

ts

Universidad Autonoma del Estado de Mexic is associated with ~1 other domains

Created on 1995-06-30 - Expires on 2016-06-29 - Updated on 2015-06-26

8.215.1.51 - 1 other site is hosted on this server

- Mexico - Toluca - Universidad Autonoma Del Estado

AS28526 Universidad Autonoma del Estado de Mexico (2007, 2007)

2 records have been archived since 2007-03-07

nois.mx

Updated on 2015-09-23)

uaemex.mx

1995-06-30

2016-06-29

2015-06-26

Akky (Una division de NIC Mexico)

<http://www.akky.mx>

whois.akky.mx

<http://www.akky.mx/jsf/whois/whois.js>

Universidad Autonoma del Estado de Me

Toluca

Mexico

Mexico



Universidad Autónoma del Estado de México

Centro Universitario UAEM Zumpango

Ingeniería en Computación

Protocolos de red

Agosto 2019

M.T.I. Carlos Alberto Rojas Hernández



Identificación de la Unidad de Aprendizaje (UA)

Nombre UA:

Protocolos de red (L41041)

Total de horas a la semana: **5**

Créditos: **9**

Carácter de la UA: Obligatoria

Modalidad: **Presencial**

UA Antecedente: **Transmisión de datos**

UA Consecuente: **Ninguna**



Presentación del programa

La presente unidad de aprendizaje enfatiza el modelo de referencia OSI y TCP/IP y se concentra en la comprensión y practica de los protocolos de las capas de enlace de datos, red y transporte. Explora las diferentes tecnologías heredadas, actuales y emergentes usadas en las redes de área local (LAN) y redes de área personal (PAN). Las capas de red y transporte se concentran en el estudio de los protocolos más ampliamente usados en Internet.

Presentación del programa

El alumno conoce el funcionamiento y especificaciones de los principales dispositivos de interconexión de redes, como los elementos centrales en los que opera el modelo de capas y los protocolos de red. El alumno pone en práctica los conocimientos adquiridos, a través del análisis y monitoreo de redes existentes y en la programación de protocolos de red a través del modelo cliente-servidor con sockets.



Presentación del programa

Se plantea un proyecto final que involucra protocolos de enlace de datos, enrutamiento o transporte, donde el alumno en equipo desarrolla una solución creativa a un problema planteado que puede involucrar la integración de dispositivos, configuración de los mismos y/o programación de software.

Propósito de la unidad de aprendizaje

Comprender de manera teórica y práctica los conceptos del modelo de capas de las redes de telecomunicaciones, los protocolos de red involucrados en las primeras capas de los modelos de referencia y caracterizar las principales tecnologías de las redes de área local



Unidades de competencia

1. Adquirir los conocimientos generales sobre topologías, tipos de redes y modelos de referencia conceptuales.
2. Analizar y evaluar las tecnologías LAN.
3. Conocer el funcionamiento de dispositivos de interconexión de redes.
4. Analizar, evaluar y configurar los protocolos enrutables IP.
5. Analizar y evaluar protocolos de enrutamiento IP.
6. Comprender protocolos de la capa de transporte TCP/UDP.
7. Programar y operar protocolos de red a través de sockets.
8. Comprender los protocolos de aplicación más conocidos del modelo TCP/IP.



Unidad de competencia VIII

Comprender los protocolos de aplicación más conocidos del modelo TCP/IP.

Unidad de competencia VIII

Conocimientos

- **Protocolos de resolución de nombres de dominio (DNS)**
- Acceso remoto (Telnet, SSH)
- Correo electrónico (SMTP, MIME, POP, IMAP)
- Transferencia de archivos (FTP, TFTP, FTPS, SFTP)
- Servicios Web (HTTP, HTTPS)
- Servicios multimedia y VoIP (H.323, SIP)
- Administración (SNMP)

¿ Qué es DNS ?

Domain Name System

Domain Name Server

Domain Name Service

¿ Que es DNS ?

En los inicios de lo que hoy conocemos como Internet, se mantenía una lista de nombres de computadoras con sus direcciones de Internet asociadas en un archivo único denominado host.txt que se hacía público en la red.

La gestión de este archivo estaba a cargo de voluntarios de un grupo del Stanford Research Institute (SRI)

¿ Que es DNS ?

Sin embargo, el enorme crecimiento de Internet originó que el sistema de nombres centralizado en el archivo hosts.txt no fuera práctico, esto sucedio a finales de los años 80.

Por lo que se trato de buscar la forma de mejorar esta forma de registro de las computadoras conectadas a Internet.

¿ Que es DNS ?

En 1983 Paul Mockapetris ideó la solución al anterior problema en el Information Sciences Institute (ISI) de la University of Southern California (USC), fue documentado por Jon Postel y publicado en Noviembre de ese año en los RFC 881, 882 y 883.

https://www.wired.com/wp-content/uploads/blogs/wiredenterprise/wp-content/uploads/2012/10/Postel_Jon-315x338.jpg



<http://www.isi.edu/images/pictures/news/mockapetris.jpg>



M.T.I. Carlos Alberto Rojas Hernández

¿ Que es DNS ?

El Sistema de Nombres de Dominio (Domain Name System, DNS) es una base de datos distribuida y jerárquica que almacena información asociada a nombres de dominio en una red.



¿ Que es DNS ?

A pesar de que como base de datos el DNS es capaz de asociar diferentes tipos de información a cada nombre, los usos más comunes son la asignación de nombres de dominio a direcciones IP y la localización de los servidores de correo electrónico de cada dominio

¿ Que es DNS ?

La asignación de nombres a direcciones IP es ciertamente la función más conocida de DNS, por ejemplo, si la dirección IP de la página web www.uaemex.mx es 148.215.1.51, la mayoría de los usuarios llega a este equipo especificando www.uaemex.mx y no la dirección IP, ya que es más fácil de recordar.

Además la dirección numérica puede cambiar por diferentes motivos, sin que tenga que cambiar el nombre.

¿ Que es DNS ?

En esta estructura jerárquica definió niveles, de la misma forma que en un sistema de archivos hay directorios.

Las consultas al DNS son realizadas por los clientes a través de las rutinas de resolución . Estas funciones son llamadas en cada dispositivo (host) desde las aplicaciones.

¿ Que es DNS ?

El proceso es relativamente “sencillo”

- Los servidores DNS contienen información de un segmento de la BD distribuida y la ponen a disposición de los clientes.
- Las peticiones de los clientes viajan en paquetes UDP al DNS local.



¿ Que es DNS ?

Esta asignación de dominios y su interrelación es administrada por la IANA (Internet Assigned Numbers Authority), una parte de la ICANN (Internet Corporation for Assigned Names and Numbers).



¿ Que es DNS ?

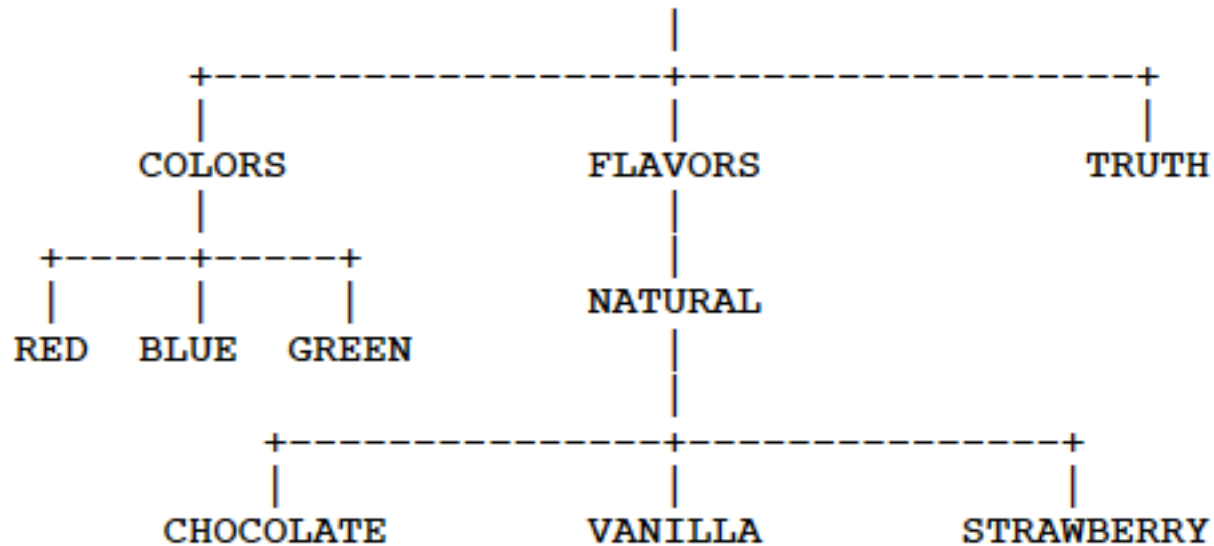
El sistema de nombres de dominio básicamente es un esquema que permite asignar nombres a grandes conjuntos de computadoras y direcciones IP.

¿ Que es DNS ?

Si este conjunto de computadoras es muy grande, empieza a delegar responsabilidad a otros organismos locales, denominados NIC (Network Information Center), principalmente administrados por instituciones educativas o sin fines de lucro.

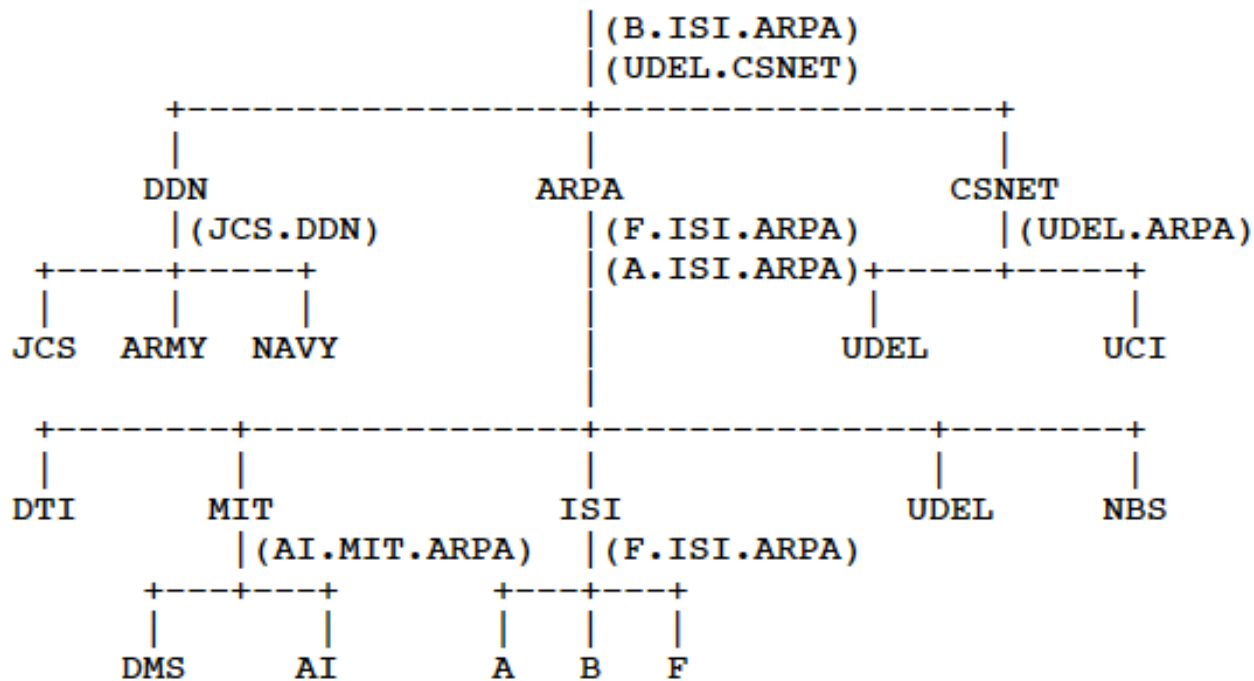
Incluso es posible que esta delegación de responsabilidad llegue a niveles tan cercanos como nuestra propia organización o escuela.

¿ Que es DNS ?



Referencia: RFC 882

¿ Que es DNS ?



Referencia: RFC 882



¿Qué es un nombre de dominio?

- Una tira de menos de 255 caracteres
- Formado por etiquetas separadas por puntos
- Cada etiqueta con menos de 63 caracteres pueden tener letras, números y el guión medio “-”
- No puede iniciar ni terminar con guión
- No se distinguen mayúsculas de minúsculas



¿Qué es un nombre de dominio?

www.supercalifragilisticoespiralidoso.com.fr

[ftp.wiki.carojash.ico.tercero-hola.uaemex.mx](ftp://wiki.carojash.ico.tercero-hola.uaemex.mx)

www.carlos.alberto.rojas.hernandez.edu



¿Qué es un nombre de dominio?

A cada nivel de la estructura se le asigna un nombre o etiqueta, empezando por la parte derecha.

El nivel 1 puede ser alguno de los más populares, .mx, .uk, .com o .net, el cual se conoce como Top Level Domain – TLD.

¿Qué es un nombre de dominio?

A su vez, éstos pueden tener subclasificaciones, como en el caso de .mx que tiene debajo a .com.mx, .net.mx, .gob.mx, etc.

A este nivel se le conoce como
Second Level Domain – SLD.

¿Qué es un nombre de dominio?

Los dominios se clasifican en geográficos y genéricos

Geográficos o ccTLD(Country Code Top Level Domain):
“pretenden” una división por países.

En marzo de 1994, Jon Postel emitió el documento conocido como RFC 1591 que recoge la estructura de estos códigos territoriales, así como las políticas para su delegación; en total son 244 ccTLD.

¿Qué es un nombre de dominio?

Los dominios se clasifican en geográficos y genéricos

Geográficos o ccTLD(Country Code Top Level Domain):
“pretenden” una división por países.

.mx México

.cr Costa Rica

.fr Francia

.it Italia

.ye Yemen

.pk Pakistan

¿Qué es un nombre de dominio?

Los dominios se clasifican en geográficos y genéricos

Genéricos o gTLD (generic Top Level Domains): Realizan la división en función del tipo de organización

.com	Comerciales	.org	Organizaciones
.gov .gob	Gobierno	.edu	Educación
.biz	Negocios	.mil	Militar (EUA)



¿Qué es un nombre de dominio?

El dominio de nivel superior .tv,
¿es geográfico o genérico?

Aunque se piense o se utilice para denotar a la
Televisión, ya sea una empresa, un canal o un
programa.



¿Qué es un nombre de dominio?

El dominio de nivel superior .tv,
¿es geográfico o genérico?

Es un dominio geográfico asignado a una pequeña isla del océano pacifico sur, cerca de Nueva Zelanda llamada Tuvalu.



¿Qué es un nombre de dominio?

El dominio de nivel superior .tv,
¿es geográfico o genérico?

No es necesario vivir o estar registrado en Tuvalu para adquirir un dominio .tv; con la excepción de los dominios reservados (.com.tv, .net.tv, etc.), los subdominios de .tv pueden registrarse libremente. Los ingresos en este concepto son una fuente importante de ingresos para el gobierno de Tuvalu.

La administración del dominio está a cargo de la .tv Corporation, una subdivisión de VeriSign.

¿Qué es un nombre de dominio?

Otros ejemplos de esta utilización de los dominios geográficos son:

- **Moldova .md**: registro subcontratado a dotMD, empresa establecida en Atlanta y que registra dominios .md haciendo referencias a servicios médicos, medicina, doctores, e incluso al estado de Maryland.
- **Colombia .co**: uno de los casos más recientes y uno de los tipos de comercialización con mayor auge por su parecido con el gTLD .com iniciaron un proceso para abrir su registro a entidades extranjeras, lo que lo convertiría potencialmente en un sustituto del .com.



¿Qué es un nombre de dominio?

Otros ejemplos de esta utilización de los dominios geográficos son:

- **Belice .bz** con la connotación “Business”
- **Vietnam .vn** con la connotación “Virtual Network”
- **Ecuador .ec** “Electronic Commerce”
- **Kiribati .ki** con la connotación “Kids”

Proceso de resolución de nombres de dominio

Cuando una aplicación (cliente) necesita resolver un **dominio** envía un requerimiento al servidor de nombres primario configurado en el sistema operativo del host. Así inicia en proceso de la resolución de nombre de domino.

1. El servidor de nombres primario consulta a uno de los *servidores raíz*, cuya dirección **IP** debe estar configurada previamente.

Proceso de resolución de nombres de dominio

Cuando una aplicación (cliente) necesita resolver un **dominio** envía un requerimiento al servidor de nombres primario configurado en el sistema operativo del host. Así inicia en proceso de la resolución de nombre de domino.

2. Este devuelve el nombre del servidor a quien se le ha delegado la subzona.

Proceso de resolución de nombres de dominio

Cuando una aplicación (cliente) necesita resolver un **dominio** envía un requerimiento al servidor de nombres primario configurado en el sistema operativo del host. Así inicia en proceso de la resolución de nombre de domino.

3. El servidor primario envia una petición al nuevo servidor.

Proceso de resolución de nombres de dominio

Cuando una aplicación (cliente) necesita resolver un **dominio** envía un requerimiento al servidor de nombres primario configurado en el sistema operativo del host. Así inicia en proceso de la resolución de nombre de domino.

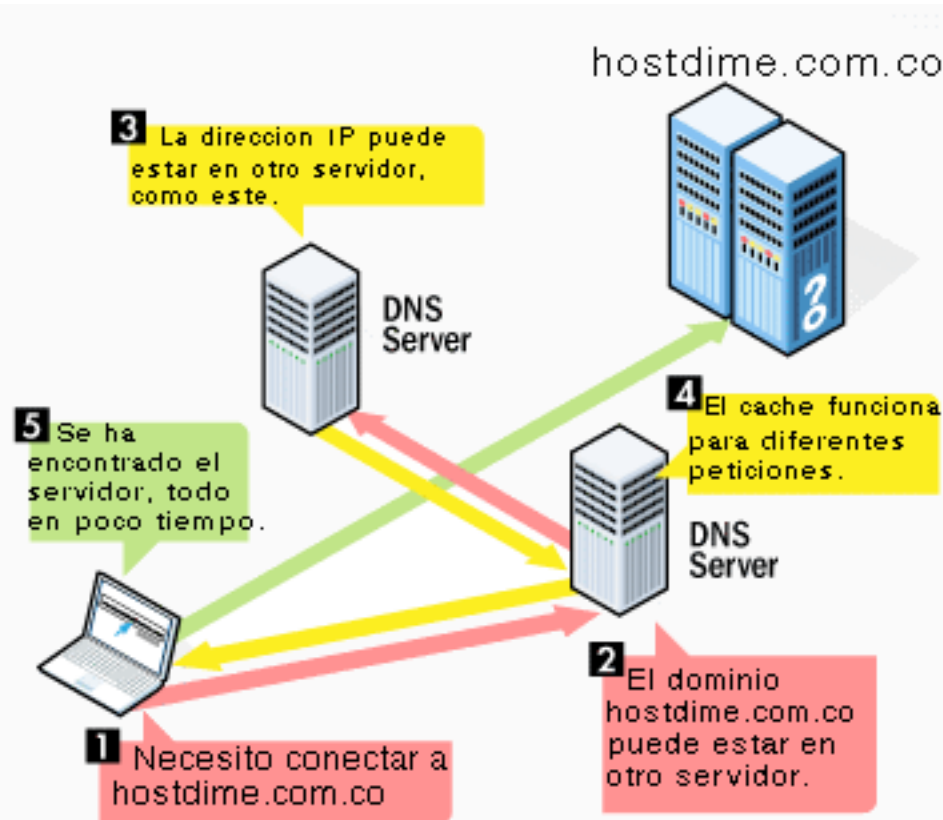
4. Al obtener el nombre del servidor con autoridad sobre la zona en cuestión, el servidor inicial le re realiza la petición.

Proceso de resolución de nombres de dominio

Cuando una aplicación (cliente) necesita resolver un **dominio** envía un requerimiento al servidor de nombres primario configurado en el sistema operativo del host. Así inicia en proceso de la resolución de nombre de domino.

5. El servidor primario informa al cliente el nombre resuelto.

Proceso de resolución de nombres de dominio



<https://i1.wp.com/blog.hostdime.com.co/wp-content/uploads/proceso-de-conexion-con-nombre-de-dominio.gif?ssl=1>

Disputas entre nombres de dominio y marcas

El nombre de dominio mcdonalds.com, fue registrado Joshua Quittner, con la única intención de probar que el sistema de resolución de controversias era inadecuado.



Disputas entre nombres de dominio y marcas

La cadena de restaurantes McDonalds inició un proceso de disputa por la titularidad del nombre de dominio, objetivo que no consiguió a través del proceso de resolución de disputas y además tuvo que pagar por este dominio.

Quittner aceptó cederle los derechos sobre el dominio a cambio de un donativo de US\$3,500 a una escuela primaria.

Disputas entre nombres de dominio y marcas

En México, marcas como Tous, InnovaSport, MTV, Grupo Modelo y TV Azteca se vieron afectadas por este fenómeno.



[1] Tanenbaum, Andrew S. , "Redes de computadoras", Quinta Edición, Editorial Pearson Educación de México, 2011, ISBN 9786073208178.

[2] Kurose, James F., Ross, Keith W., " Redes de computadoras. Un enfoque descendente" Quinta edición, Pearson Educación, 2010, ISBN 9788478291199

[3] Davidson, Jonathan, "Fundamentos de voz sobre IP", Pearson Educación, 2001, ISBN 84-205-3190-1

GRACIAS

Dudas, preguntas, comentarios...



UAEM