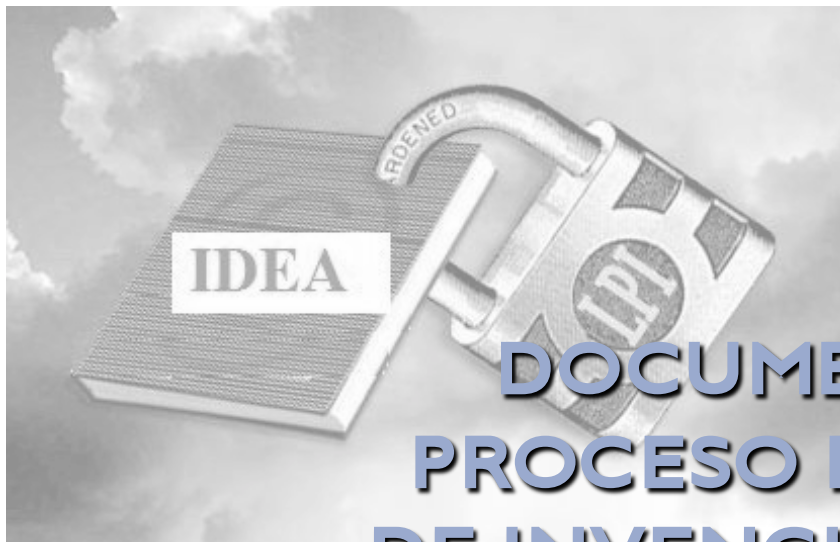


Propiedad Industrial:

Secreto Industrial e Invenciones



DOCUMENTO TÉCNICO Y PROCESO PARA EL REGISTRO DE INVENCIONES ANTE EL IMPI

MTRA. LAURA TERESA GÓMEZ VERA
lagov13@gmail.com

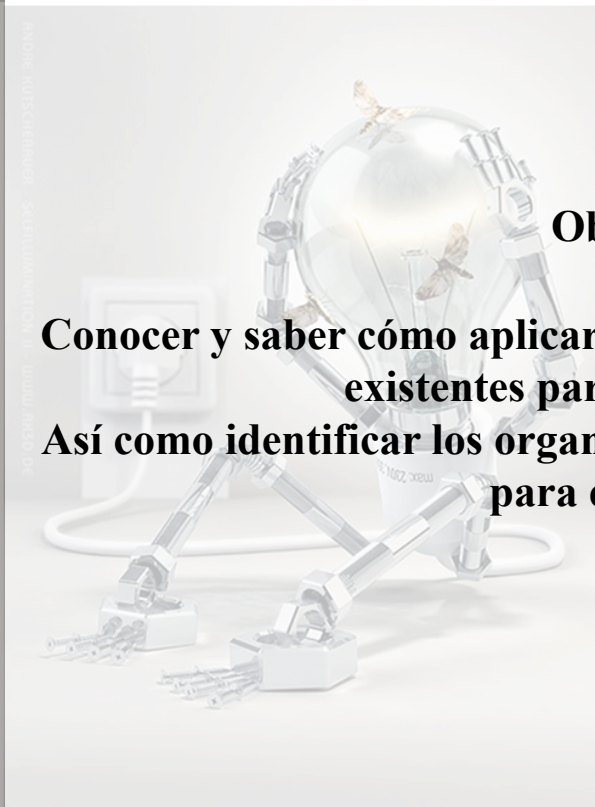
LICENCIATURA EN DISEÑO INDUSTRIAL

Unidad de Aprendizaje: Propiedad Intelectual

Objetivo general de la UA:

Conocer y saber cómo aplicar las leyes, las normas, los tratados y demás recursos existentes para proteger la propiedad intelectual.

Así como identificar los organismos a través de los cuales se realizan las gestiones para el logro de dicha protección.





Secuencia didáctica

I. Introducción al tema

II. Antecedentes

III. Porqué y para qué proteger la propiedad industrial

IV. Propiedad Industrial

4.1 identificación y clasificación de secretos industriales e innovaciones

4.2 Integración del documento técnico

4.3 Registro y seguimiento de invenciones

V. Derechos de Autor

VI. Cómo proteger la propiedad Industrial

VII. Organismos reguladores de la PI

VIII. Convenios y tratados



Gestión de la propiedad industrial

1. Idea y proyecto de comercialización
2. Investigación de antecedentes
3. Búsqueda del estado del arte: Personal o por parte del IMPI
4. Factibilidad
5. Desarrollo
6. Integración de documentos
7. Pago de cuota
8. Presentación de solicitud ante el IMPI



DOCUMENTOS PARA LA PRESENTACIÓN DE UNA SOLICITUD DE PATENTE U OTRA FIGURA

1. Formato de solicitud debidamente llenado y con firma autógrafa en tres tantos
2. Comprobante de pago de tarifa (original y copia rosa)
3. Descripción de la invención por triplicado
4. Reivindicaciones por triplicado, (es necesaria cuando menos una reivindicación para fecha de presentación)
5. Resumen de la descripción de la invención por triplicado
6. Dibujo (s) técnico (s) por triplicado en su caso



DOCUMENTO TÉCNICO PARA SOLICITAR EL REGISTRO DE INVENCIONES

- Título
- Descripción de la invención: campo técnico, antecedentes (estado de la técnica), especificaciones de la invención, descripción de las figuras y/o partes, mejor método para realizar la invención)
- Reivindicaciones
- Resumen
- Dibujos / figuras.



TÍTULO

Artículo 25°
del Reglamento de la LPI

La denominación o título de la invención deberá ser breve, debiendo denotar por sí misma la naturaleza de la invención.

No serán admisibles como denominaciones, nombres o expresiones de fantasía, indicaciones comerciales o signos distintivos.



DESCRIPCIÓN

Artículo 47°
del Reglamento de la LPI

Deberá ser lo suficientemente clara y completa para:

- ✓ permitir una comprensión cabal de la misma y...
- ✓ para guiar su realización por un técnico en la materia.

Asimismo,

- ✓ deberá incluir el mejor método...para llevar a la práctica la invención... (reproducible técnica y funcionalmente)

Es la base de las reivindicaciones
junto con las figuras.



DESCRIPCIÓN

Artículo 47°
del Reglamento de la LPI

- Exposición e inconvenientes del estado de la técnica
- Planteamiento del problema técnico
- Solución propuesta por el inventor (reivindicación independiente) y exposición detallada de al menos un modo de realizar la invención
- Indicación del sector técnico
- Descripción de otros modos de realización de la invención (reivindicaciones dependientes)
- Posibilidades de aplicación y utilización industrial.



DESCRIPCIÓN DE LAS FIGURAS

Artículo 47°
del Reglamento de la LPI

La figura 1 es una vista en perspectiva del biorreactor 1 para el cultivo in vitro de plantas que consta de una cámara tubular 11 compuesta de dos contenedores tubulares (2) y un accesorio de acoplamiento tubular (3);

La figura 4 es una vista en perspectiva del biorreactor 1 que se está describiendo, en donde son mostradas las piezas que integran la cámara tubular (11) y el accesorio de acoplamiento tubular (3): dos contenedores tubulares (2) de boca ancha (21) con rosca en su salida para su ensamble con la pieza tubular (31), con rosca en su salida para su ensamble con la pieza tubular (31), con rosca en sus extremos y dos asientos laterales, uno a cada lado del centro de la pieza, para colocar dos empaques (32) y el otro para colocar la pieza plana circular (33) con el biorreactor...



REIVINDICACIONES

Artículo 47°
del Reglamento de la LPI

Se refiere a las características esenciales de un producto, proceso o uso.

- Definen el objeto que protege la patente
- Deben de ser claras y completas por sí mismas de manera que no excedan el contenido de la descripción
- Deben referirse a una categoría: producto, proceso o uso.
- Deben estar limitadas por el estado de la técnica.
- Es indispensable presentar al menos una o más reivindicaciones.



¿CÓMO REDACTAR LAS REIVINDICACIONES?

1. Análisis de la invención
2. Estudio del estado de la técnica
 - documento más próximo
 - problema del estado de la técnica
3. ¿qué problema (s) del estado de la técnica soluciona la invención.
4. ¿Que características de la invención son indispensables para resolver los problemas del estado de la técnica
5. Hacer una lista
6. Agrupar las características relacionadas entre sí.

¿CÓMO REDACTAR LAS REIVINDICACIONES?

Preámbulo + Nexo + Características técnicas

Objeto de
protección
(*reivindicado*)

*comprende/
consiste*

Distinguen al objeto
de protección vs lo ya
conocido.



EJEMPLO DE UNA REIVINDICACIÓN

Preámbulo + **Nexo** + Características Técnicas

Un catéter para analizar con radiación infra-roja un vaso sanguíneo **que comprende**, al menos dos fibras ópticas (4, 8) capaces de transmitir dicha radiación..., un globo (2) acoplado al extremo distal de cada fibra..., un cable guía (3)... y un detector (9)...

FIGURAS

- Expresión gráfica que ayuda a describir y comprender mejor la invención.
- Los dibujos no deben de contener leyendas. Solo símbolos o letras (especificados en la descripción).

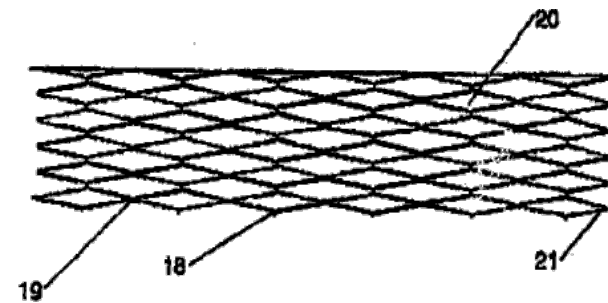


Fig. 3

FIGURAS

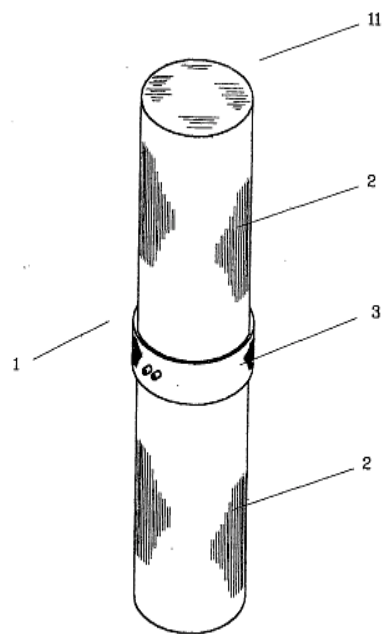


FIGURA 1

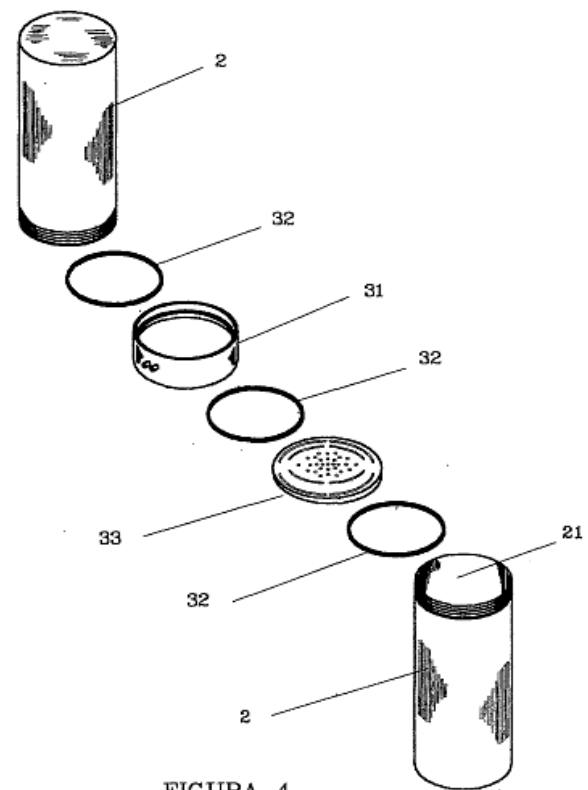
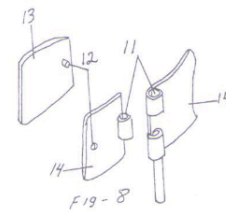
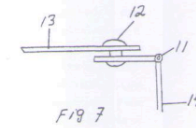
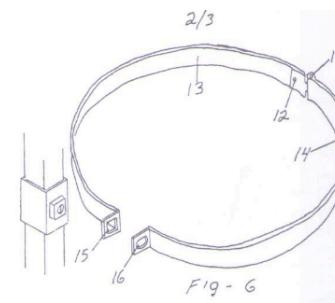
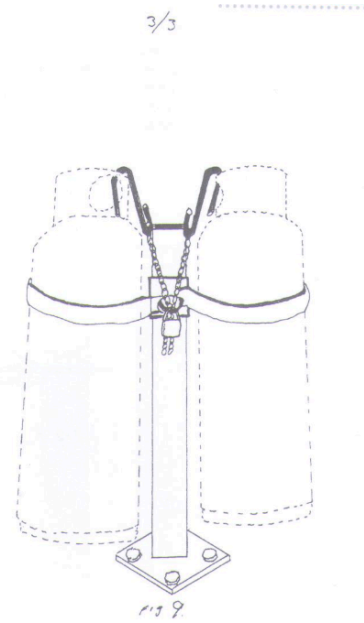


FIGURA 4

FIGURAS





DOCUMENTO TÉCNICO PARA SOLICITAR EL REGISTRO DE DISEÑOS INDUSTRIALES

- 1) Título
- 2) Preámbulo: consiste en una manifestación del solicitante de que el DI es diferente a los conocidos y que contiene características de forma y ornamentación (incluye denominación).
- 3) Una descripción de las vistas en que se ilustra el diseño industrial (Art. 34 LPI).
- 4) Una cláusula única (reivindicaciones) (Art. 35 LPI).
- 5) Figuras del diseño industrial (Art. 33 LPI).



REIVINDICACIONES

- La reivindicación deberá contener la denominación del diseño industrial, seguido de las palabras: “tal como se ha referido e ilustrado”(Art. 35 de la LPI).
- Se podrán incluir dibujos o fotografías, así como el número de representaciones que sean necesarias para mostrar los aspectos que se desean proteger. Estos se deben enumerar y distribuirse en hojas separadas (Art. 9 fracción IV y XI de las Reglas de Presentación de Solicitudes ante el IMPI).



Recomendaciones

- Redactar primero las reivindicaciones, de preferencia reclamando en el siguiente orden:
 - Producto
 - Proceso
 - y usos
- Redactar la descripción
- Realizar los dibujos (en hojas por separado)
- Definir el título y hacer el resumen.

REGISTRO DE INVENCIONES

Procedimiento administrativo





Examen de Forma

Artículo 50°
Ley de la Propiedad Industrial

Presentada la solicitud, el instituto realizará un examen de forma de la documentación y podrá requerir que se precise o aclare en lo que considere necesario, o se subsane sus omisiones.

De no cumplir el solicitante con dicho requerimiento en un plazo de dos meses, se considerará abandonada la solicitud.



Examen de Forma

Artículo 50°
Ley de la Propiedad Industrial





Examen de Fondo

Artículo 53°
Ley de la Propiedad Industrial

Cumplimiento de las secciones de un documento de patente o de registro:

- Pagina principal: información bibliográfica (nombre del inventor y del titular; resumen de la invención)
- Descripción: incluye información técnica y dibujos
- Reivindicaciones: definen el alcance técnico y legal de la invención.



Examen de Fondo

Artículo 53°
Ley de la Propiedad Industrial

SATISFACE REQUISITOS DE LEY:

- P R O C E D E OTORGAMIENTO DE LA PATENTE O REGISTRO.
- REQUIERE PAGO POR EXPEDICIÓN Y ANUALIDADES CORRESPONDIENTES "CITA A PAGO"

NO SATISFACE REQUISITOS DE LEY:

- EMISIÓN DE OFICIO DE REQUISITOS.
- ABANDONO POR INCUMPLIMIENTO DE REQUISITO.
- NIEGA OTORGAMIENTO.



1. Indicar si es patente o modelo de utilidad.

Solicitud de Patente
 Solicitud de Registro de Modelo de Utilidad

 Solicitud de Registro de Diseño Industrial específico (s)

Modelo Industrial Dibujo Industrial

Uso exclusivo Delegaciones y Subdelegaciones de la Secretaría de Economía y Oficinas Regionales del IMPI Año: _____ Folio de entrada: _____ Fecha y hora de recepción: _____	Uso exclusivo del IMPI No. de expediente: _____ No. de folio de entrada: _____ Fecha y hora de presentación: _____
---	---

2. Nombre completo de quien solicita (puede no ser el inventor).

I DATOS DEL (DE LOS) SOLICITANTE(S)

Antes de tomar la forma las consideraciones generales al sistema

El solicitante es el inventor El solicitante es el apoderado

1) Nombre (s): _____
 2) Nacionalidad (es): _____
 3) Domicilio calle, número, colonia y código postal: _____
 Población, Estado y País: _____
 4) Teléfono (clave): _____ 5) Fax (clave): _____

3. Nombre del (de los) inventor (es).

II DATOS DEL (DE LOS) INVENTOR(ES)

6) Nombre (s): _____
 7) Nacionalidad (es): _____
 8) Domicilio calle, número, colonia y código postal: _____
 Población, Estado y País: _____
 9) Teléfono (clave): _____ 10) Fax (clave): _____

4. Nombre del (de los) apoderado (s).

III DATOS DEL (DE LOS) APODERADO (S)

11) Nombre (s): _____ 12) R. G. P.: _____
 13) Domicilio calle, número, colonia y código postal: _____
 Población, Estado y País: _____ 14) Teléfono (clave): _____ 15) Fax (clave): _____
 16) Personas Autorizadas para oír y recibir notificaciones: _____

5. Título de la invención.

17) Descripción o Título de la invención: _____

6. Prioridad (si la hay).

18) Fecha de divulgación previa: _____

Día: _____ Mes: _____ Año: _____

19) Clasificación Internacional uso exclusivo del IMPI
 20) Divisividad de la solicitud: _____ 21) Fecha de presentación: _____
 Número: _____ Figura jurídica: _____
 22) Prioridad Rectificada: País: _____ Fecha de presentación: Día: _____ Mes: _____ Año: _____
 No. de serie: _____

7. Firma autógrafa en los tres tantos.

LISTA DE VERIFICACIÓN (uso interno)

No. Hojas	No. Hojas
<input type="checkbox"/> Copiantes de pago de la tarifa	<input type="checkbox"/> Documento de opción de derechos
<input type="checkbox"/> Descripción y reivindicación (es) de la invención	<input type="checkbox"/> Certificación de depósito de material biológico
<input type="checkbox"/> Dibujo (s) en su caso	<input type="checkbox"/> Documento (s) comprobatorio(s) de divulgación previa
<input type="checkbox"/> Resumen de la descripción de la invención	<input type="checkbox"/> Documento (s) de prioridad
<input type="checkbox"/> Documento que acredite la personalidad del apoderado	<input type="checkbox"/> Traducción
	TOTAL DE HOJAS

Declaraciones: _____
 Manifiesto de decir verdad, manifiesto que los datos señalados en esta solicitud son ciertos.
 Nombre y firma del solicitante o su apoderado: _____ Lugar y fecha: _____



Clasificación Internacional de Patentes

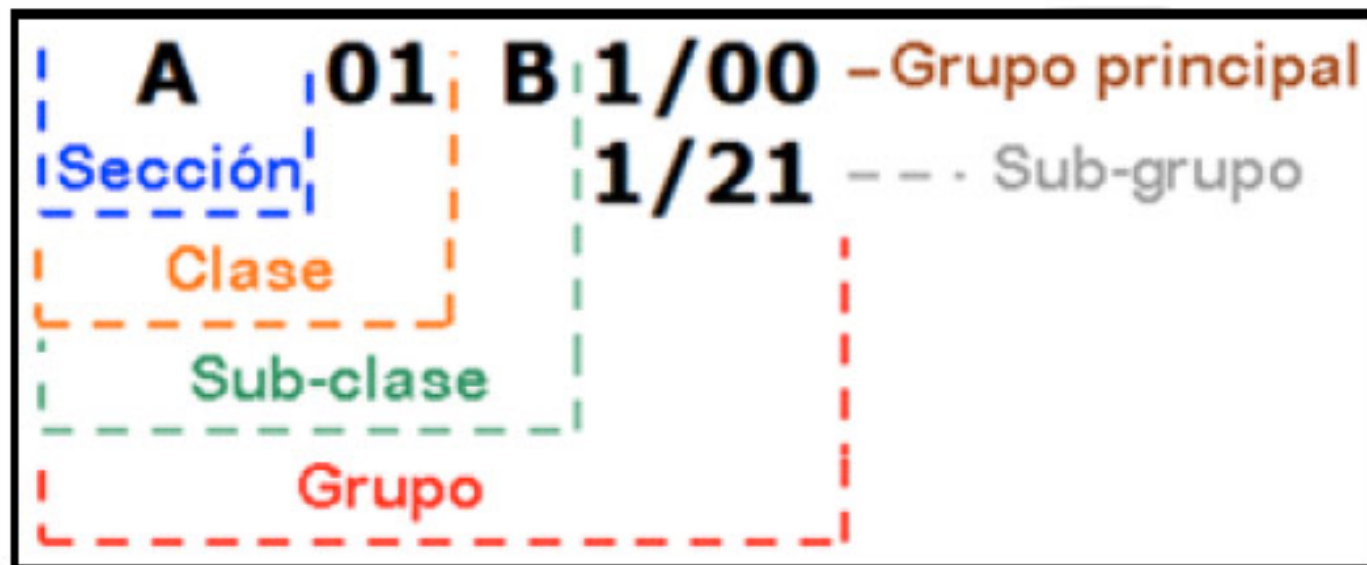
La Clasificación Internacional de Patentes (CIP) es un sistema de clasificación jerárquico utilizado para clasificar y buscar documentos de patente. También sirve como instrumento para organizar en orden los documentos de patente, como base para la difusión selectiva de información y como base para investigar el estado de la técnica en ámbitos específicos de la tecnología. La octava edición de la CIP se compone de **8 secciones**, que se dividen en **120 clases**, **628 subclases** y aproximadamente **69.000 grupos**. Las 8 secciones son:

- A. Necesidades corrientes de la vida
- B. Técnicas industriales diversas; Transportes
- C. Química; Metalurgia
- D. Textiles; Papel
- E. Construcciones fijas
- F. Mecánica; Iluminación; Calefacción; Armamento; Voladura
- G. Física
- H. Electricidad.

Actualmente, más de 100 países utilizan la CIP para clasificar sus patentes:
www.wipo.int/classifications/en/ipcl/index.html

Clasificación Internacional de Patentes

Niveles Jerárquicos de la CIP



Clasificación Internacional de Patentes

A42	SOMBRERERIA	C1
A43	CALZADOS	C1
A44	MERCERIA; JOYERIA	C1
A45	OBJETOS DE USO PERSONAL O ARTICULOS DE VIAJE	C1
A46	CEPILLERIA	C1
A47	MOBILIARIO (instalación o adaptación de asientos para los vehículos B60N); ARTICULOS O APARATOS DE USO DOMESTICO; MOLINILLOS DE CAFE; MOLINILLOS DE ESPECIAS; ASPIRADORES EN GENERAL (escaleras de mano E06C)	C1

Nota(s)


En la presente clase, la expresión siguiente tiene el significado abajo indicado:

- "mobiliario" cubre igualmente los caballetes o soportes, p. ej. para pizarras o tableros de dibujo.

SALUD; SALVAMENTO; DIVERSIONES

A61	CIENCIAS MÉDICAS O VETERINARIAS; HIGIENE	C1
A62	SALVAMENTO; LUCHA CONTRA INCENDIOS (escaleras E06C)	C1
A63	DEPORTES; JUEGOS; DISTRACCIONES	C1
A99	MATERIA NO PREVISTA EN OTRO LUGAR DE ESTA SECCIÓN [8]	C1

Clasificación Internacional de Patentes



CIP | Definiciones | Bustraciones | RCL | Palabras clave | Compilación | Ayuda | Opciones | **2009.01**

A	SECCION A — NECESIDADES CORRIENTES DE LA VIDA	Cl
	SALUD; SALVAMENTO; DIVERSIONES	
A63	DEPORTES; JUEGOS; DISTRACCIONES	Cl
A63C	PATINES; ESQUIES; PATINES DE RUEDAS; DISEÑO O TRAZADO DE CAMPOS DE JUEGO, PISTAS O SIMILARES (dispositivos para la práctica de deportes submarinos A63B 31/00 , A63B 33/00 , B63C 11/00; dispositivos para deslizarse sobre el agua, p. ej. esquies náuticos B63B 35/79 , B63B 35/81 , B63B 35/83) [5]	Cl
	Patines de hielo; Accesorios para el patinaje	
A63C 1/00	Patines (características particulares de los patines con ruedas A63C 17/00)	Cl
A63C 1/02	- montados en forma permanente sobre la suela del calzado	
A63C 1/04	- fijados por medio de bridas de ajuste	
A63C 1/06	- • dotados de palancas de suela y de tacón, cada una de ellas dotadas de bridas de sujeción	
A63C 1/08	- • con bridas de suela y de tacones sujetas simultáneamente	
A63C 1/10	- • obteniéndose la sujeción por el movimiento del pie	
A63C 1/12	- • consiguiéndose la sujeción por el balanceo o el desplazamiento de la cuchilla o del conjunto del patín	
A63C 1/14	- • sujetos por medio de resortes	
A63C 1/16	- • Construcción especial de los medios de fijación de las bridas	
A63C 1/18	- fijados por medio de correas	
A63C 1/20	- con el sistema de fijación montado sobre elementos metálicos especiales del calzado	
A63C 1/22	- con placas de suelas especiales	
A63C 1/24	- • con placas elásticas	
A63C 1/26	- • en dos partes que permitan el ajuste a la medida del pie	
A63C 1/28	- • con placas pivotantes	
A63C 1/30	- con cuchillas especiales	



Clasificación Internacional de Locarno, 1968 (Destinada a la clasificación de Diseños industriales)

1. Productos alimentarios
2. Artículos de vestir y mercería
3. Artículos de viaje, estuches, parasoles y objetos personales, no comprendidos en otras clases
4. Cepillería
5. Artículos textiles no confeccionados, láminas de material artificial o natural
6. Mobiliario
7. Artículos de uso doméstico no comprendidos en otras clases
8. Herramientas y quincallería
9. Envases, embalajes y recipientes para el transporte o manipulación de mercancías
10. Artículos de relojería y otros instrumentos de medida, instrumentos de control o de señalización
11. Objetos de adorno
12. Medios de transporte y de elevación



Clasificación Internacional de Locarno, 1968 (Destinada a la clasificación de Diseños industriales)

13. Aparatos de producción, de distribución, de transformación de la energía eléctrica;
14. Medios de registro, de telecomunicaciones y de tratamiento de la información
15. Máquinas no comprendidas en otras clasificaciones
16. Artículos de fotografía, de cinematografía o de óptica
17. Instrumentos de música
18. Imprenta y máquinas de oficina
19. Papelería, artículos de oficina, materiales para artistas y para la enseñanza
20. Equipo para la venta o de publicidad, signos indicadores
21. Juegos, juguetes, tiendas y artículos de deporte
22. Armas, artículos de pirotécnia, artículos para la caza, la pesca y la destrucción de animales nocivos



Clasificación Internacional de Locarno, 1968 (Destinada a la clasificación de Diseños industriales)

- 23. Instalaciones para la destrucción de fluidos, instalaciones de saneamiento, de calefacción, de ventilación o de acondicionamiento de aire, combustibles sólidos
- 24. Medicina y laboratorios;
- 25. Construcciones y elementos de construcción
- 26. Aparatos de alumbrado
- 27. Artículos para fumadores y cigarros
- 28. Productos farmacéuticos y de cosmética, artículos y equipo de tocador
- 29. Dispositivos y equipos contra el fuego, para la prevención de accidentes o de salvamento
- 30. Artículos para el cuidado y la atención de los animales
- 31. Máquinas y aparatos para preparar comidas o bebidas no comprendidas en otras clase; 32. Símbolos gráficos y logotipos, patrones , ornamentación.



FORMATOS

Las Hojas de la descripción y la reivindicación, y los dibujos, deberán ordenarse y numerarse consecutivamente y cumplir los siguientes requisitos:

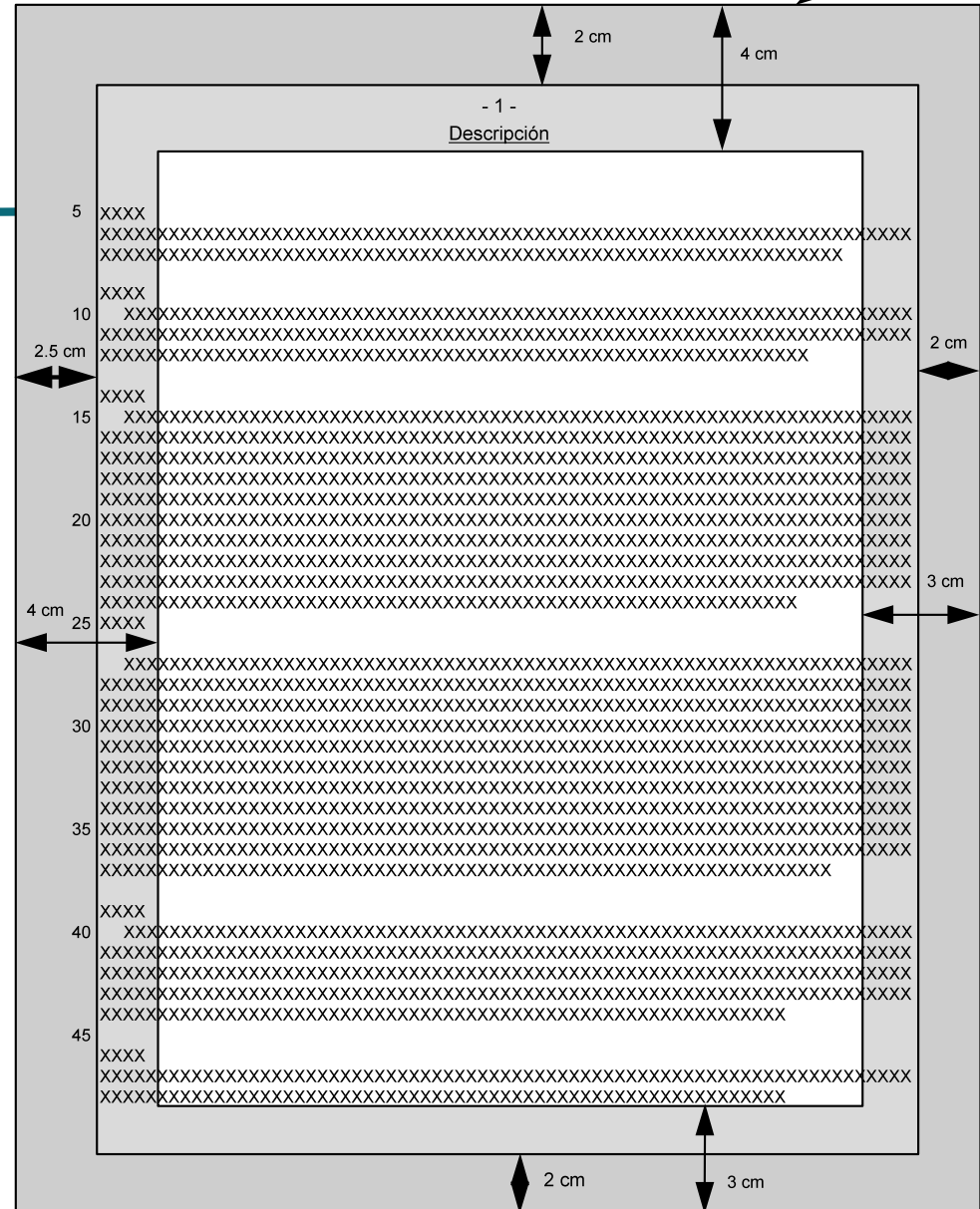
1. Ser de papel blanco tipo Bond de 36 Kg.
2. Ser legible de tal manera que puedan reproducirse por fotografía, procedimientos electrostáticos, offset y microfilme.
3. Ser de formato rectangular de 21.5 x 28 cm (tamaño carta), o de formato A4 (21 cm x 29.7).
4. Utilizarse sólo por un lado y en sentido vertical.

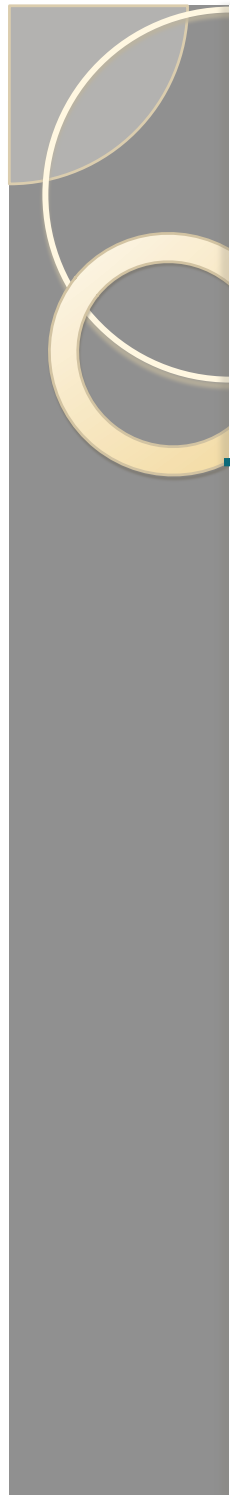
Requisitos relativos a los márgenes para los textos

- Margen mínimo, ningún texto salvo numeración de líneas y número de referencia
- Margen máximo, es posible presentar un texto
- Superficie mínima recomendada para texto

Hoja de papel formato carta

FORMATOS



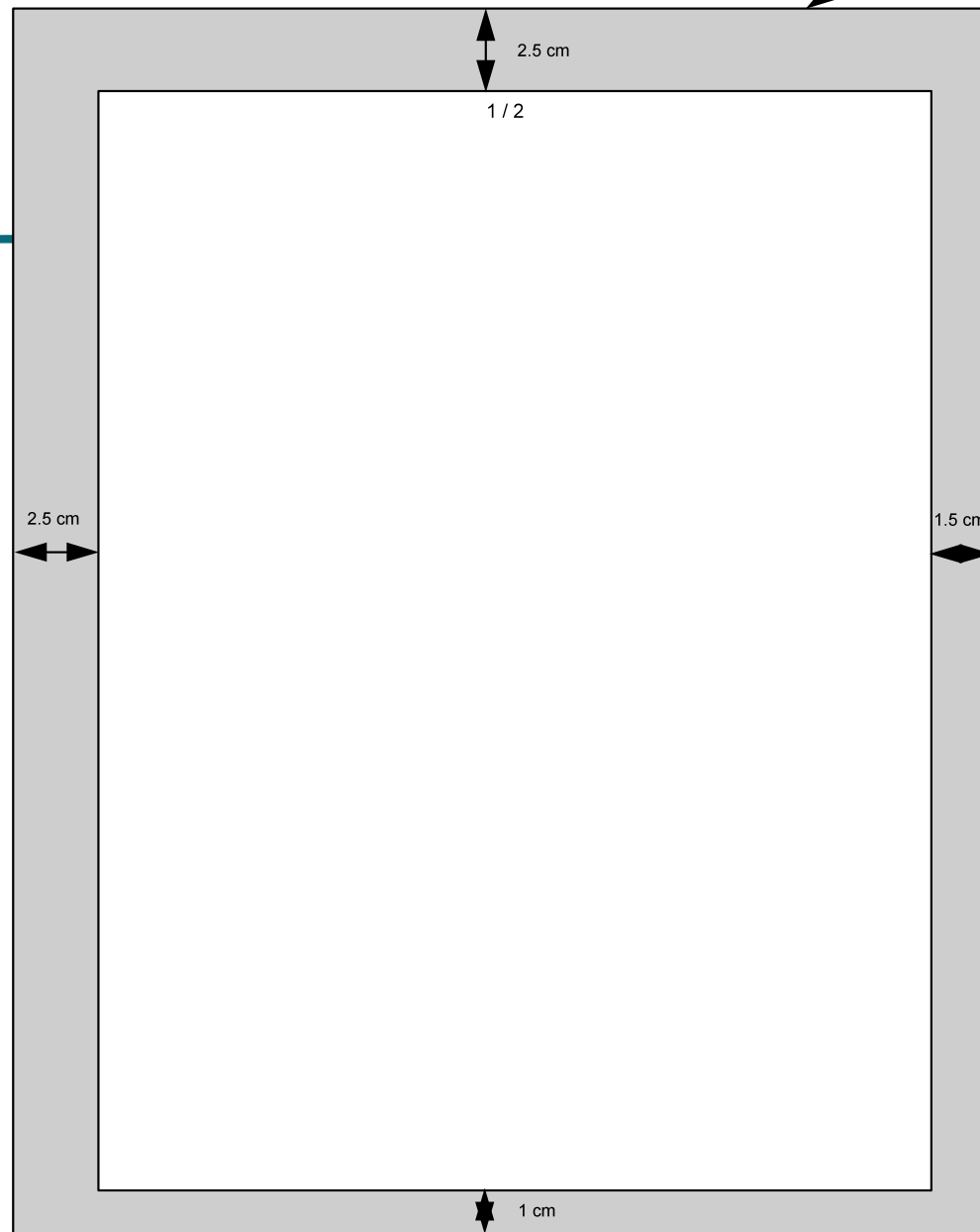


FORMATOS

Requisitos sobre los márgenes para dibujos

- Margen, ningún dibujo ni texto, salvo el número de referencia
- Superficie para dibujos

Hoja de papel formato carta





CUOTAS DE PATENTE Y OTRAS FIGURAS

	PATENTES	MODELOS DE UTILIDAD Y, DISEÑOS IND.
Por la presentación de solicitud	\$7,172.92	\$2,056.71
Por la publicación anticipada de la solicitud	\$1,084.72	
Por la expedición del título	\$2,911.88	\$632.15
Anualidades	De\$1,055.18 a \$2,864.85	DE \$1,016 a 1,224.17

CUOTAS DE PATENTE Y OTRAS FIGURAS

50% de descuento para:

- Inventores independientes o personas físicas.
- Micro o pequeña empresas
- Instituciones de educación superior.
- Instituciones de investigación científica y tecnológica del sector público.

México, D.F., ___ de _____ del _____.

Solicitud No. _____.

Bajo Protesta de decir verdad declaro, con respecto al beneficio en las Disposiciones Generales, cláusula Cuarta (fracción III) de la Tarifa por los servicios que presta este H. Instituto, de encontrarme en el supuesto abajo señalado, por lo que **solicito el 50% de descuento de la tarifa** establecida para el Artículo _____.

Hago la presente declaración en cumplimiento de dicha disposición, según el acuerdo por el que se da a conocer la Tarifa por los servicios que presta el Instituto Mexicano de la Propiedad Industrial, publicado en el Diario Oficial de la Federación con fecha 23 de agosto de 1995.

Marque con una (X)

Inventores o persona física	()
Micro o pequeña industria	()
Instituciones de Educación Superior Públicas o Privadas	()
Instituciones de Investigación Científica y Tecnológica del Sector Público	()

ATENTAMENTE :

Nombre : _____

Firma : _____

FORMATO UNICO DE INGRESOS POR SERVICIOS

ESTE FORMATO ES DE DISTRIBUCION GRATUITA



PERIFERICO SUR 3106,
COL. JARDINES DEL PEDREGAL
DELEG. ALVARO OBREGON
01900 MEXICO, D.F.

NUMERO DE FOLIO
147137514

NUMERO DE SOLICITUD:

No. PATENTE, REGISTRO O PUBLICACION:

PATENTE

CERTIFICADO DE INVENCION

NOMBRE COMERCIAL

MODELO DE UTILIDAD

MARCA

DENOMINACION DE ORIGEN

DISEÑO INDUSTRIAL

AVISO COMERCIAL

OTROS

R.E.C. IMP 931211 NE1



LITHO FORMAS, S.A. DE C.V. R.F.C. LFO-040716-E98 FULBERTO GOMEZ No. 15 FRACC. INDUSTRIAL TLALNEPANTLA, ESTADO DE MEXICO. TEL. 5321-15-00 IMPRESOR AUTORIZADO EN EL DIARIO OFICIAL DE LA FEDERACION DEL 31 DE MARZO DE 1992. FECHA DE IMPRESION: 05-08-2000 VIGENCIA: 05-08-2000 AL 04-08-2002 FOLIOS DEL 1405001 AL 1755000

CONCEPTO	ARTICULO TARIFA	INCISO TARIFA	IMPORTE
Búsqueda del estado de la técnica	21		\$958.26
50% DE DESCUENTO MICRO Y PEQUEÑA EMPRESA INSTITUCIONES DE INVESTIGACION DEL SECTOR PUBLICO INSTITUCIONES EDUCATIVAS INVENTORES INDEPENDIENTES		TOTAL TARIFAS	\$
		RECARGOS	\$
		I.V.A.	\$
		TOTAL DEL PAGO	\$

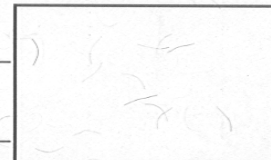
DATOS DEL TITULAR O SOLICITANTE
 NOMBRE _____
 DOMICILIO _____
 CALLE, NUMERO, COLONIA Y CODIGO POSTAL _____
Rene Muñoz Rodriguez
 POBLACION/ESTADO _____
 R.E.C. _____

USO EXCLUSIVO IMPI
 FECHA DE RECEPCION _____

LUGAR _____
 DELEGACION SECOFI _____

México, D.F. Del.G .A. Madero
 FIRMA DEL TITULAR O REPRESENTANTE

FECHA
México, D.F.



ORIGINAL CLIENTE/EXPEDIENTE DEL SOLICITANTE

SELLO DEL BANCO

Julio 15, 2005

LA REPRODUCCION NO AUTORIZADA DE ESTE COMPROBANTE CONSTITUYE UN DELITO EN LOS TERMINOS DE LAS DISPOSICIONES FISCALES.



CONTRAPRESTACIONES PARA EL TITULAR: PUBLICACIÓN ANTICIPADA DE LA INVENCION

Artículo 81
del Reglamento de la LPI

Pago de derechos: \$500.00 para personas morales y anualidades para personas físicas.

- Debe realizarse dentro del mes de presentación de la solicitud
- Se tienen seis meses de gracias para hacer el pago sin perder derechos y presentar rehabilitación de patente. Implica recargos.

PAGOS DEL TITULO DE PATENTE O REGISTRO

Fecha de presentación: 15-abril-2002

Fecha concesión: 16-febrero-2009

2002 - 1^a

2003 - 2^a

2004 - 3^a

2005 - 4^a

2006 - 5^a

2007 - 6^a

2008 - 7^a

NO DEBEN CUBRIRSE

2009 - 8^a

2010 - 9^a

2011 - 10^a

2012 - 11^a

2013 - 12^a...

PAGAR A PARTIR DEL
OTORGAMIENTO HASTA
CUMPLIR LA VIGENCIA



NORMATIVIDAD APLICABLE AL TRÁMITE

1. Ley de la Propiedad Industrial (DOF 27-VI-91, reformas DOF 02-VIII-94; 26-XII -97; 17-V-1999).
2. Reglamento de la Ley de Propiedad Industrial (DOF 23-XI-94).
3. Acuerdo que establece las reglas para la presentación de solicitudes ante el IMPI (DOF 14-XII-94, reformas DOF 22-III-99).
4. Tarifa por los servicios que presta el IMPI.
5. Acuerdo por el que se dan a conocer los trámites inscritos en el Registro Federal de Trámites Empresariales que aplican la Secretaría de Comercio y Fomento Industrial y su sector coordinado (DOF 7-IV-99).



A partir de 2001, **Día Mundial de la Propiedad Intelectual**

