



UAEM

Universidad Autónoma
del Estado de México



Universidad Autónoma del Estado de México

Centro Universitario UAEM Atlacomulco

Manual de Prácticas de Laboratorio de la Unidad de Aprendizaje

“Electrónica Analógica”

Presentan:

Dr. Allan Antonio Flores Fuentes

Dr. Everardo Efrén Granda Gutiérrez

Aprobado por los H.H. Consejos:

Consejo Académico

Consejo de Gobierno

En sesión ordinaria del 31 de Agosto de 2016.

Atlacomulco, México, Agosto de 2016.



UAEM | Universidad Autónoma
del Estado de México

Atlacomulco, México a 08 de enero de 2016



DR. ALLAN ANTONIO FLORES FUENTES
DOCENTE
CENTRO UNIVERSITARIO UAEM ATLACOMULCO
P R E S E N T E

Anticipándole un cordial saludo, tengo el honor de informar a Usted que la Coordinación de la Licenciatura en Ingeniería en Computación, le ha asignado la siguiente Unidad de Aprendizaje, correspondiente al periodo escolar 2016A.

Unidad de Aprendizaje	Modalidad	Número de Horas			Día	Horario
		Horas Teóricas	Horas Prácticas	Total de Horas		
Electrónica Analógica	Escolarizada	3	2	5	Lunes Martes Miércoles	De 9:00 a 11:00 hrs. De 11:00 a 12:30 hrs. De 11:00 a 12:30 hrs.

Nota: el inicio de clases es el día 02 de febrero de 2016.



M. en R. S. Antonio Sámano Ángeles
Director
Centro Universitario UAEM Atlacomulco

ATENTAMENTE
PATRIA, CIENCIA Y TRABAJO

"2016, Año del 60 Aniversario de la Universidad Autónoma del Estado de México"



M. en D. María de Jesús Hernández Garnica
Subdirectora Académica
Centro Universitario UAEM Atlacomulco

M. en A. Ariadna Martínez Chaparro
Coordinadora de la Licenciatura en Ingeniería en Computación
Centro Universitario UAEM Atlacomulco



Km. 60 Carretera Toluca-Atlacomulco C.P. 50450 Atlacomulco, Edo. de México
Tels. (712) 122 04 36, 122 04 46, 122 05 35 E-mail: cuatla@uaemex.mx



Atacomulco, México a 01 de Julio de 2016.




DR. EVERARDO EFREN GRANDA GUTIERREZ
DOCENTE
CENTRO UNIVERSITARIO UAEM ATLACOMULCO
P R E S E N T E

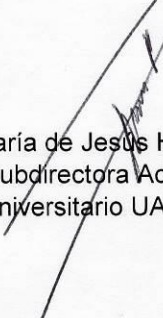
Anticipándole un cordial saludo, tengo el honor de informar a Usted que la Coordinación de la Licenciatura en Ingeniería en Computación, le ha asignado la siguiente Unidad de Aprendizaje, correspondiente al periodo escolar 2016B.

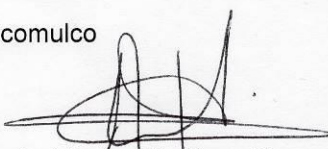
Unidad de Aprendizaje	Modalidad	Número de Horas			Día	Horario
		Horas Teóricas	Horas Prácticas	Total de Horas		
Electrónica analógica	Escolarizada	3	2	5	Lunes	De 13:00 a 15:00 hrs.
					Jueves	De 13:00 a 16:00 hrs.

Por tal motivo informo a usted que el inicio de clases es el día 03 de Agosto de 2016.

ATENTAMENTE
“Patria, Ciencia y Trabajo”
“2016, Año del 60 Aniversario de la Universidad Autónoma del Estado de México”
“2016, Año de Leopoldo Flores Valdés”


M. en R. S. Antonio Sámano Ángeles
Director
Centro Universitario UAEM Atacomulco


M. en D. María de Jesús Hernández Garnica
Subdirectora Académica
Centro Universitario UAEM Atacomulco


M. en A. Ariadna Martínez Chaparro
Coordinadora de la Licenciatura en Ingeniería
en Computación
Centro Universitario UAEM Atacomulco



www.uaemex.mx

Centro Universitario UAEM Atacomulco
Km. 60 Carretera Toluca-Atacomulco C.P. 50450 Atacomulco, Edo. de México
Tels (712) 122 04 36, 122 04 46, 122 05 35 E-mail: cuatla@uaemex.mx



ACTA DE LA SESIÓN ORDINARIA DE LOS HH. CONSEJOS ACADÉMICO Y DE GOBIERNO DEL CENTRO UNIVERSITARIO UAEM ATLACOMULCO CORRESPONDIENTE AL 31 DE AGOSTO DE 2016.

LUGAR: SALA DE EXRECTORES

**HORA DE INICIO: 11:00 Hrs.
INTEGRANTES AL INICIO: 10**

**HORA DE TÉRMINO: 12:30 Hrs.
INTEGRANTES AL TÉRMINO: 13**

I.- Se tomó lista de asistencia (Se anexa a la presente acta)	II.- Lectura y aprobación del orden del día APROBADA POR UNANIMIDAD DE VOTOS	III Se aprobó el acta de la Sesión Ordinaria del mes de Julio de 2016.
---	--	--

IV.- Lectura y en su caso aprobación de los Juicios de Promoción.

El Presidente de los HH. Consejos Académico y de Gobierno, M.R.S. Antonio Sámano Ángeles, comentó que llegó un oficio por parte de la Dirección de Estudios Profesionales donde se informa sobre la Convocatoria de Juicios de Promoción 2016, la cual se publicó el 4 de Agosto de 2016 y solicita que se apruebe el calendario para la convocatoria y la integración de las comisiones especiales para la evaluación; por lo que el Presidente de los HH. Consejos manifiesta que no llegó ningún expediente para dicha Promoción y por lo tanto se declara desierta la participación.

ACUERDO: SE APRUEBA POR UNANIMIDAD DE VOTOS EL CALENDARIO PARA LA CONVOCATORIA DE LOS JUICIOS DE PROMOCIÓN 2016, DECLARÁNDOSE DESIERTA LA PARTICIPACIÓN POR PARTE DE ESTE CENTRO UNIVERSITARIO.

V.- Lectura y en su caso aprobación del Informe de la Comisión de Glosa para el 2º Informe de Actividades 2015 del Centro Universitario UAEM Atlacomulco.

El Presidente de los HH. Consejos Académico y de Gobierno, M.R.S. Antonio Sámano Ángeles, cedió el uso de la palabra a la Secretaria de los HH. Consejos, Dra. en D. María de Jesús Hernández Garnica, para dar a conocer el Informe de la Comisión de Glosa; la Secretaria comenta que en la sesión extraordinaria de fecha 11 de Agosto de 2016 se conformó la Comisión para la Glosa del 2º Informe de Actividades 2015 del Centro Universitario UAEM Atlacomulco a cargo de la C. Janeth González Maya Consejera Propietaria, Alumna de la Licenciatura en Administración, la M. en A. N. Yenit Martínez Garduño, Consejera Propietaria Maestra de la Licenciatura en Administración y la C. Natividad Ruíz López, Consejera Propietaria Administrativa, por lo que solicita permiso al Presidente de los HH. Consejos le conceda darle el uso de la voz a la C.





IX.- Lectura y en su caso aprobación de los calendarios de exámenes de las Licenciaturas y Maestría que se oferta en este Espacio Académico.



El Presidente de los HH. Consejos Académico y de Gobierno, M.R.S. Antonio Sámano Ángeles, cedió el uso de la palabra a la Secretaria de los HH. Consejos, Dra. en D. María de Jesús Hernández Garnica, para dar a conocer los calendarios de exámenes de las Licenciaturas y Maestría que se ofertan en este Espacio Académico. La Secretaria dio a conocer las fechas de los exámenes del primer parcial, segundo parcial, ordinario, extraordinario y título de suficiencia de las Unidades de Aprendizaje de las seis licenciaturas que se ofertan en este espacio académico, así como de la maestría de Ciencias de la Computación.

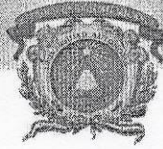
ACUERDO: SE APRUEBAN POR UNANIMIDAD DE VOTOS LOS CALENDARIOS DE EXÁMENES DE LAS LICENCIATURAS Y MAESTRÍA QUE SE OFERTA EN ESTE ESPACIO ACADÉMICO.

X.- Lectura y su caso aprobación del Manual de Practicas de Laboratorio de la Unidad de Aprendizaje "Electrónica Analógica" del Plan de Estudios de Ingeniería en Computación.

El Presidente de los HH. Consejos Académico y de Gobierno, M.R.S. Antonio Sámano Ángeles, cedió el uso de la palabra a la Secretaria de los HH. Consejos, Dra. en D. María de Jesús Hernández Garnica, para dar a conocer el Manual de Prácticas de Laboratorio de la Unidad de Aprendizaje "Electrónica Analógica" del Plan de Estudios de Ingeniería en Computación elaborado por el Dr. Allan Antonio Flores Fuentes y el Dr. Everardo Efrén Granda Gutiérrez; la Secretaria menciona que solo se necesita la autorización de los Consejeros asistentes para que este material didáctico participe en la Convocatoria del Sistema de Evaluación de Medios Educativos.

ACUERDO: SE APRUEBA POR UNANIMIDAD DE VOTOS LA AUTORIZACIÓN DEL MANUAL DE PRÁCTICAS DE LABORATORIO DE LA UNIDAD DE APRENDIZAJE "ELECTRÓNICA ANALÓGICA" PARA QUE PARTICIPE EN LA CONVOCATORIA DEL SISTEMA DE EVALUACIÓN DE MEDIOS EDUCATIVOS.





UAEM | Universidad Autónoma
del Estado de México



El Presidente de los HH. Consejos Académico y de Gobierno M. en R. S. Antonio Sámano
Ángeles, menciona que los asuntos generales de la Dirección son:

- El día 9 de septiembre del presente año se llevará a cabo la bienvenida de los alumnos de primer ingreso, por lo que solicitan a los consejeros maestros inviten a los docentes de su licenciatura de este espacio académico como parte de las actividades de integración; de la misma manera invita a los consejeros alumnos concienticen a sus compañeros para que den la cooperación correspondiente y se pueda llevar a cabo dicha actividad.

Se da por terminada esta Sesión Conjunta de los HH. Consejos Académico y de Gobierno de este Centro Universitario a las doce treinta horas del día treinta y uno de Agosto de dos mil dieciséis.

ATENTAMENTE

Patria, Ciencia y Trabajo

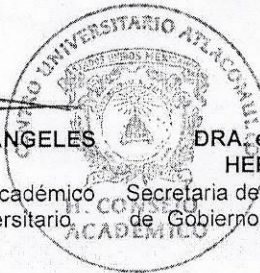
"2016, 50 Aniversario de la Universidad Autónoma del Estado de México"
"2016, Año de Leopoldo Flores Valdés"

M. en R.S. ANTONIO SÁMANO ÁNGELES

Presidente de los HH. Consejos Académico
y de Gobierno del Centro Universitario
UAEM Atlacomulco

DRA. en D. MARIA DE JESÚS
HERNÁNDEZ GARNICA

Secretaria de los HH. Consejos Académico
y de Gobierno del Centro Universitario UAEM
Atlacomulco



www.uaemex.mx

Centro Universitario UAEM Atlacomulco

Km. 60 Carretera Toluca-Atlacomulco C.P. 50450 Atlacomulco, Edo. de México
Tels (712) 122 04 36, 122 04 46, 122 05 35 E-mail: cuatla@uaemex.mx



Manual de Prácticas de la Unidad de Aprendizaje
“Electrónica Analógica”

Índice

I.	Presentación del manual.....	10
II.	Programa de la unidad de aprendizaje Electrónica Analógica.....	11
III.	Simbología empleada.....	16
IV.	PRÁCTICA 1: Introducción al Laboratorio de Electrónica.....	18
V.	PRÁCTICA 2: Simulación y desarrollo de un rectificador de onda completa	22
VI.	PRÁCTICA 3: Diseño de un regulador de voltaje mediante Zener	28
VII.	PRÁCTICA 4: Recortadores de voltaje mediante diodos.....	35
VIII.	PRÁCTICA 5: Cálculo, simulación y medición de ganancia y parámetros de corriente-voltaje en C.D. de un BJT	42
IX.	PRÁCTICA 6: Cálculo, simulación y medición de la ganancia y parámetros de corriente-voltaje en C.A. de mediana frecuencia de un transistor BJT.....	45
X.	PRÁCTICA 7: Amplificador Multi-etapa.....	52
XI.	Bibliografía.....	63
XII.	Anexo 1. Formato de informe de práctica.....	64
XIII.	Anexo 2. Rúbrica sugerida de evaluación.....	65



Índice de figuras

Figura 1 a) Circuito en puente completo mediante diodos rectificadores, b) Formas de onda teóricas del circuito.....	23
Figura 2. Circuito electrónico del diodo Zener como regulador de voltaje.....	31
Figura 3. Circuitos recortadores de voltaje en paralelo.....	36
Figura 4. Circuitos recortadores en serie.....	36
Figura 5. a) Circuito recortador, b) forma de onda de voltaje de entrada.	37
Figura 6. Voltaje a la salida del circuito de la Figura 5.	39
Figura 7. Circuito polarizado en configuración común.....	45
Figura 8. Modelo de pequeña señal de amplificador configurado en emisor común.....	46
Figura 9. Configuración multi etapa con diversidad de parámetros (Δ_v , Δ_i , R_i , R_o).	52
Figura 10. a) Polarización del circuito configurado en Emisor-Común, b) Circuito equivalente de CD en configuración Emisor-Común.....	54
Figura 11. a) Circuito configurado en Emisor-Común, b) Circuito equivalente de CA en configuración Emisor-Común.....	55
Figura 12. Amplificador de dos etapas.....	57
Figura 13. Circuito equivalente en C.D. para el análisis del circuito de la Figura 12.	58
Figura 14. Circuito en pequeña señal de C.A., para; a) transistor 1, y b) transistor 2.....	59
Figura 15. Circuito en pequeña señal de CA, con transistores 1 y 2 de manera simultánea.	61



Índice de tablas

Tabla 1. Valores obtenidos; teóricos, simulación y prácticos, además del porcentaje de error entre los resultados prácticos y de simulación.	26
Tabla 2. Parámetros a comparar en el circuito calculado, simulado y medido.....	43
Tabla 3. Variables del circuito amplificador en emisor común con resistencia de emisor.	48
Tabla 4. Valores del punto de polarización a obtener.	49
Tabla 5. Valores de tensiones y corrientes para diferentes valores de R_2	50
Tabla 6. Valores de ganancia y desfase obtenidos para 10kHz de frecuencia de la señal de entrada.	50
Tabla 7. Ganancia y desfase para varias frecuencias de la señal de entrada.....	50
Tabla 8. Influencia de CE en la ganancia del circuito	51
Tabla 9. Influencia de RL en la ganancia del circuito.	51
Tabla 10. Características eléctricas de las tres configuraciones de amplificadores con BJT.....	53
Tabla 11. Características eléctricas de las tres configuraciones de amplificadores con BJT.....	55



Manual de Prácticas de la Unidad de Aprendizaje “Electrónica Analógica”

I. Presentación del manual

El presente manual de prácticas tiene la finalidad de ser utilizado para la impartición de la Unidad de Aprendizaje (U.A.) “**Electrónica Analógica**”, que se encuentra dentro del Área de Conocimiento de Arquitectura de Computadoras, del plan de Estudios de la Licenciatura en Ingeniería en Computación, ofertado en el Centro Universitario UAEM Atlacomulco. Esta U.A. es obligatoria y se contempla sea cursada durante el cuarto semestre, en la trayectoria ideal.

Este material didáctico ayuda al catedrático a fomentar en el alumno el uso sistemático de los procesos de inducción, deducción, análisis y síntesis, que permiten despertar el sentido de creatividad y el interés por la investigación científica, logrando desarrollar experiencias de aprendizaje que ayuden a comprender la relación entre la teoría y la práctica de los circuitos electrónicos analógicos, así como su interacción en diversas aplicaciones, en las que se habrá de enfrentar en su desarrollo profesional.

El manual consta de siete prácticas de laboratorio, apegadas al programa académico de la U.A., encaminadas a reforzar los conocimientos teóricos y su verificación práctica. Como parte de una formación integral, se fomenta la elaboración de informes técnicos estructurada y metodológicamente correctos, mediante la elaboración de reportes de prácticas.



Manual de Prácticas de la Unidad de Aprendizaje
“Electrónica Analógica”

II. Programa de la unidad de aprendizaje Electrónica Analógica

Datos de identificación de la U.A.

ORGANISMO ACADÉMICO DONDE SE IMPARTE: CENTRO UNIVERSITARIO UAEM ATLACOMULCO									
Programa Educativo: Licenciatura en Computación				Nombre de la Unidad de Aprendizaje: Electrónica Analógica					
Docentes que la imparten: Dr. Allan Antonio Flores Fuentes Dr. Everardo Efrén Granda Gutiérrez				Fecha de actualización Agosto de 2016					
Clave	HT	HP	TH	CR	TIPO DE UA	Carácter		Modalidad	
L41035	3	2	5	8	CTP	Ob	x	Op	Presencial
Prerrequisitos (Conocimientos previos) Metrología y Circuitos Eléctricos				U. A. antecedente: Circuitos Eléctricos		U. A. consecuente: Electrónica Digital			
Programas educativos en los que se imparte: Ingeniería en Computación									
Revisión Metodológica: Dirección de Estudios Profesionales / Coordinación de Desarrollo Curricular / Coordinación de Ingeniería en Computación									

Competencias a desarrollar durante la U. A.

La unidad de aprendizaje de Electrónica Analógica permitirán al alumno lograr algunos de los siguientes puntos:

1. Analizar y diseñar sistemas analógicos aplicables a la tecnología computacional.
2. Analizar y diseñar proyectos electrónicos.
3. Crear nuevas ideas para soluciones a problemas reales.
4. Habilidad para integrar sistemas de cómputo a los sistemas electrónicos analógicos.

Las anteriores entre las más importantes, con el objetivo de que el alumno logre el nivel de conocimiento de análisis y diseño.



Manual de Prácticas de la Unidad de Aprendizaje
“Electrónica Analógica”

PROPÓSITO GENERAL	COMPETENCIAS GENÉRICAS
<p>Encuadrado en el Plan Flexible F2 por Competencias de la UAEMex, ofrecer los conocimientos necesarios sobre los elementos básicos de cualquier circuito electrónico con vistas a capacitar al estudiante a su egreso en el análisis, diseño, desarrollo y construcción de sistemas Hardware y sistemas de adquisición y distribución de señales.</p>	<ul style="list-style-type: none">a. Analizar y diseñar sistemas analógicos aplicables a la tecnología computacional.b. Analizar y diseñar proyectos electrónicos.c. Comunicarse con expertos de otras áreas.d. Utilizar eficazmente dispositivos electrónicos y sistemas comerciales de vanguardia.e. Analizar soluciones del entorno y problemas propios de ser tratados mediante sistemas computacionales.f. Proponer soluciones eficaces y eficientes.g. Crear nuevas ideas para la solución de problemas.h. Aplicar los conocimientos en la práctica.i. Ser consultor eficaz en materia de automatización, selección de hardware e instalaciones computacionales.j. Conocer la temática básica de la profesión que desempeña en la práctica.k. Desarrollar la habilidad para manejar instrumentos de medición.l. Habilidad para integrar sistemas electrónicos.



Manual de Prácticas de la Unidad de Aprendizaje "Electrónica Analógica"

Contenido temático de las U.A.

Unidad de Competencia I							Duración: 12 hrs	
Propósito de la unidad de competencia. Conocer los fundamentos de los materiales semiconductores y dispositivos de estado sólido. Análisis, diseño y desarrollo, de circuitos amplificadores con BJT.							HT: 30	HP:12
							Objetivos particulares: Comprender la teoría de semiconductores como base de funcionamiento de Diodos y Transistores, Analizar, diseñar y construir circuitos con este tipo de elementos para su aplicación en diferentes contextos.	
NO. DE SESIÓN	CONOCIMIENTOS POR SESIÓN Temas	PROPOSITO DEL TEMA	ESTRATEGIAS DIDÁCTICAS Métodos y técnicas de enseñanza y estrategias de aprendizaje	APOYOS DIDÁCTICOS (Recursos para la enseñanza)	INSTRUCCIONES Actividades	ESCENARIOS	EVIDENCIAS / PRODUCTOS	
1-10	1.1.- Estructura atómica de los semiconductores. 1.2.- Valencia de elementos. 1.3.- Nivel y bandas de energía. 1.4.- Cristales. 1.5.- Conductores de cristales. 1.6.- Semiconductores intrínsecos y extrínsecos. 1.7.- Corriente de huecos y electrones. 1.8.- Unión PN. 1.9.- El diodo ideal. 1.10.- El diodo real. 1.11.- Tipos de diodos. 1.12.- Circuitos en serie, paralelo y serie-paralelo en CD para diodos. 1.13.- Rectificadores. 1.14.- Circuitos con diodo Zener. 1.15.- Aplicaciones prácticas con diodos.	Comprender la teoría de semiconductores como base de funcionamiento de Diodos y Transistores, Analizar, diseñar y construir circuitos con este tipo de elementos para su aplicación en diferentes contextos.	Exposición, ejemplificación e ilustración de los conceptos básicos, de los amplificadores.	Cuaderno de apuntes para las notas de la asignatura Bibliografía básica y de consulta Pizarrón blanco o electrónico, marcadores, cañón y computadora, calculadora Laboratorio de computadoras con software de simulación. Software educativo	Investigación por parte del discente de los principales conceptos y fundamentos. Indagación sobre conceptos y fundamentos de materiales semiconductores y dispositivos de estado sólido.	Salón de clases o Laboratorio de Electrónica	Reportes de práctica, Resumen de indagaciones bibliográficas.	



Manual de Prácticas de la Unidad de Aprendizaje
“Electrónica Analógica”

Unidad de Competencia II		Duración: 14 Hrs.					
Propósito de la unidad de competencia: Entender el modelo de programación		HT: 15		HP:6			
Objetivos particulares: Construir arreglos con diferentes tipos de configuraciones con polarización del BJT. Deducir correctamente las ecuaciones de las polarizaciones del BJT. Polarizar en DC cualquier circuito con BJT bajo condiciones de diseño específicas.							
NO. DE SESIÓN	CONOCIMIENTOS POR SESIÓN Temas	PROPOSITO DEL TEMA	ESTRATEGIAS DIDÁCTICAS Métodos y técnicas de enseñanza y estrategias de aprendizaje	APOYOS DIDÁCTICOS (Recursos para la enseñanza)	INSTRUCCIONES Actividades	ESCENARIOS	EVIDENCIAS / PRODUCTOS
11-30	2.1.- Unión PNP y NPN 2.2.- Descripción y Operación del BJT. 2.3.- Operación de corte y saturación para aplicaciones de compuertas lógicas 2.4.- El transistor como interruptor 2.5.- Configuraciones: Base común, Emisor común, Colector común 2.6.- Consideraciones de potencia 2.7.- Análisis en CD para configuración emisor común: Polarización Fija, Polarización estabilizada en emisor, Polarización por divisor de voltaje Polarización retroalimentada en el colector 2.8.- Análisis en CD para configuración base común 2.9.- Análisis en CD para configuración colector común	Comprender la teoría del comportamiento del BJT en corriente directa.	Exposición, ejemplificación e ilustración sobre como programar un dispositivo Solución de problemas teórico – prácticos relacionados con los conceptos básicos de los diagramas de flujo Identificación de los modos de direccionamiento Organización del trabajo en el aula que permita el desarrollo de diversas técnicas, tanto individuales como grupales.	Libreta de apuntes, simulador de sistemas analógicos.	Investigación por parte del discente de los principales conceptos y fundamentos. Indagación sobre conceptos y fundamentos de amplificadores mediante BJT	Salón de clases y Laboratorio de electrónica	Apuntes, reportes de prácticas y circuitos funcionales.



Manual de Prácticas de la Unidad de Aprendizaje
“Electrónica Analógica”

Unidad de Competencia III						Duración: 35 Hrs.	
Propósito de la unidad de competencia. Comprender el almacenamiento de datos en memoria						HT: 21	HP:14
Objetivos particulares: Analizar, diseñar y construir circuitos básicos y especiales con BJT para su aplicación en diferentes contextos.							
NO. DE SESIÓN	CONOCIMIENTOS POR SESIÓN Temas	PROPOSITO DEL TEMA	ESTRATEGIAS DIDÁCTICAS Métodos y técnicas de enseñanza y estrategias de aprendizaje	APOYOS DIDÁCTICOS (Recursos para la enseñanza)	INSTRUCCIONES Actividades	ESCENARIOS	EVIDENCIAS / PRODUCTOS
31-48	3.1.- Describir los modelos de AC para transistores BJT 3.2.- Describir de parámetros generales para los amplificadores con BJT 3.3.- Amplificadores en emisor común: Amplificador con polarización fija, Amplificador con estabilización en emisor, Amplificador con polarización mediante divisor de voltaje. 3.4.- Amplificadores en base común y colector común 3.5.- Conocer la teoría de operación de capacitores en AC (capacitores de acoplo y desacoplo) 3.6.- Teoría del acoplamiento 3.7.- Acoplamiento por RC, por transformador y directo 3.8.- Amplificadores en cascada 3.9.- Redes Cascode 3.10.- Par Darlington 3.11.- Análisis de la respuesta en frecuencia	Analizar, diseñar y construir circuitos básicos y especiales con BJT para su aplicación en diferentes contextos.	Exposición, ejemplificación e ilustración del funcionamiento del direccionamiento de datos en una memoria Organización del trabajo en el aula que permita el desarrollo de diversas técnicas, tanto individuales como grupales.	Cuaderno de apuntes para las notas de la asignatura Bibliografía básica y de consulta Pizarrón blanco o electrónico, marcadores, cañón y computadora, calculadora Laboratorio de electrónica. Software específico (Pspice, OrCAD, VHDL).	Investigación por parte del discente de los principales conceptos y fundamentos. Indagación sobre conceptos y fundamentos de amplificadores mediante BJT	Salón de clases y Laboratorio de electrónica	Apuntes, reportes de prácticas y circuitos en función y operación



III. Simbología empleada

El uso de imágenes representativas de experiencias o actividades de aprendizaje favorece que el alumno asocie con rapidez los conceptos que se abordan en cada sección del documento (Fernández Lomelín, 2005)¹. Por esto se ha decidido utilizar una simbología que represente eficazmente la actividad que el alumno debe desarrollar, como se indica enseguida².



Objetivo

Se emplea este símbolo para que el alumno identifique la finalidad de la práctica, en función del programa de la U.A., indicando las competencias a desarrollar.



Descripción

Con este símbolo se identifican los antecedentes y los principios teóricos fundamentales que se deben tener en cuenta previo a la realización de la práctica. Se especifica también el tema central que se aborda.



Duración

Tiempo estimado para la ejecución de la actividad. Es importante que el alumno considere que el ensamble de un circuito y la elaboración del reporte de la práctica no se contemplan, pues son actividades extra clase.



Materiales

Se identifican aquellas herramientas, material o equipo que sean necesarios para el desarrollo de la práctica. Sin embargo no se especificarán los componentes que el alumno deba emplear bajo un diseño propio.



Seguridad

El alumno identificará mediante este icono, aquellas consideraciones de seguridad e higiene que se deben observar durante el desarrollo de la práctica para preservar su integridad física y la de sus compañeros.

¹ Fernández Lomelín, A. G. (2005). Orientaciones para el diseño de una guía pedagógica de intervención educativa. Toluca: UAEM.

² Nota: los iconos ha sido obtenidos de la página <http://www.freeiconspng.com>.



Manual de Prácticas de la Unidad de Aprendizaje “Electrónica Analógica”



Procedimiento

Se muestra la metodología para el desarrollo de la práctica, indicando cada proceso, pero procurando que el alumno indague por su cuenta.



Resultados

Se identifican con este símbolo aquellos datos que deben ser recopilados para la elaboración del reporte de práctica, por ejemplo, tablas de valores, gráficas, oscilogramas, curvas características.



Conclusiones

El alumno debe formular sus propias conclusiones sobre la práctica desarrollada, procurando relacionar los resultados obtenidos con los conocimientos teóricos de la U.A. y las posibles aplicaciones del mismo.



Didáctica

Se presentan algunas recomendaciones para que el docente apoye al alumno para la realización oportuna de la práctica, considerando una planeación anticipada.



Autoaprendizaje

El alumno deberá proponer soluciones propias o indagar en otras fuentes de información para poder responder a retos o preguntas que complementen el desarrollo de la práctica.



Evaluación

Se indican los parámetros mínimos para la evaluación de la práctica. Esta evaluación se complementa con el reporte de práctica, de acuerdo a la ponderación que el profesor utilice según su plan de trabajo.



Importante

Se presenta una síntesis del tema central, para para revisar, corregir e integrar conocimientos, y asegurar que el alumno ha adquirido la competencia correspondiente.



IV. PRÁCTICA 1: Introducción al Laboratorio de Electrónica



Objetivo

Familiarizarse con el equipo de laboratorio, tableros, instrumentos de medición, manuales de equipos, e instalaciones. El alumno conocerá su lugar de trabajo dentro del laboratorio, así como su mesa de trabajo, con el fin de protegerlo y cuidarlo, inculcando una cultura de respeto. Finalmente, el alumno conocerá las medidas de seguridad que se deben considerar al llevar a cabo una práctica de laboratorio en donde la energía eléctrica es un factor primordial y de atento cuidado.



Descripción

El Laboratorio de Electrónica es el lugar apto para llevar a cabo las prácticas respecto a cada uno de los temas a lo largo del curso de Electrónica Analógica. Además de contener las instalaciones eléctricas adecuadas, también se tienen los recursos y equipos necesarios para elaborar cada una de las prácticas propuestas en este manual. Por lo tanto, se recomienda como primera acción, un acercamiento y reconocimiento del laboratorio, y así, no sólo reconocer el equipo, sino también los lineamientos para llevar a cabo cada una de las prácticas propuestas para cumplir con la competencia o bien el objetivo.

Al concluir la práctica, el alumno será capaz reconocer cada uno de los instrumentos de medición para desarrollar cada una de las prácticas posteriores que se presentan posteriormente. Asimismo, pondrá en práctica el cuidado del equipo con el objetivo de mantener en buenas condiciones el laboratorio. Finalmente, el alumno generará conciencia acerca de su cuidado personal, haciendo uso de bata, mesa de trabajo y herramienta eléctrica de manera adecuada.



Duración: 2 hrs.



Manual de Prácticas de la Unidad de Aprendizaje “Electrónica Analógica”



Material y Equipo

- Mesa de trabajo.
- Equipo electrónico de laboratorio (osciloscopio, multímetro, generador de funciones).
- Herramienta eléctrica (protoboard, pinzas de punta y corte).



Seguridad

Durante el desarrollo de la práctica el alumno se abstendrá de introducir y consumir alimentos y bebidas en el laboratorio. En todo momento se debe conservar el orden, y promover un ambiente de respeto y colaboración con sus demás compañeros. El uso de bata es obligatorio.



Procedimiento

El alumno:

1. Investigará y elaborará un escrito sintético de los elementos de medición tales como multímetros y osciloscopios, con el objetivo de llevar a cabo mediciones eléctricas correctas.
2. Leerá y comprenderá el reglamento para el uso del laboratorio de electrónica.
3. Presentará un diagrama a bloques del uso correcto de laboratorio.
4. Desarrollará práctica en compañía del profesor (medición de voltaje y corriente en un circuito, en C.D. y C.A.).
5. Elaborará reporte de actividades de acuerdo a los lineamientos establecidos y los expondrá en sesión plenaria.



Manual de Prácticas de la Unidad de Aprendizaje “Electrónica Analógica”



Sugerencias Didácticas

El profesor:

1. Establecerá los límites de la investigación.
2. Corroborará que los alumnos investiguen en la bibliografía proporcionada los conceptos relacionados con las secciones del laboratorio.
3. Planificar la forma de trabajo, tiempo de recorrido, número de integrantes por equipo y formas de evaluación.
4. Asesoría acerca del funcionamiento y operación del equipo y reglas de seguridad.
5. En debate se analizarán los resultados obtenidos, así como los problemas que se presenten antes y después de la práctica.



Documentación de la información

El alumno deberá documentar en su reporte de práctica, los resultados de las demostraciones realizadas por el profesor para la medición de las variables eléctricas, así como las instrucciones sobre cómo utilizar los instrumentos de laboratorio.



Conclusiones

El alumno debe desarrollar sus propias conclusiones, enfatizando en el cuidado de los equipos de laboratorio, y en las normas indicadas en el reglamento de uso del mismo.



Evaluación

Se evaluará la participación del alumno durante las demostraciones y la discusión de la presente práctica.



Manual de Prácticas de la Unidad de Aprendizaje "Electrónica Analógica"



Importante

Un laboratorio es un espacio destinado a la demostración práctica de los conocimientos teóricos, así como a la experimentación para la investigación científica y tecnológica. Como en todo espacio común, existen reglas de convivencia, pero también normas de seguridad que deben ser seguidas al pie de la letra para garantizar la seguridad de las personas y los bienes. Es por ello que es importante familiarizarse con el entorno de trabajo, y hacer conciencia sobre el reglamento de uso de este espacio.



V. PRÁCTICA 2: Simulación y desarrollo de un rectificador de onda completa



Objetivo

Preparar al alumno en el conocimiento amplio del análisis y el diseño de circuitos utilizando dispositivos semiconductores, particularmente los diodos. Además, continuar con la habilidad de análisis de circuitos y diagramas electrónicos. Finalmente mediante el diseño de una práctica con diodos, aplicados a la rectificación de energía de C.A., el alumno podrá proporcionar soluciones y alternativas propias de diseño.



Descripción

Los dispositivos semiconductores, específicamente los diodos de todo tipo, son pilares de la tecnología moderna, motivo por el cual es necesario el estudio de la electrónica analógica y sus conceptos teóricos. La era de la tecnología electrónica comenzó con el *Triodo* de Fleming en 1904. Posteriormente en 1906 el diodo de estado sólido fue desarrollado, y desde entonces hasta el día de hoy, la electrónica moderna ha implementado a la unión NP o PN, para desarrollar dispositivos tecnológicos cada vez más compactos. Esta es la razón por la cual se presenta el primer acercamiento con el diodo de unión PN, implementado para la rectificación o conversión de energía de C.A. a C.D., no controlada.

Ecuaciones y esquema para el cálculo y diseño

El circuito a probar está basado en la configuración indicada en la Figura 1.a. Consiste en un rectificador con diodos, conectado como puente completo. Las formas de onda ideales o teóricas se presentan en la Figura 1.b. El circuito recibe una señal sinusoidal de voltaje de corriente alterna (C.A.), que está caracterizada porque tiene un semi-ciclo positivo y otro negativo, y lo convierte en una señal de corriente directa (C.D.).



Manual de Prácticas de la Unidad de Aprendizaje
“Electrónica Analógica”

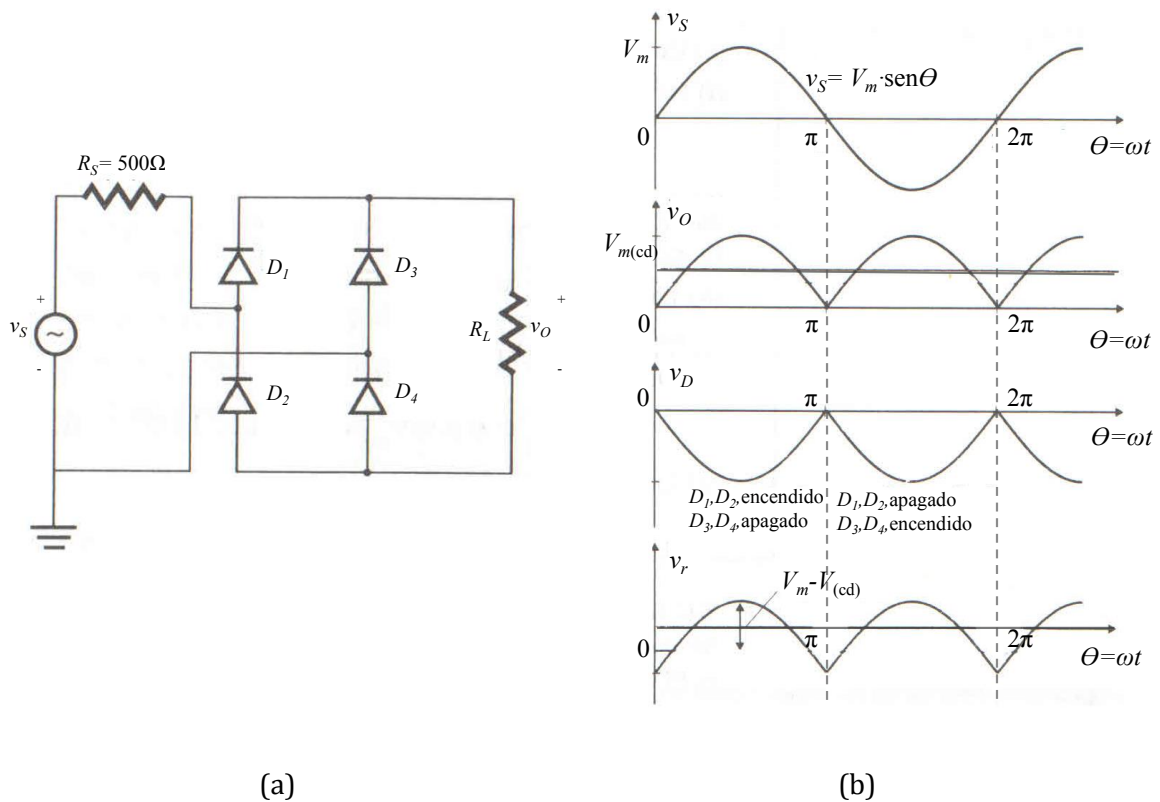


Figura 1 a) Circuito en puente completo mediante diodos rectificadores, b) Formas de onda teóricas del circuito.

En las ecuaciones y en las figuras, v_s es el voltaje de entrada del rectificador, determinado como; $v_s = V_m \cdot \text{sen} \theta$, donde V_m , es la magnitud del voltaje máximo de entrada, V_{rms} es el valor eficaz del voltaje de entrada, V_{cd} , es el valor promedio de voltaje, $P_{o(ca)}$ es la potencia de salida rms en la carga, θ es el ángulo de desfase de la señal senoidal, ω es la frecuencia angular, que se definen por las siguientes ecuaciones.

$$V_{rms} = \sqrt{2} \cdot V_m \quad (1)$$

$$V_{cd} = 0.636 \cdot V_m \quad (2)$$

$$P_{O(ca)} = I_{o(rms)}^2 \cdot R_L \quad (3)$$



Manual de Prácticas de la Unidad de Aprendizaje “Electrónica Analógica”



Reto

¿Cómo se obtiene teóricamente y cómo se realiza la medición del voltaje promedio en los diodos D1, D2 y D3, D4?



Duración: 4 hrs.



Material y Equipo

- Osciloscopio
- Multímetro
- Generador de funciones
- Resistencias varias



Seguridad

Durante el desarrollo de la práctica el alumno se abstendrá de introducir y consumir alimentos y bebidas en el laboratorio. En todo momento se debe conservar el orden, y promover un ambiente de respeto y colaboración con sus demás compañeros. El uso de bata es obligatorio.

Debido a que en esta práctica se utiliza voltaje directamente del suministro de CFE, el alumno observará sumo cuidado para evitar provocar un cortocircuito. Manipular con mucho cuidado los elementos, y no conectar la alimentación al circuito hasta que todo esté debidamente revisado. No utilizar elementos metálicos cerca de la zona de prueba para evitar una descarga eléctrica.



Manual de Prácticas de la Unidad de Aprendizaje “Electrónica Analógica”



Procedimiento

En este apartado se describe el procedimiento para desarrollar un rectificador de CA, en puente completo.

1. Simular el circuito de la Figura 1, en algún software de simulación (Proteus®, Multisim®, Pspice®).
2. Calcule los parámetros de voltaje y corriente en los circuitos de la Figura 1.a.



Reto

Debido a que se requiere un voltaje de C.A. ¿qué elemento se requiere adicionar al circuito de la Figura 1a para que pueda funcionar correctamente, asumiendo que la fuente de energía es la instalación eléctrica disponible en tu mesa de trabajo?

3. Desarrolle en un protoboard el circuito de la Figura 1.a, con los componentes calculados para los parámetros de la Tabla 1.
4. Realizar las mediciones de C.A. (Figura 1.b) y de C.D., para realizar una comparación con los parámetros calculados, y los respectivos obtenidos en la simulación. Realizar una tabla de resultados de valores; teóricos, calculados y simulados.
5. Obtener conclusiones de los valores obtenidos en la Tabla 1, y comparar los resultados con las formas de onda de la Figura 1.b.



Seguridad

Es recomendable utilizar un fusible a la entrada de C.A. del circuito a fin de proteger la red eléctrica y los equipos de medición de una posible sobrecarga o corto circuito durante las mediciones. Utilizar clavijas y cables bien aislados.



Manual de Prácticas de la Unidad de Aprendizaje “Electrónica Analógica”

Tabla 1. Valores obtenidos; teóricos, simulación y prácticos, además del porcentaje de error entre los resultados prácticos y de simulación.

Variables	Simulación	Práctico	Teórico	% error S-P
V_m				
V_{rms}				
V_{cd}				
$P_{O(ca)}$				
$I_{o(rms)}$				
$I_{Dn(prom)}$				

Nota: S-P, simulación versus práctica.



Sugerencias Didácticas

El profesor:

1. Corroborará que los alumnos investiguen en la bibliografía proporcionada los conceptos relacionados con las secciones del laboratorio.
2. Planificar la forma de trabajo, tiempo de recorrido, número de integrantes por equipo y formas de evaluación.
3. Asesoría acerca de la conexión y pruebas del circuito rectificador.
4. En debate se analizarán los resultados obtenidos, así como los problemas que se presenten antes y después de la práctica.



Documentación

Con la finalidad de contrastar teoría y la práctica, el alumno debe capturar las formas de onda representativas del circuito desarrollado (grabando la señal directamente del osciloscopio).



Manual de Prácticas de la Unidad de Aprendizaje “Electrónica Analógica”



Conclusiones

Al concluir, el alumno será capaz de calcular y diseñar un rectificador en puente completo. Con base en la Tabla 1, obtendrá conclusiones con respecto a los valores teóricos, prácticos y de simulación, así como el error que existe entre las mediciones y los valores, con lo cual podrá establecer un criterio desde el punto de vista analítico con el objetivo de interpretar las consideraciones de diseño antes de llevar a la práctica cualquier circuito electrónico.



Evaluación

Para esta práctica, el parámetro principal de evaluación es la funcionalidad del circuito, de tal forma que se obtengan las señales, y que éstas sean congruentes con los resultados de la simulación y con los principios teóricos. Se evaluará además la participación del alumno durante el trabajo en equipo y la discusión en grupo de la presente práctica.



Importante

Los rectificadores son un circuito básico de conversión de energía eléctrica, donde a partir de una señal de C.A. se obtiene una señal de C.D. sin filtrado o regulación alguna. Su aplicación está limitada a la alimentación de motores de CD, y a algunos otros circuitos eléctricos básicos, pero raramente son utilizados directamente en la mayoría de los aparatos modernos, debido a que éstos utilizan sistemas más complejos. A pesar de esto, su comprensión y estudio son esenciales para la comprensión del funcionamiento de circuitos más completos.



VI. PRÁCTICA 3: Diseño de un regulador de voltaje mediante Zener



Objetivo

El alumno adquirirá conocimiento en el análisis y el diseño de reguladores de voltaje mediante diodos de tipo Zener. También, desarrollará la habilidad de análisis de circuitos y diagramas electrónicos, con diodos tipo Zener cuya operación consiste en su polarización inversa. Finalmente mediante el diseño de una práctica con el diodo Zener, aplicado como regulador de voltaje, el alumno podrá proporcionar una solución alternativa, para implementar fuentes lineales de C.D. auxiliares de baja corriente.



Descripción

El diodo Zener es un diodo de unión NP, que aprovecha las características de polarización inversa, en comparación con todos los demás diodos, éste tipo en particular, opera polarizado de manera inversa en la región de voltaje (V_Z) y corriente grande (I_Z), ya que está diseñado para que al polarizarlo inversamente no logre su voltaje de ruptura y por lo tanto de destrucción de la unión semiconductor. Las características de voltaje-corriente del Zener, son expresadas matemáticamente mediante la Ley de Ohm, por medio de una resistencia R_Z . Esta variación de resistencia y por lo tanto de corriente es aprovechada para que al colocarse en paralelo con una resistencia de carga, se ejerza una regulación en el voltaje de la carga, con el objetivo de funcionar como un regulador de voltaje constante, cumpliendo con las características de diseño. El objetivo de esta práctica es implementar un diodo Zener, como regulador de voltaje, colocándolo en paralelo a una carga.

Fundamentos teóricos del diodo Zener como regulador

El diodo Zener es implementado como regulador de voltaje (polarización inversa) donde, por medio de una resistencia R_Z se puede obtener los parámetros de voltaje y corriente, por esta



Manual de Prácticas de la Unidad de Aprendizaje "Electrónica Analógica"

razón, se considera que un diodo Zener tiene una resistencia variable (R_Z) en términos de un voltaje variable, establecido como;

$$v_Z = V_{ZO} + R_Z \cdot i_Z \quad (4)$$

Donde v_Z , es el voltaje en el Zener, V_{ZO} es el voltaje fijo del Zener, i_Z la corriente a través del diodo. Debido a esta característica, el Zener puede mantener el voltaje regulado, aun cuando el voltaje de alimentación de cd y la corriente en la carga puedan variar en un intervalo, estableciendo:

$$\text{Regulación de línea} = \frac{\Delta v_O}{\Delta v_S} = \frac{R_Z}{R_Z + R_S} \quad (5)$$

$$\text{Regulación de carga} = \frac{\Delta v_O}{\Delta i_L} = -(R_Z // R_S) \quad (6)$$

$$\text{Regulación zener} = \frac{\Delta v_O}{\Delta V_{ZO}} = \frac{R_S}{R_S + R_Z} \quad (7)$$

Aplicando el teorema de superposición, se obtiene el voltaje de salida efectivo v_O de regulación, como:

$$v_O = \frac{R_S}{R_S + R_Z} V_{ZO} + \frac{R_Z}{R_S + R_Z} v_S - (R_Z // R_L) i_L \quad (8)$$

Mediante (8) es posible encontrar el voltaje de regulación en términos del voltaje en la línea $\Delta v_O / \Delta v_S$, variación de la carga $\Delta v_O / \Delta i_L$, y regulación del Zener. $\Delta v_O / \Delta V_{ZO}$.



Duración: 4 hrs.



Material y Equipo

- Mesa de trabajo, multímetro.



Manual de Prácticas de la Unidad de Aprendizaje “Electrónica Analógica”

- Herramienta eléctrica y electrónica.
- Fuente de voltaje variable.
- Diodo Zener $V_Z=4.7$ V (o el seleccionado por el alumno).
- Resistencias diversas para el circuito ensamblado.



Seguridad

Durante el desarrollo de la práctica el alumno se abstendrá de introducir y consumir alimentos y bebidas en el laboratorio. En todo momento se debe conservar el orden, y promover un ambiente de respeto y colaboración con sus demás compañeros. El uso de bata es obligatorio.

Para el desarrollo de esta práctica se utilizan fuentes de voltaje de laboratorio, que aunque tienen elementos de protección, son susceptibles a un cortocircuito o sobrecarga, por lo que se recomienda revisar las conexiones antes de polarizar el circuito, utilizar cables en buen estado y no tocar terminales expuestas durante las mediciones.



Procedimiento

1. Simular el circuito de la Figura 2, en algún software de simulación (Proteus®, Multisim®, Pspice®).
2. Calcule los parámetros de voltaje y corriente en los circuitos de la Figura 2.
3. Desarrolle en un protoboard el circuito mencionado con los componentes calculados.
4. Realizar las mediciones de C.D., para realizar una comparación con los parámetros calculados, y los respectivos obtenidos en la simulación. Realizar una tabla de resultados de valores; teóricos, calculados y simulados.
5. Obtener conclusiones.



Manual de Prácticas de la Unidad de Aprendizaje
"Electrónica Analógica"

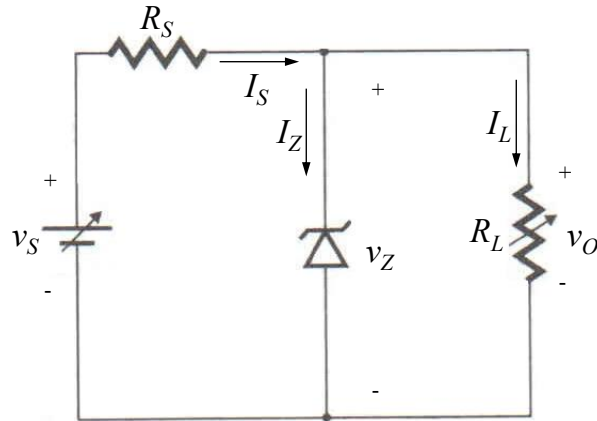


Figura 2. Circuito electrónico del diodo Zener como regulador de voltaje.

Con base en la metodología, y los parámetros propuestos siguientes, complete los incisos del a-d, que se indican más adelante.

Para el cálculo de voltaje, corriente y potencia, considere los siguientes parámetros: $V_Z = 4.7V$, $I_{ZT} = 53mA$, $R_Z = 8\Omega$ y $R_{ZK} = 500\Omega$ con $I_{ZK} = 1mA$. El voltaje de alimentación es $v_S = V_S + 12 \pm 2V$ y $R_S = 220\Omega$. Realice los siguientes incisos con ayuda del circuito de la Figura 2, y las ecuaciones (5) a (7). Posteriormente compare resultados teóricos, prácticos y de simulación en una tabla de valores.

- Determinar los valores máximo y mínimo del voltaje de salida v_o , bajo la condición de no carga, $R_L = \infty$.
- Hallar los valores máximo y mínimo del voltaje de salida, con una resistencia de carga $R_L = 470\Omega$.
- Calcular el valor nominal del voltaje de salida v_o , con una resistencia de carga $R_L = 100\Omega$.
- Determinar el valor mínimo de R_L con el que el diodo Zener opera en la región de ruptura.



Manual de Prácticas de la Unidad de Aprendizaje “Electrónica Analógica”

Proceso de diseño

1. Mediante (4) calcula V_{ZO} , este valor es el voltaje de operación del Zener.
2. Para el inciso (a) $R_L = \infty$, calcular la corriente en el Zener como:

$$i_Z = (V_S - V_{ZO}) / (R_Z + R_S) \quad (9)$$

Por lo tanto el voltaje a la salida mínimo queda:

$$v_O = V_{ZO} + R_Z \cdot i_Z \quad (10)$$

3. Para el inciso (b), las variaciones de cambio en el voltaje de alimentación $\Delta v_S = \pm 2V$ hará que cambie el voltaje de salida, el cual se obtiene con (5). El valor nominal de la corriente de carga es $i_L = V_Z / R_L = 4.7 / 470 = 10mA$. Un cambio en la corriente de carga $\Delta i_L = 10mA$ también provoca un cambio en el voltaje de salida, el cual se calcula mediante (6).

Por lo tanto, los valores máximo y mínimo del voltaje de salida pueden obtenerse mediante:

$$v_{O(máximo)} = v_O + \Delta v_{O(alimentación)} - \Delta v_{O(carga)} \quad (11)$$

$$v_{O(mínimo)} = v_O - \Delta v_{O(alimentación)} - \Delta v_{O(carga)} \quad (12)$$

4. Para el inciso (c) el valor nominal de la corriente de carga $i_L = V_Z / R_L = 4.7 / 100 = 47mA$, lo cual no es posible debido a que la corriente máxima que puede circular por R_L , es 33.86 mA. Por lo tanto el diodo Zener estará apagado y el voltaje de salida a través de R_L

$$v_O = \frac{R_L}{R_L + R_S} v_S = \frac{100}{100 + 220} 12 = 3.75V \quad (13)$$

5. Para el inciso (d), para que el diodo Zener funcione en la región de ruptura, la corriente máxima que puede circular por R_L está determinada por:



Manual de Prácticas de la Unidad de Aprendizaje "Electrónica Analógica"

$$i_{L(máx)} = \frac{V_{S(\min)} - V_{ZO}}{R_S} - I_{ZK} = (10 - 4.28) / 220 - 1mA = 25mA \quad (14)$$

Por lo tanto el valor mínimo de R_L que garantiza el funcionamiento en la región de ruptura se establece mediante:

$$R_{L(\min)} \geq \frac{V_{ZO}}{i_{L(máx)}} \geq 4.28 / 25mA = 171.2\Omega \quad (15)$$



Sugerencias Didácticas

El profesor:

1. Corroborará que los alumnos investiguen en la bibliografía proporcionada los conceptos relacionados con las secciones del laboratorio.
2. Planificar la forma de trabajo, tiempo de recorrido, número de integrantes por equipo y formas de evaluación.
3. Asesoría acerca de la conexión y pruebas del circuito rectificador.
4. En debate se analizarán los resultados obtenidos, así como los problemas que se presenten antes y después de la práctica.



Documentación

Con la finalidad de contrastar la teoría y la práctica, el alumno deberá diseñar una tabla donde se comparen los valores calculados con los valores medidos. Preferentemente se deberá indicar el porcentaje de error entre ambos valores.



Evaluación

Para esta práctica, el parámetro principal de evaluación es la funcionalidad del circuito, de tal forma que se obtengan los intervalos de funcionamiento en los que el diodo Zener puede



Manual de Prácticas de la Unidad de Aprendizaje “Electrónica Analógica”

operar como un regulador de voltaje. Las mediciones obtenidas deberán ser congruentes con los resultados de la simulación y con los principios teóricos. Se evaluará además la participación del alumno durante el trabajo en equipo y la discusión en grupo de la presente práctica.



Importante

Los circuitos con diodos Zener se utilizan para generar voltajes de referencia en los circuitos electrónicos. No son aptos para la alimentación de otros circuitos debido a que la capacidad de corriente que éstos manejan es muy limitada; sin embargo, en conjunto con otros dispositivos como transistores o amplificadores operacionales, pueden ser empleados en la construcción de fuentes lineales de voltaje regulado.



VII. PRÁCTICA 4: Recortadores de voltaje mediante diodos



Objetivo

Implementar soluciones en circuitos electrónicos para recortar voltajes de C.D. o C.A., mediante diodos. Diseñar y proponer soluciones en circuitos para limitar el voltaje, en aplicaciones donde se requiere restringir el paso de voltaje basándose en los principios de polarización del diodo. Analizar circuitos eléctricos con diodos, en serie y paralelo.



Descripción

Los recortadores de voltaje son circuitos limitadores; teóricamente son una extensión de los rectificadores de media onda. La salida de un circuito de este tipo de circuitos es limitada ya sea por su parte inferior o superior, dependiendo del voltaje aplicado para recortarla. El voltaje de entrada puede ser de cualquier tipo de onda periódica, como por ejemplo una función senoidal, triangular, cuadrangular o de tipo aleatoria.

El circuito recortador está conformado por un diodo conectado a través de las terminales de salida donde se quiere limitar la forma de onda resultante. A este se le conoce como recortador en paralelo. La Figura 3 muestra diversos tipos de recortadores paralelo, para ilustrar mejor las resultantes formas de onda a la salida.

Otra configuración de los recortadores de voltaje, se presenta en la Figura 4. Asimismo, las formas de onda resultantes para cada uno de los circuitos recortadores, se aprecian los voltajes de entrada aplicados v_s , de salida v_o , y las magnitudes de V_m y E_1 . Se pueden apreciar los efectos en el voltaje de salida cuando se polariza directa e inversamente el diodo D_1 , así como la polarización de la fuente E_1 .



Manual de Prácticas de la Unidad de Aprendizaje
“Electrónica Analógica”

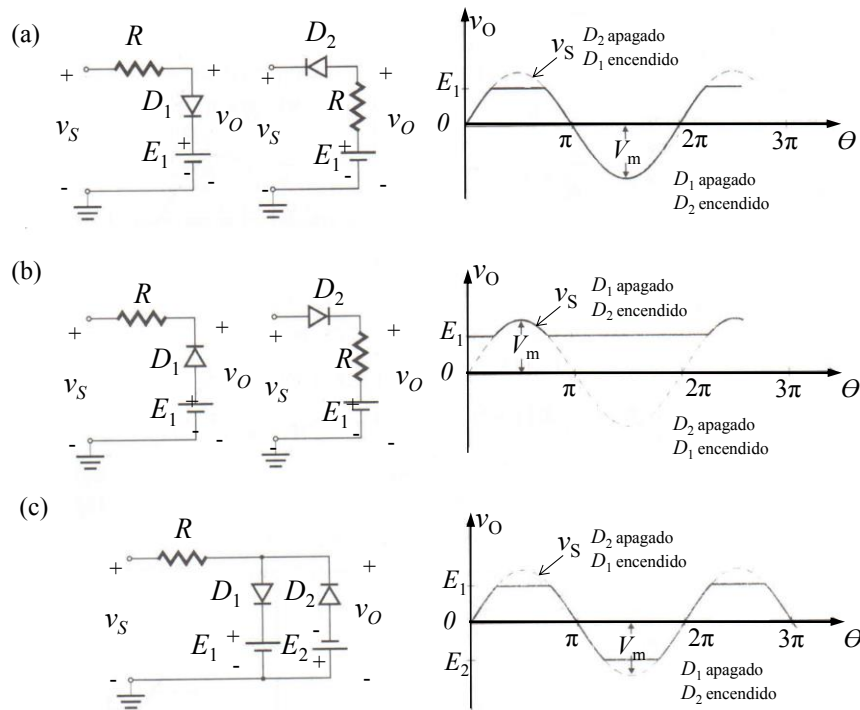


Figura 3. Circuitos recortadores de voltaje en paralelo.

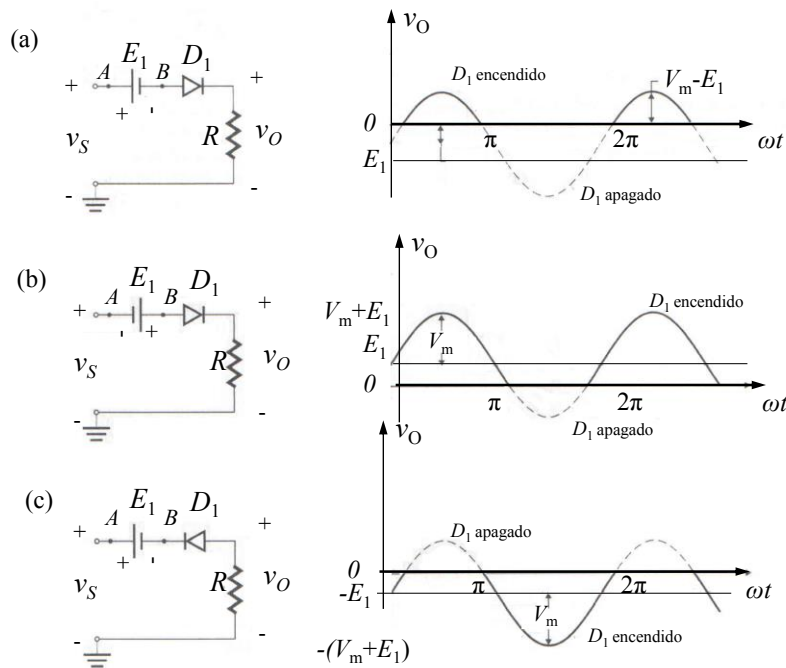


Figura 4. Circuitos recortadores en serie.

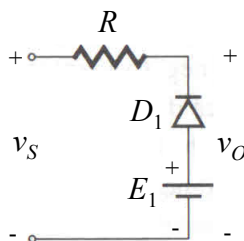


Manual de Prácticas de la Unidad de Aprendizaje "Electrónica Analógica"

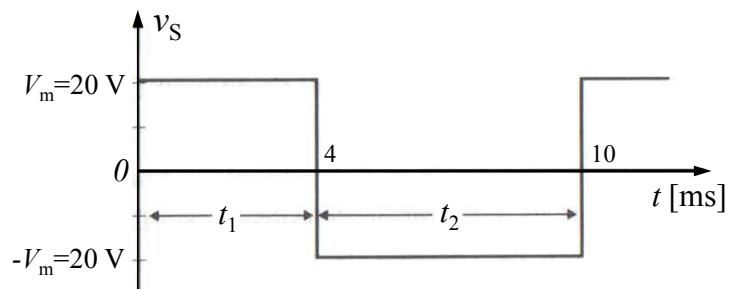
Con base en la teoría del diodo rectificador, y al análisis de circuitos con diodos, es posible analizar a los recortadores de voltaje presentados en la Figura 3 y Figura 4, con el objetivo de presentar una solución, no sólo de tipo teórica sino también de manera práctica. Para dar solución a los circuitos recortadores, es necesario considerar.

1. La polaridad del diodo en el circuito, en directa permite el flujo de corriente. Por otra parte, en polarización inversa, el diodo semiconductor no permite el flujo de corriente.
2. Considerando que se pueden recortar señales de D.C., así como de A.C., se sabe cómo se mostró en la sección del diodo rectificador, que dependiendo de la dirección del diodo, éste puede conducir durante el ciclo positivo, o bien por el negativo.
3. Cuando se tiene una fuente de DC en serie positiva a la fuente de entrada, se resta el voltaje, mientras que, por otro lado si la fuente en serie es negativa, ésta se suma a la fuente de entrada.
4. Es importante mencionar que de manera ideal, el análisis no contempla la caída del voltaje en el diodo, de manera contraria si es necesario y se indica en el problema, se tendrá que considerar la caída del diodo, ya sea 0.7 V o 0.3 V para el Silicio o Germanio, respectivamente.

Con base en los conceptos teóricos, el alumno realizará en esta sección el diseño de un circuito recortador, el cual se presenta en la Figura 5.a, considerando la señal de entrada mostrada en la Figura 5.b. Considera que el voltaje $E_1=10\text{ V}$, la corriente pico $I_{D(\text{pico})}$ del diodo debe limitarse a 30 mA . Determine: a) el valor de la resistencia R , b) la corriente promedio del diodo $I_{D(\text{prom})}$ y rms del diodo $I_{D(\text{rms})}$, y c) la disipación de potencia P_R en la resistencia R .



(a)



(b)

Figura 5. a) Circuito recortador, b) forma de onda de voltaje de entrada.



Manual de Prácticas de la Unidad de Aprendizaje “Electrónica Analógica”



Duración: 4 hrs.



Procedimiento

1. Simular el circuito de la Figura 5, en algún software de simulación (Proteus®, Multisim®, Pspice®, otro).
2. Calcule los parámetros de voltaje y corriente en los circuitos
3. Desarrolle en un protoboard el circuito, con los componentes calculados.
4. Realizar los cálculos y mediciones, para realizar una comparación con los parámetros teóricos, prácticos y de simulación. Realizar una Tabla comparativa.
5. Obtener conclusiones

Con respecto al inciso número 2, considere los siguientes parámetros dados en la sección anterior: $I_{D(\text{pico})}=30 \text{ mA}$ y $E_1=10 \text{ V}$ (ver Figura 5.a). Resolviendo cada inciso:

- a) Valor de la resistencia: Durante el periodo $0 \leq t \leq t_1$, el voltaje v_s es de 20V . El diodo D_1 se polariza a la inversa y el voltaje v_o llega a ser igual al voltaje de salida. Entonces $v_o = v_s = 20\text{V}$. Durante el periodo $t_1 \leq t \leq (t_1 + t_2)$, el diodo D_1 adquiere polarización directa y por lo tanto conduce. El voltaje v_o se fija a $E_1=10 \text{ V}$. La forma de onda de voltaje de salida se observa en la Figura 6.

Por otra parte la corriente pico en el diodo está dada por:

$$I_{D(\text{pico})} = \frac{V_m + E_1}{R} = \frac{20 + 10}{R} = 30\text{mA} \quad (16)$$

Por lo tanto $R=1 \text{ k}\Omega$.

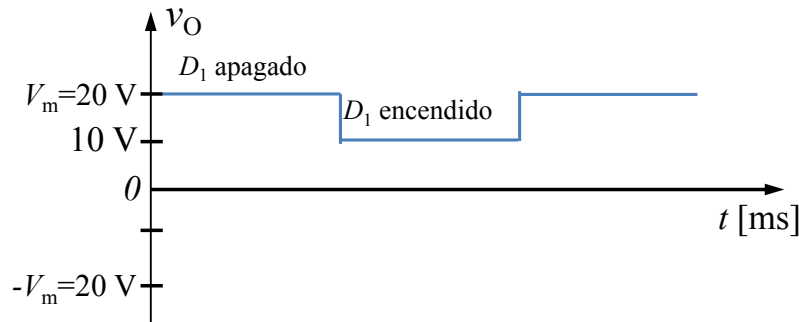


Figura 6. Voltaje a la salida del circuito de la Figura 5.

b) La corriente promedio del diodo $I_{D(\text{prom})}$ está dada por la siguiente integral:

$$I_{D(\text{promedio})} = \frac{1}{t_1 + t_2} \int_{t_1}^{t_1+t_2} I_{D(\text{pico})} dt = \frac{I_{D(\text{pico})} \cdot t_2}{t_1 + t_2} = \frac{30\text{mA} \times 6\text{ms}}{4\text{ms} + 6\text{ms}} = 18\text{mA} \quad (17)$$

La corriente RMS del diodo $I_{D(\text{RMS})}$ queda:

$$I_{D(\text{rms})} = \left[\frac{1}{t_1 + t_2} \int_{t_1}^{t_1+t_2} I_{D(\text{pico})}^2 dt \right]^{1/2} = I_{D(\text{pico})} \left[\frac{t_2}{t_1 + t_2} \right]^{1/2} = 30\text{mA} \sqrt{\frac{6\text{ms}}{4\text{ms} + 6\text{ms}}} = 23.24\text{mA} \quad (18)$$

c) Entonces

$$P_R = I_{D(\text{RMS})}^2 R = (23.24\text{mA} \times 10\text{m})^2 = 0.54\text{W} \quad (19)$$



Conclusiones

1. El recortador de diodo puede suprimir una parte de su voltaje de salida.
2. Si el diodo forma un circuito en serie con la carga, se llama recortador en serie. Si forma un circuito en paralelo con la carga, se nombra recortador paralelo.
3. El voltaje de salida de un recortador se calcula como:
 - a) Trace un lazo que gire en sentido de las manecillas del reloj para determinar la polaridad de la batería. Se encuentra primero la terminal positiva de la



Manual de Prácticas de la Unidad de Aprendizaje “Electrónica Analógica”

batería, entonces E1 es positivo. Si se encuentra primero la terminal negativa entonces E1 es negativo.

- b) Traza una línea por $\pm E1$ en la gráfica de voltaje de entrada.
- c) Localice la parte donde conduce. En seguida, recorta la parte de voltaje de entrada, según el estado del diodo (encendido o apagado) para obtener el voltaje de salida.
- d) Dibujar la gráfica de voltaje resultante.



Sugerencias Didácticas

El profesor:

1. Corroborará que los alumnos investiguen en la bibliografía proporcionada los conceptos relacionados con las secciones de la práctica.
2. Planificar la forma de trabajo, tiempo de recorrido, número de integrantes por equipo y formas de evaluación.
3. Asesoría acerca de la conexión y pruebas del circuito.
4. En debate se analizarán los resultados obtenidos, así como los problemas que se presenten antes y después de la práctica.



Documentación

Realizar la captura de las señales mediante el osciloscopio, preferentemente almacenando los datos de las formas de onda directamente en una memoria USB, si el osciloscopio lo permite. Tener especial cuidado en identificar las escalas de medición de los ejes para realizar una correcta interpretación de las señales.



Manual de Prácticas de la Unidad de Aprendizaje “Electrónica Analógica”



Evaluación

Para esta práctica se evaluará la funcionalidad del circuito, de tal forma que se obtenga una correspondencia razonable entre las formas de onda teóricas y los oscilogramas. Se evaluará además la participación del alumno durante el trabajo en equipo y la discusión en grupo de la presente práctica.



Importante

Los circuitos recortadores con diodos son muy útiles para que el alumno comprenda la forma en que ocurren las transiciones de conducción o bloqueo en un diodo. En cuanto al potencial práctico de estos circuitos, se encuentran los generadores de señal, detectores de flancos, detectores de nivel de una señal cambiante en el tiempo, entre otras.



VIII. PRÁCTICA 5: Cálculo, simulación y medición de ganancia y parámetros de corriente-voltaje en C.D. de un BJT



Objetivo

El alumno será capaz de analizar, simular e implementar un amplificador en pequeña señal que utiliza polarización de voltaje directa y transistores BJT, y determinar los valores de la ganancia en corriente del BJT a partir de los valores de corriente y voltaje de polarización.



Duración: 6 hrs.



Material y Equipo

- Bata.
- Mesa de trabajo.
- Componentes electrónicos: transistor BJT, resistencias de varios valores.
- Multímetro.
- Fuentes de alimentación.



Procedimiento

1. El alumno medirá la beta del transistor a utilizarse, mediante un multímetro digital.
2. Se llevará a cabo el cálculo de los elementos de polarización, resistencias y voltaje aplicado.
3. Mediante la Tabla 2, obtener parámetros del circuito polarizado.
4. Llevar a cabo simulación de circuito y realizar comparación entre datos obtenidos y simulados.



Manual de Prácticas de la Unidad de Aprendizaje "Electrónica Analógica"



Sugerencias Didácticas

El profesor:

1. Se asegurará que los alumnos investiguen la bibliografía dada los conceptos relacionados con las secciones de la práctica de laboratorio.
2. Planificar la forma de trabajo, tiempo de recorrido, número de integrantes por equipo y formas de evaluación.
3. Asesoría acerca del funcionamiento y del circuito polarizado.
4. Establecerá medidas de seguridad para la elaboración de la práctica.
5. En debate se analizarán los resultados obtenidos después de la práctica.



Actividad de autoaprendizaje

Determinar el mejor circuito para obtener los valores indicados en la Tabla 1, pudiendo ser el circuito de polarización base común, colector común o emisor común.

Tabla 2. Parámetros a comparar en el circuito calculado, simulado y medido.

Parámetro	Calculada	Simulada	Medida
I_B			
I_E			
r_e			
I_b			
I_e			
I_c			
V_{CE}			
V_B			
V_E			



Manual de Prácticas de la Unidad de Aprendizaje “Electrónica Analógica”



Evaluación

Para esta práctica se evaluará la forma en que los alumnos realizan las mediciones en la Tabla 2, a partir de la configuración de polarización elegida. El alumno debe ser capaz de asociar las mediciones realizadas con la teoría básica de los circuitos de polarización, para determinar la ganancia en corriente directa.



Importante

La curva característica de un transistor se obtiene con un equipo especial denominado “trazados de curvas”, que posee instrumentos muy sensibles para aplicar condiciones específicas de polarización a los diferentes dispositivos electrónicos.

Si en el laboratorio existe un instrumento como este, es una buena oportunidad utilizarlo para, además de determinar condiciones de polarización estática, como en el caso de esta práctica, se utilice una polarización controlada que permita obtener todas las regiones características de este dispositivo, y compararlas con la información que se proporciona en las hojas de datos del fabricante.



IX. PRÁCTICA 6: Cálculo, simulación y medición de la ganancia y parámetros de corriente-voltaje en C.A. de mediana frecuencia de un transistor BJT



Objetivo

Analizar los parámetros del BJT y su interpretación. Se pretende conocer el funcionamiento de un amplificador mono-etapa basado en un transistor BJT 2N2222.



Descripción

La configuración del transistor típica para los transistores debido a que el emisor hace referencia a la terminal tanto de entrada como de salida, su representación se muestra en la Figura 7. Las características de polarización en la zona activa son, que la unión colector-base está en inversa mientras que la base-emisor está en directa. Para propósitos de amplificación lineal (la menor distorsión), el corte para la configuración de emisor común se definirá mediante $I_C = I_{CE0}$.

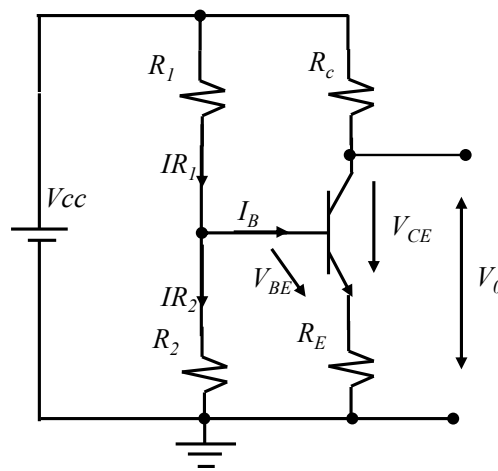


Figura 7. Circuito polarizado en configuración común.



Manual de Prácticas de la Unidad de Aprendizaje "Electrónica Analógica"

Las relaciones que modelan el punto de operación o punto de polarización del circuito son:

$$I_B = I_{R_1} - I_{R_2} \quad (20)$$

$$V_B = V_{BE} + I_E R_E \quad (21)$$

$$V_{CC} = I_E R_E + I_C R_C + V_{CE} \quad (22)$$

Para el cálculo de la ganancia en tensión del amplificador se habrá de analizar el circuito de pequeña señal utilizando para el transistor su circuito equivalente simplificado. El circuito de pequeña señal correspondiente al amplificador en estudio se muestra en la Figura 8.

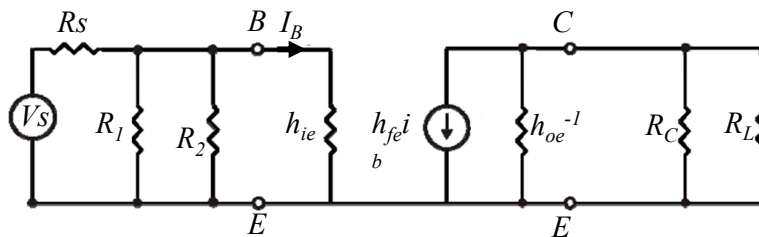


Figura 8. Modelo de pequeña señal de amplificador configurado en emisor común.

Para conocer la respuesta en frecuencia de un determinado circuito se recurre al diagrama de Bode, cuya herramienta utilizada en el análisis de circuitos en electrónica es fundamental para el diseño y análisis de filtros y amplificadores entre otros. El diagrama de magnitud de Bode grafica la ganancia de la función de transferencia en decibeles (dB), en función de la frecuencia.

La magnitud de una variable x expresada en dB está dada por $20 \log(x)$. Mediante el diagrama de Bode de magnitud se define tanto la frecuencia superior como la inferior de corte del sistema en las que la magnitud cae 3 dB con respecto a su valor máximo. El diagrama de fase de Bode representa la fase de la función de transferencia en función de la frecuencia en escala de tipo logarítmica, en grados o radianes y además permite evaluar el desplazamiento en fase de una señal a la salida del sistema respecto a la entrada para una frecuencia de operación determinada. Para representar el diagrama de Bode es fundamental un análisis C.A. del circuito.

Se recomienda elaborar el circuito de la Figura 8 en algún software de simulación de electrónica, con el objetivo de llevar a cabo las mediciones necesarias.



Manual de Prácticas de la Unidad de Aprendizaje “Electrónica Analógica”



Duración: 6 hrs.



Material y Equipo

- Osciloscopio.
- Multímetro.
- Generador de funciones.
- Fuentes variables de voltaje.
- Resistencias varias.
- Capacitores de acoplamiento (cerámicos o tantalio).



Procedimiento

En este apartado se pretende situar el transistor en zona activa para que el circuito opere como un amplificador.

1. Simular el circuito en algún software de simulación con los valores de la Tabla 3, encuentre el punto de polarización (I_B , V_{BE}) del circuito.
2. Encontrar el valor de β que ha usado el simulador para hacer los cálculos.
3. Simular el circuito en algún software de simulación, modifique el valor de la resistencia R_2 acorde con los valores indicados en la hoja de resultados. Para cada valor obtenga sucesivamente los valores de las tensiones V_{BE} y V_{CE} , las corrientes I_C e I_B . Mediante estos valores, se debe deducir el estado de funcionamiento del transistor BJT.



Manual de Prácticas de la Unidad de Aprendizaje “Electrónica Analógica”

Tabla 3. Variables del circuito amplificador en emisor común con resistencia de emisor.

Componente	Valor
Transistor NPN	2N2222A
R1	47 k Ω
R2	10 k Ω
RC	6.8 k Ω
RE	2.2 k Ω
Ri	50 Ω
RL	10 M Ω
Ci, Co	220 nF
CE	10 mF
VCC	10 V

Amplificación en emisor común de una señal

En el apartado anterior se vieron los diferentes puntos de polarización del circuito. A continuación se utiliza una señal de entrada de tipo sinusoidal de 20mV de amplitud y 10kHz de frecuencia. El punto de polarización elegido es el que hace que la tensión VCE sea aproximadamente 6 V. Obtenga mediante simulaciones el valor de R2 que cumple esta condición. Indique el valor en la hoja de resultados.

Análisis en C.A. del circuito

Realizar un análisis en C.A. haciendo un barrido de frecuencias entre 1Hz y 100MHz. Tomar como nodo de salida del circuito el colector del transistor. Dibujar en el software de simulación el diagrama Bode (respuesta en magnitud y fase del circuito). Mida la ganancia y el desfase del circuito a 10kHz y la frecuencia inferior y superior de corte. Indique los resultados en la hoja de resultados.



Respuesta transitoria

1. Realizar un análisis transitorio del circuito con los valores indicados en la Tabla 3. Comprobar que la ganancia y el desfase obtenido a la salida con una señal de entrada de 10kHz coincide con los resultados correspondientes obtenidos mediante el análisis AC. Rellene la Tabla D de la hoja de resultados.

Medir la respuesta del circuito para distintas frecuencias (50Hz, 500Hz, 10kHz, 100kHz, 500kHz, 1MHz, 5MHz y 10MHz). Rellene la Tabla 7.

Otros efectos

1. Comprobar qué efecto tiene la variación del valor del condensador de emisor C_e . Para ello, primero realizar un análisis AC con $C_e=10\text{mF}$, luego realizar el mismo análisis con $C_e=10\text{pF}$ y finalmente eliminar del circuito el condensador C_e . En cada caso, indicar la ganancia obtenida para 10kHz en la Tabla 8 de la hoja de resultados. ¿Por qué los resultados obtenidos cambian?
2. Eliminando el condensador de emisor, C_e , del circuito, comprobar la influencia de la resistencia de carga R_L . Para ello, realizar un análisis AC del circuito con los valores de R_L indicados en la Tabla 9 de la hoja de resultados. ¿Por qué los resultados obtenidos cambian?

Con el objetivo de establecer las conclusiones obtenidas durante la práctica, se anexan la Tabla 4 y la Tabla 5, para completarlas y con base en ello, llevar a cabo las conclusiones.

I. Polarización del circuito

Tabla 4. Valores del punto de polarización a obtener.

Variablen	Valor de simulación
V_{CC}	10 V
V_{CE}	
V_{BE}	
I_C	
I_B	
β	



Manual de Prácticas de la Unidad de Aprendizaje
“Electrónica Analógica”

Tabla 5. Valores de tensiones y corrientes para diferentes valores de R_2 .

R_2 (k Ω)	V_{CE} (V)	V_{BE} (mV)	I_C (mA)	I_B (mA)	Estado del BJT
1					
5.7					
10					
15					
27					

II. Análisis en C.A.

Dibujar la ganancia en dB y desfase en grados del circuito. Indicar claramente la ganancia y el desfase a 10kHz. Medir la frecuencia inferior y superior de corte.

III. Respuesta transitoria

Tabla 6. Valores de ganancia y desfase obtenidos para 10kHz de frecuencia de la señal de entrada.

Ganancia y desfase para 10kHz	Valores de simulación AC	Valor de simulación transitoria
Ganancia (dB)		
Desfase en grados		

Tabla 7. Ganancia y desfase para varias frecuencias de la señal de entrada.

	Resultados del análisis AC	Resultados del análisis transitorio
Frecuencia	Ganancia (dB)	Ganancia (dB)
500Hz		
5kHz		
10kHz		
100kHz		
400kHz		
1MHz		



Manual de Prácticas de la Unidad de Aprendizaje
"Electrónica Analógica"

IV. Otros efectos

Tabla 8. Influencia de C_e en la ganancia del circuito

C_e	Ganancia (dB) a 10kHz
10 μF	
10 pF	
Sin C_e	

Escriba las conclusiones acerca de la Tabla 8.

Tabla 9. Influencia de R_L en la ganancia del circuito.

R_L	Ganancia (dB) a 10kHz
10 $M\Omega$	
10 $k\Omega$	
2 $k\Omega$	

Obtenga las conclusiones correspondientes de la Tabla 9



X. PRÁCTICA 7: Amplificador Multi-etapa



Objetivo

Diseñar y desarrollar circuitos amplificadores transistorizados multi-etapa o de múltiples etapas para incrementar la ganancia total de voltaje o corriente de pequeña señal, además de proporcionar una resistencia de salida muy baja para transferir la mayor cantidad de potencia a la carga. Proponer soluciones con circuitos multi-etapa para modificar las características de ganancia en voltaje Δ_v o en corriente Δ_i , además de la resistencia de entrada R_i y salida R_o , considerando los requerimientos del diseñador.



Descripción

Los circuitos multi-etapa son sistemas conformados por diversas etapas para conformar un circuito total, con requerimientos de ganancia en voltaje Δ_v o en corriente Δ_i , resistencia de entrada R_i y salida R_o . Las ventajas de este tipo de circuitos conformado por múltiples etapas son considerables, ya que permiten diseñar un sistema de pre amplificación (pequeña señal) con las características requeridas para satisfacer necesidades específicas. El ejemplo de la configuración de un amplificador de múltiples etapas se muestra en la Figura 9.

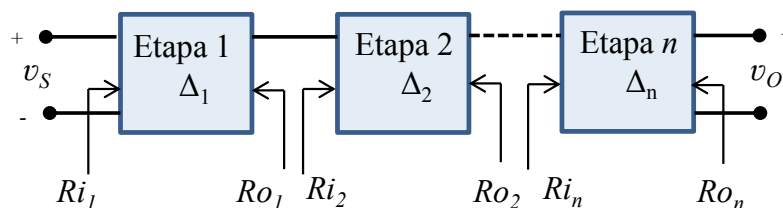


Figura 9. Configuración multi etapa con diversidad de parámetros (Δ_v , Δ_i , R_i , R_o).

En la configuración multi-etapa de la Figura 9 se aprecia la diversidad y versatilidad en las etapas del amplificador, ya que se pueden configurar los parámetros de ganancia en voltaje y corriente Δ_v y Δ_i , además de la resistencia de entrada R_i y salida R_o , con la finalidad proporcionar las características de diseño. La tabla VII muestra las características de las tres



Manual de Prácticas de la Unidad de Aprendizaje “Electrónica Analógica”

configuraciones del amplificador BJT, en donde se pueden observar los parámetros de cada una de éstas.

Tabla 10. Características eléctricas de las tres configuraciones de amplificadores con BJT.

Configuración	Ganancia de voltaje Δ_v	Ganancia de corriente Δ_i	Resistencia de entrada R_i	Resistencia de salida R_o
Emisor-Común	$\Delta_v > 1$	$\Delta_i > 1$	Moderada	Moderada a alta
Emisor-Seguidor	$\Delta_v \cong 1$	$\Delta_i > 1$	Alta	Baja
Base-Común	$\Delta_v > 1$	$\Delta_i \cong 1$	Baja	Moderada a alta

De la Tabla 10 se pueden observar los parámetros de las diversas configuraciones; Emisor-Común, Emisor-Seguidor y Base-Común, que permite diversificar el diseño de un amplificador basado en múltiples etapas, con la finalidad de cumplir con un diseño de amplificador con características específicas. Así, con base a los parámetros y características de las diferentes configuraciones, es posible que el diseñador pueda realizar la propuesta a una solución utilizando amplificadores con diferentes etapas.

Fundamentos teóricos

Para realizar el diseño de un amplificador multi-etapa, es necesario conocer en primer lugar los requerimientos de ganancia en voltaje y corriente Δ_v y Δ_i , además de la resistencia de entrada R_i y salida R_o , para que en primer lugar se realice el análisis en C.D. como se mostró en la práctica número 5, el cual tienen el objetivo de polarizar el circuito amplificador, posteriormente se continua con el análisis en C.A. para calcular la ganancia total del circuito de múltiples etapas.

El análisis en C.D. se realiza elaborando el circuito equivalente en pequeña señal en C.D., para analizarlo mediante circuitos eléctricos. Basándose en la tabla VIII, se consideran las características de los elementos para obtener el circuito equivalente de la Figura 10, y de esta manera comenzar con el análisis de las ecuaciones en Corriente Directa. El análisis en C.D. permite conocer las características de voltaje y corriente en el circuito analizado, tales como; corriente en el colector I_C , en el emisor I_E , en la base I_B , así como los voltajes en la base V_{BB} , en



Manual de Prácticas de la Unidad de Aprendizaje
“Electrónica Analógica”

base-emisor V_{BE} , entre el colector y emisor V_{CE} , entre los más relevantes. De esta manera, es posible conocer el punto de operación Q , y asimismo, tener la corriente I_{CQ} e I_{BQ} , que permiten obtener posteriormente valores de C.A. tales como; g_m y r_{π} , para calcular la ganancia total del circuito.

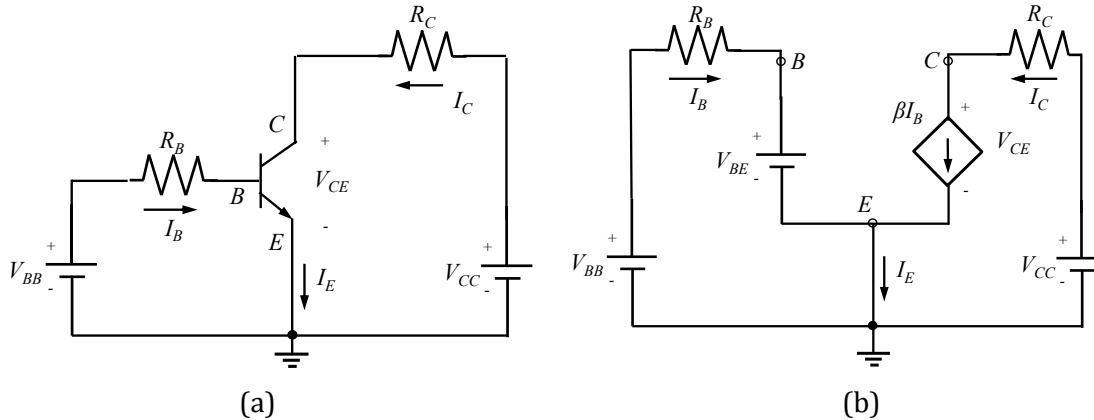


Figura 10. a) Polarización del circuito configurado en Emisor-Común, b) Circuito equivalente de CD en configuración Emisor-Común.

A continuación (Tabla 11) se presentan conceptos teóricos para considerar en el análisis de C.D. y de C.A. de un circuito amplificador multi-etapa, con la finalidad de obtener el respectivo circuito equivalente en pequeña señal. Para el análisis del tanto de C.D. como C.A., es importante considerar los criterios mostrados.

Después de obtener los parámetros de polarización (voltajes y corrientes) utilizando el circuito equivalente de CD, el siguiente paso es obtener el circuito equivalente en CA para obtener la ganancia total del circuito, proporcionando como resultado la ecuación de ganancia en voltaje $\Delta_v = \frac{v_o}{v_i}$, o bien en corriente $\Delta_i = \frac{i_o}{o_i}$. El circuito equivalente en CA se muestra a continuación en la Figura 11.



Manual de Prácticas de la Unidad de Aprendizaje
“Electrónica Analógica”

Tabla 11. Características eléctricas de las tres configuraciones de amplificadores con BJT.

Elemento	Relación I-V	Modelo de CD	Modelo de CA
Resistencia	$I_R = V/R$	R	R
Capacitor	$I_C = sCV$	Abierto	C
Inductor	$I_L = V/sL$	Corto	L
Diodo	$I_D = I_S(e^{v_D/V_T} - 1)$	$V_T + r_f$	$R_d = V_T/I_D$
Fuente de voltaje independiente.	$V_S = \text{Const.}$	V_S	Abierto
Fuente de corriente independiente.	$I_S = \text{Const.}$	I_S	Corto

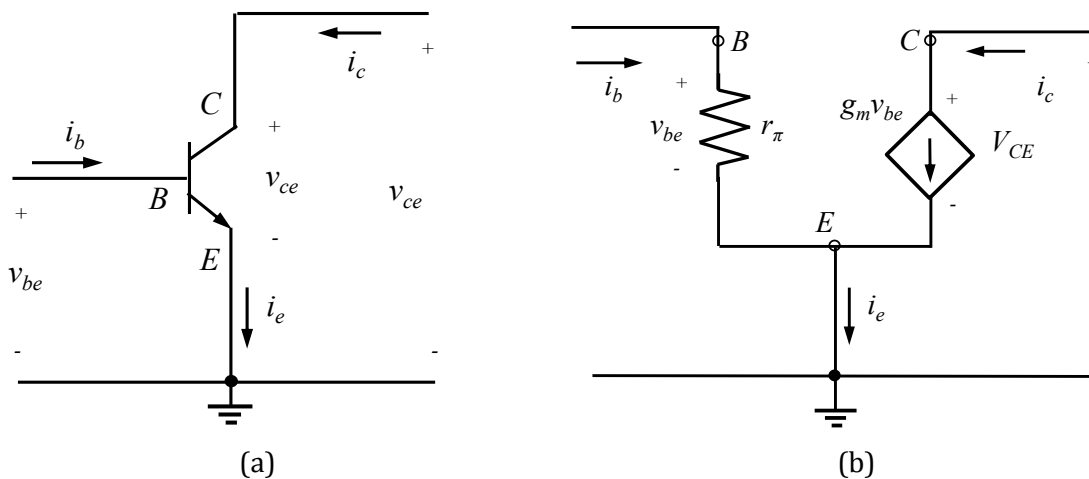


Figura 11. a) Circuito configurado en Emisor-Común, b) Circuito equivalente de CA en configuración Emisor-Común.

Las ecuaciones básicas que se derivan del circuito equivalente o híbrido π , de pequeña señal están determinadas por dos componentes variables dependientes del tiempo (análisis en C.A.). En primero lugar el inverso de la conductancia que es la resistencia de pequeña señal



Manual de Prácticas de la Unidad de Aprendizaje "Electrónica Analógica"

definido por r_π , nombrada resistencia de difusión, cuyo valor está en términos de los parámetros en el punto de operación Q, obtenido mediante el análisis en CD, y se describe como:

$$r_\pi = \frac{\beta V_T}{I_{CQ}} \quad (23)$$

Donde β es la ganancia intrínseca o en lazo abierto del transistor y cuyo valor lo determina el fabricante mediante la hoja de datos, V_T es el voltaje térmico típico de 0.026 V (con base a la bibliografía) y finalmente I_{CQ} , que es la corriente de colector en el punto de operación Q, el valor se determina mediante el análisis en C.D. (polarización del circuito amplificador). El otro valor significativo es la transconductancia g_m , determinada como:

$$g_m = \frac{I_{CQ}}{V_T} \quad (24)$$

Como parte complementaria cabe mencionar que existen otros circuitos equivalentes para CA en pequeña señal, que incluyen el efecto Early o bien el expandido que incluye la resistencia de difusión de polarización inversa en la unión base-colector, sin embargo, en este documento se discriminan, sin tener algún efecto negativo, y de esta manera facilitar el análisis de circuitos.

Actualmente en el tratado de preamplificadores implementados con BJTs, existen diversas configuraciones con características eléctricas y de ganancias, basadas en la Tabla 11. El objetivo de esta práctica consiste en analizar un amplificador de dos etapas.

Ejemplo: Los parámetros de cada transistor del circuito mostrado en la Figura 12 son $\beta = 100$ y $V_A = \infty$. a) Determine los parámetros de pequeña señal g_m y r_π para ambos transistores, b) determine la ganancia en voltaje en pequeña señal $A_{v1} = V_{o1} / V_s$ y $A_{v2} = V_o / V_{o1}$, suponiendo que las salidas de voltaje V_{o1} y V_{o2} están separados o bien como circuitos independientes, c) determine la ganancia de pequeña señal $A_v = V_o / V_s$, compare la ganancia total con el producto de A_{v1} con A_{v2} , $A_v = V_o / V_s$ empleando los valores calculados en inciso (b).



Manual de Prácticas de la Unidad de Aprendizaje
"Electrónica Analógica"

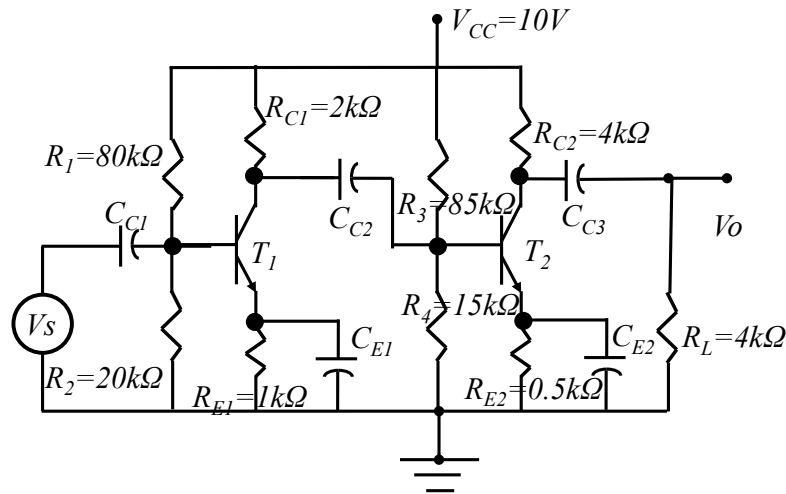


Figura 12. Amplificador de dos etapas.



Duración: 6 hrs.



Procedimiento

1. Simular el circuito de la Figura 12, en algún software de simulación (Proteus®, Multisim®, Pspice®, otro).
2. Calcule los parámetros de voltaje y corriente en C.D. del circuito de la Figura 12. Considere la Tabla 11.
3. Calcule los parámetros de voltaje-corriente en C.A. del circuito de la Figura 12. Luego calcule los parámetros r_{π} y g_m con base en las ecuaciones (23) y (24).
4. Realizar los cálculos y mediciones, para realizar una comparación con los parámetros teóricos, prácticos y de simulación. Realizar una Tabla comparativa de resultados.
5. Desarrolle en un protoboard el circuito de la Figura 12, con los mismos componentes. Si hay algún cambio en ellos, hacer el cálculo nuevamente para ajustar los valores.
6. Obtener conclusiones de la Tabla desarrollada con los resultados obtenidos.



Análisis de CD

El primer paso es obtener los valores de voltaje y corriente de polarización del circuito de la Figura 12, con la finalidad de conocer los valores en el punto de operación Q. Principalmente en obtener los valores corriente I_{CQ} e I_{BQ} . Con base a los criterios de la Tabla 11, se observa que el capacitor C_{C2} , se comporta como Circuito Abierto en CD, por lo tanto aísla ambos transistores. Así, los valores de polarización I_{CQ1} e I_{B1} se calculan de manera separada con los del transistor T2; I_{CQ2} e I_{B2} . Para el caso del T1 y T2, el análisis del circuito se muestra en la Figura 13, ya que para el caso de la segunda etapa, el capacitor C_{C3} aísla la resistencia de carga R_L de la salida al Colector (C).

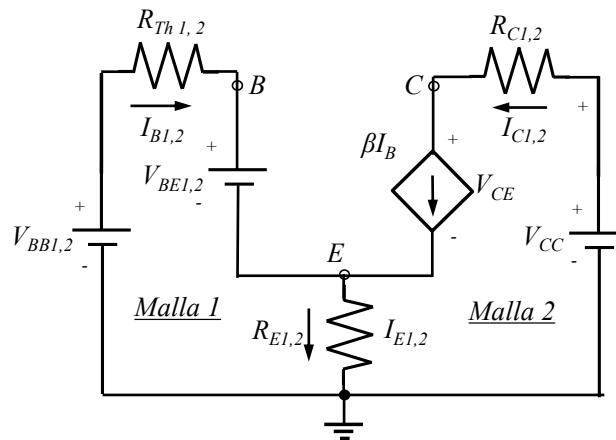


Figura 13. Circuito equivalente en C.D. para el análisis del circuito de la Figura 12.

Dónde:

$$R_{Th1} = R_1 R_2 / (R_1 + R_2) \quad (25)$$

$$R_{Th2} = R_3 R_4 / (R_3 + R_4) \quad (26)$$

$$V_{BB1} = V_{CC} R_2 / (R_1 + R_2) \quad (27)$$

$$V_{BB2} = V_{CC} R_4 / (R_3 + R_4) \quad (28)$$

Por lo tanto la corriente de base I_{B1} , como I_{B2} , está determinada por la malla 1, como:

$$I_{B1} = (V_{BB1} - V_{BE1}) / (R_{Th1} + R_{E1}(1 + \beta)) \quad (29)$$



Manual de Prácticas de la Unidad de Aprendizaje
“Electrónica Analógica”

$$I_{B2} = V_{BB2} - V_{BE2} / (R_{Th2} + R_{E2}(1 + \beta)) \quad (30)$$

Donde, $V_{BE1} = V_{BE2} = V_{BE(activado)} = 0.7V$, y β es la ganancia del transistor (ver hoja de datos, según matrícula del transistor).

De igual manera para calcular los valores de I_{C1} y I_{C2} , los obtenemos mediante: $I_{C1} = \beta I_{B1}$, y $I_{C2} = \beta I_{B2}$, respectivamente para cada uno de los valores obtenidos. Toda vez obtenidos los valores de polarización I_{B1} , I_{B2} , I_{C1} e I_{C2} , se les determina como valores del punto de operación Q, quedando como; I_{BQ1} , I_{BQ2} , I_{CQ1} e I_{CQ2}

Análisis en CA

Para el inciso (b) del ejercicio, en primer lugar realizar el análisis en C.A., para lo que se requiere obtener el circuito equivalente de pequeña señal en Corriente Alterna, considerando los criterios de la Tabla 11 y el circuito equivalente de la Figura 14, muestra los circuitos obtenidos para cada transistor T1 y T2, con cambios poco significativos, sobre todo a la salida parcial de cada circuito v_{o1} y v_{o2} .

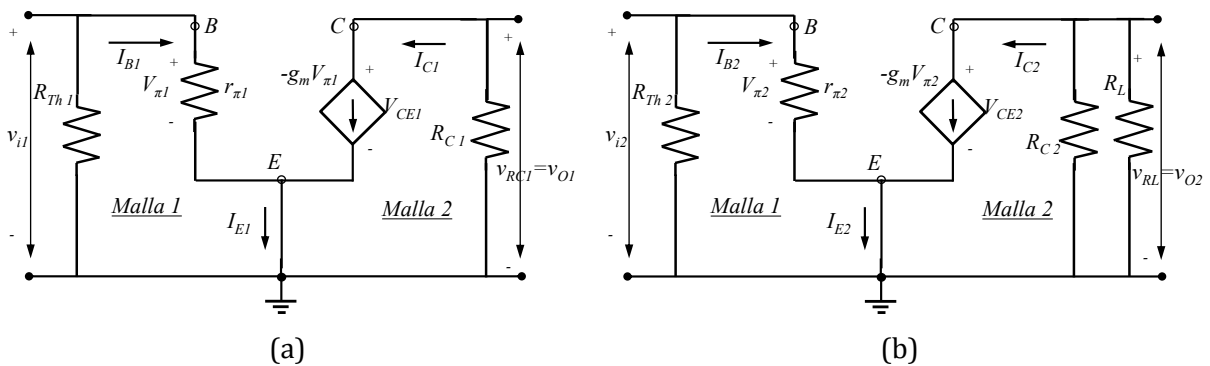


Figura 14. Circuito en pequeña señal de C.A., para; a) transistor 1, y b) transistor 2.

Para el transistor 1 (ver Figura 14.a), el análisis del circuito para obtener la función de transferencia en voltaje o bien la ganancia en voltaje $A_{v1} = V_{o1} / V_{i1}$, se presenta mediante el planteamiento de las siguientes ecuaciones, para la Malla 2:

$$V_{o1} = -g_{m1} V_{\pi1} \cdot R_{C1} \quad (31)$$



Manual de Prácticas de la Unidad de Aprendizaje “Electrónica Analógica”

Mientras que para la Malla 1:

$$V_{i1} = V_{\pi 1} \quad (32)$$

Sustituyendo la ecuación (32) en la (31), se tiene:

$$\frac{V_{o1}}{V_{i1}} = -g_{m1} \cdot R_{C1} \quad (33)$$

Para el transistor 2 se utiliza el circuito equivalente de la Figura 14.b, donde la única diferencia es el paralelo de la resistencias de carga R_L y del colector dos R_{C2} , como; $R_L // R_{C2}$.

Por lo tanto para la Malla 2 queda:

$$V_{o2} = -g_{m2} V_{\pi 2} \cdot R_L // R_{C2} \quad (34)$$

Para la Malla 1:

$$V_{i2} = V_{\pi 2} \quad (35)$$

Sustituyendo la ecuación (35) en la (34), se tiene:

$$\frac{V_{o2}}{V_{i2}} = -g_{m2} \cdot R_L // R_{C1} \quad (36)$$

Las ecuaciones (33) y (36) muestran las ganancias en voltaje para el transistor 1 y 2 como; $A_{v1} = V_{o1}/V_{i1}$ y $A_{v2} = V_{o2}/V_{i2}$ respectivamente, para obtener la ganancia total, bastaría con realizar el producto de ambas ganancias quedando:

$$A_{v1} \cdot A_{v2} = \frac{V_{o1}}{V_{i1}} \cdot \frac{V_{o2}}{V_{i2}} = g_{m1} \cdot g_{m2} \cdot R_{C1} \cdot (R_L // R_{C2}) \quad (37)$$

Para resolver el inciso (c) se realiza el análisis del circuito de la Figura 15, que muestra los componentes del análisis.

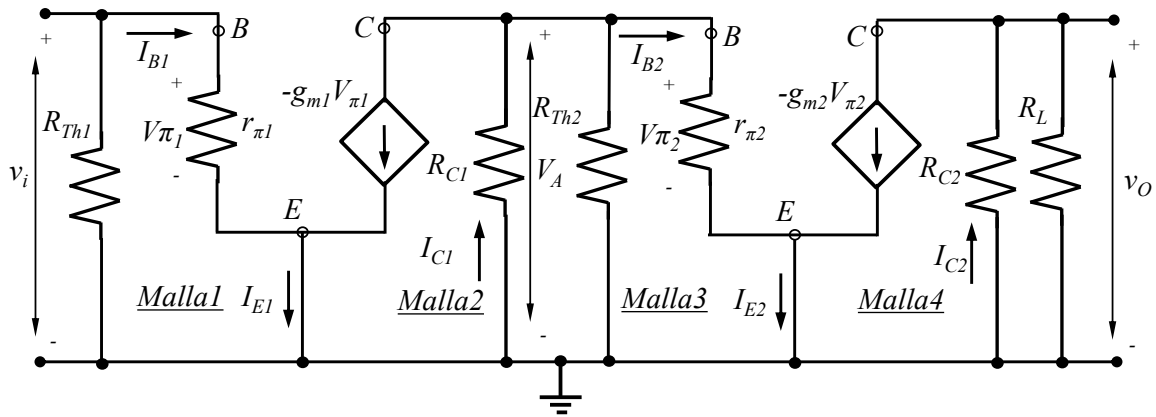


Figura 15. Circuito en pequeña señal de CA, con transistores 1 y 2 de manera simultánea.

Para la malla 4 se tiene que:

$$V_O = -g_{m2}V_{\pi 2} \cdot (R_{C2} // R_L) \quad (38)$$

De la malla 3, entonces:

$$V_{\pi 2} = V_A = -g_{m1}V_{\pi 1} \cdot (R_{C1} // R_{Th2}) // r_{\pi 2} \quad (39)$$

Donde V_A , es igual al voltaje $V_{\pi 2}$, sin embargo para fines prácticos se ubica una variable más notable dentro del circuito de la figura 16. Finalmente la última ecuación producto de la malla 1, queda:

$$V_{\pi 1} = V_i \quad (40)$$

Por lo tanto sustituyendo (40) en (39), y el resultado en (38), se tiene finalmente:

$$V_O = g_{m1}g_{m2}V_i \cdot [(R_{C1} // R_{Th2}) // r_{\pi 2}] \cdot [R_{C2} // R_L] \quad (41)$$

Despejando la función de transferencia como ganancia en voltaje finalmente:

$$A_v = \frac{V_O}{V_i} = g_{m1}g_{m2}[(R_{C1} // R_{Th2}) // r_{\pi 2}] \cdot [R_{C2} // R_L] \quad (42)$$

Mediante (42), es posible calcular de manera total la ganancia en voltaje A_v del circuito de la Figura 15.



Manual de Prácticas de la Unidad de Aprendizaje "Electrónica Analógica"



Evaluación

Toda vez que el alumno ha calculado los valores tanto de CD como de CA. El alumno deberá realizar una tabla comparativa de todos los parámetros, clasificados como Resultados; a) Teóricos, b) Prácticos y c) Simulación.



Conclusiones

1. Para desarrollar tanto el análisis en CD como en CA, deben considerarse los conceptos fundamentales de la Tabla 11.
2. Los parámetros de CD, son necesarios para calcular la ganancia en voltaje total. Además proporciona información con respecto al punto de operación Q.
3. El cálculo de ganancia en CA, depende de los valores de del diseñador tales como R_C , R_L , y las resistencias de base en ambos transistores R_1, R_2 para T_1 y R_1, R_2 para T_2 , así como de los internos o intrínsecos del transistor r_π .



Importante

Los amplificadores de múltiples etapas constituyen modelos reales de los circuitos que se utilizan en sistemas de audio y video, transmisión de señales de RF (radio frecuencia), sistemas de telecomunicación, telefonía, entre otros. Su análisis y entendimiento constituye los cimientos de todos estos circuitos, que si bien en la realidad son más elaborados, conservan los principios de funcionamiento vistos durante esta práctica.



XI. Bibliografía

1. Malvino, Albert Paul “*Principios de electrónica*” Ed. McGraw Hill (2000) 6ª Edición ISBN 8448125681
2. Millman, Jacob; Halkias, Christos C. “*Integrated electronics analog and digital circuits and systems*” Ed. McGraw Hill Electrical and Electronic Engineering Series (1972) ISBN 0070423156
3. Schilling, Donald L.; Belove, Charles “*Circuitos electrónicos*” Ed. McGraw Hill Interamericana de España 3a Edición (1993)
4. Belove, Charles; Schachter, Harry; and Schilling, Donald L. “*Digital systems, circuits and devices: an introduction*” Ed. McGraw Hill (1973) New York ISBN 0070044201
5. Coughlin, Richard F.; Driscoll, Frederick F. “*Amplificadores operacionales y circuitos integrados lineales*” Ed. Pearson Educación de México (1999) México ISBN 9701702670.
6. Donald A. Neamen “**Análisis de Circuitos Eléctricos**” Tomo I Ed. McGraw Hill (2000) 6ª Edición.
7. Donald A. Neamen “**Análisis de Circuitos Eléctricos**” Tomo II Ed. McGraw Hill (2000) 6ª Edición.



XII. Anexo 1. Formato de informe de práctica

TÍTULO DE LA PRÁCTICA DESARROLLADA

Lista de autores
Universidad Autónoma del Estado de México
correo@dominio.com

Resumen

Redactar un resumen de máximo 300 palabras, resaltando los principales resultados de la práctica y la manera en que fueron conseguidos los objetivos de la misma, tales como los principales aspectos metodológicos, las mediciones más relevantes, aspectos destacados de la experimentación, entre otros.

Introducción

Desarrollar un análisis de la teoría esencial, necesaria para alcanzar los objetivos de la práctica, basada en literatura científica y técnica, preferentemente obtenida de revistas, patentes y libros.

En este apartado se puede realizar un marco teórico que indique cuáles conceptos, normas, leyes, teorías se involucran en la práctica, pero únicamente de aquellos conceptos que resulten indispensables para el entendimiento de la misma.

La extensión de todo el documento debe ser de un máximo de 6 páginas a doble columna, como el utilizado en este formato, incluyendo figuras, tablas, diagramas, etc.

Metodología

Especificar los materiales empleados para el desarrollo de la práctica, así como el procedimiento que se siguió para el diseño de los circuitos, cálculos teóricos, la realización de mediciones, obtención de curvas, adquisición de datos, entre otros.

En esta sección se encontrarán los diagramas de los circuitos utilizados, la forma en que se

realizaron las mediciones con los instrumentos, los procedimientos de calibración que se llevaron a cabo y cualquier paso que se haya requerido como antecedente para poner en funcionamiento los sistemas, circuitos o algoritmos empleados.

Resultados

Especificar los resultados alcanzados durante el desarrollo de la práctica, procurando efectuar un análisis de los mismos, mediante la comparación con los cálculos y principios teóricos.

Los resultados deben enfocarse en el trabajo realizado por los propios estudiantes, demostrando que tienen conocimiento de los fenómenos estudiados.

Conclusiones

Enlistar las conclusiones a las que se llegaron al finalizar la práctica, procurando identificar el conocimiento adquirido, así como aquellos resultados que se distinguieron como los más trascendentes, ya sea por su similitud o su diferencia con los cálculos o principios teóricos que se apliquen, procurando determinar el porqué de dicho comportamiento.

Referencias

Enlistar las fuentes de información consultadas para complementar la práctica, para la elaboración del marco teórico o para la solución de las actividades de autoaprendizaje. Se deberá utilizar un formato IEEE-para la citación de las fuentes referenciales.



XIII. Anexo 2. Rúbrica sugerida de evaluación

Nivel	Excelente (90 -100% ³)	Bueno (75 – 89 %)	Suficiente (60 -74 %)	Inadecuado (0 – 59 %)
Criterios (puntaje)				
Formato (5)	El formato del documento corresponde al mostrado en el anexo 1, con un texto a doble columna, 4-6 páginas de contenido, haciendo uso de un tamaño adecuado de texto y distribución de la información.	El formato del documento corresponde al mostrado en el anexo 1, pero la extensión de documento es muy breve o muy extensa.	El formato del documento corresponde al mostrado en el anexo 1, y la información se encuentra correctamente distribuida, pero la extensión y el tamaño de fuente en texto, tablas y figuras no son adecuados.	El documento no tiene un formato aceptable, o la información se encuentra dispersa y confusa.
Resumen (5)	Presenta los aspectos más relevantes de la práctica y la metodología utilizada, enfatizando en la contribución propia.	El resumen presenta los aspectos más relevantes de la práctica pero solamente se identifican de manera parcial los aspectos metodológicos o la contribución propia.	El resumen presenta solamente los resultados más sobresalientes sin mencionar cuales aspectos metodológicos hicieron posibles dichos resultados.	No se identifican ni los aspectos más importantes de los resultados ni de la metodología utilizada.
Introducción (10)	Muestra un adecuado análisis de la literatura consultada, incluyendo un marco teórico fundamentado en referencias confiables y recientes.	Muestra un adecuado análisis de la literatura consultada, pero el marco teórico no se encuentra debidamente fundamentado en referencias confiables y recientes.	Se presenta un marco teórico pero no un análisis de la literatura consultada.	No se realizó un análisis de la literatura ni se presenta un marco teórico adecuado.
Metodología (20)	La metodología presentada es clara, presenta claramente el procedimiento utilizado, los materiales empleados para el ensamble de circuitos, modelos, etc., apoyados en cálculos teóricos correctos.	La metodología presentada es poco clara, pero existe un procedimiento documentado, apoyado en cálculos teóricos correctos.	La metodología es clara, pero existen algunos errores menores en los cálculos o procedimiento de diseño, que no comprometen gravemente los resultados de la práctica.	La metodología no es clara, o los cálculos empleados para soportar el diseño no son correctos, comprometiendo los resultados obtenidos.

³ Porcentaje del total del puntaje asociado a cada criterio, ya que cada criterio tiene una ponderación diferente en la evaluación de la práctica.



Manual de Prácticas de la Unidad de Aprendizaje
“Electrónica Analógica”

Resultados (20)	Los resultados son claros y demostrables, mediante el apoyo de gráficas, oscilogramas, y fotografías.	Los resultados son claros y demostrables, pero el soporte documental debe ser mejorado para una correcta interpretación.	Los resultados obtenidos no son muy claros, pero existe un soporte documental de los mismos o la interpretación no es completamente adecuada.	Los resultados obtenidos no son soportados o no se documentaron.
Conclusiones (5)	Las conclusiones reflejan el conocimiento adquirido por los estudiantes, y exhiben una discusión de los resultados más trascendentales.	Las conclusiones reflejan el conocimiento adquirido por los estudiantes, pero la discusión de los resultados más trascendentales es ambigua.	Las conclusiones reflejan el conocimiento adquirido por los estudiantes, pero su interpretación no es completamente correcta.	Las conclusiones son vagas y no demuestran una comprensión de los resultados obtenidos.
Referencias (5)	Las referencias son suficientes en número para el tema en cuestión, son confiables y se encuentran correctamente citadas en el formato IEEE.	Las referencias son suficientes en número para el tema en cuestión, son confiables, pero no se encuentran correctamente citadas en el formato IEEE.	Se tienen algunas referencias confiables y otras que no pueden ser corroboradas de manera total.	No se tienen referencias o éstas provienen de fuentes que no son confiables.
Cumplimiento de los objetivos (20)	Los objetivos de la práctica fueron cubiertos en su totalidad, resultando un circuito completamente funcional y congruente con los datos que se presentan en el documento escrito.	Los objetivos de la práctica fueron cubiertos en su totalidad, pero el circuito no es completamente funcional. Los resultados son congruentes con los datos que se presentan en el documento escrito.	Los objetivos de la práctica fueron parcialmente cubiertos, y el circuito presenta fallas o incongruencias notorias con los resultados documentados.	Los objetivos de la práctica no pudieron ser cubiertos o éstos no son congruentes con lo reportado en el documento escrito.
Participación del alumno en la discusión (10)	El alumno (en prácticas individuales) o la mayoría de los integrantes del equipo que conforman (en prácticas grupales) son capaces de desarrollar una discusión del tema, contribuyendo con ideas propias.	El alumno o solamente algunos de los integrantes del equipo que conforman son capaces de desarrollar una discusión del tema, pero existen algunos conceptos que requieren ser fundamentados.	El alumno o muy pocos de los integrantes del equipo que conforman son capaces de desarrollar una discusión del tema, y en esta discusión existen algunos conceptos vagamente fundamentados.	El/los alumno(s) no son capaces de desarrollar una discusión fundamentada sobre el tema tratado en la práctica.
Total	100 puntos			