



UNIVERSIDAD AUTÓNOMA DEL ESTADO DE MÉXICO

FACULTAD DE ARQUITECTURA Y DISEÑO

Licenciatura en Diseño Industrial

Unidad de Aprendizaje
“Teoría y Práctica de Textiles”

8 Créditos

Núcleo Básico

Elaboró: MADN Martha Susana Andrade Mayer

2019

Tema: Hilatura Convencional



TEORÍA Y PRÁCTICA DE TEXTILES

- **UNIDAD DE COMPETENCIA II:** PROCESO DE HILATURA
- **TEMA:** HILATURA CONVENCIONAL (FIBRAS CORTAS)
- **OBJETIVO:** CONOCER EL PROCESO DE HILATURA PARA COMPRENDER SU IMPORTANCIA EN LA FABRICACIÓN DE LOS TEJIDOS.



“Hilatura Convencional”

DIAPOSITIVAS

CONTENIDO

GUIÓN EXPLICATIVO	I
CONTENIDO TEMÁTICO	II
DIAPOSITIVAS	III
ESCALA DE VERIFICACIÓN	VI
UBICACIÓN DE LA UNIDAD DE APRENDIZAJE	V

Guía Explicativa “Hilatura Convencional”

Guía Explicativa.	
1	Portada. Unidad de Aprendizaje: Teoría y Práctica de Textiles: Acabados
2	Correspondiente a la unidad de competencia IV
3	Contenido del archivo
5	Contenido Temático
6	Divisor de la presentación de diapositivas
7	Portada
8	Introducción concepto de hilatura
9-15	Historia de la hilatura convencional
16	Proceso de Hilatura convencional
17	Esquemmatización del proceso
18	Procesos de hilatura convencional: productos
19	Procesos de hilatura convencional: apertura y limpieza
20	Procesos de hilatura convencional: cardado
21-22	Procesos de hilatura convencional: manual o estirador
23	Procesos de hilatura convencional: mecheras

24	Procesos de hilatura convencional: hiladoras
25-26	Procesos de hilatura convencional: hiladoras-estiraje
27	Procesos de hilatura convencional: devanadora o enconadora
28	Procesos de hilatura convencional: dobladoras y retorcedoras
29	Tipos de hilatura de fibras cortas: Hilatura de anillo
30	Tipos de hilatura de fibras cortas: Hilatura por rotor
31	Tipos de hilatura de fibras cortas: Hilatura por air-jet
32-33	Cuadro comparativo de los tipos de hilatura
34	Titulación
35	Titulación: sistema directo
36	Titulación: sistema indirecto
37-41	Rangos de hilos de acuerdo a su titulación
42	Referencias Bibliográficas
43	Mesografía
44	Escalas de verificación
45	Ubicación de la unidad de aprendizaje

I. GUIÓN EXPLICATIVO

Contenido

-Introducción

-Historia de la Hilatura Convencional

-Proceso de Hilatura

Apertura y limpieza

Cardado

Manuar o estirador

Mechera

Hilatura

Devanadoras

Dobladoras

-Tipos de Hilatura de Fibras cortas

Hilatura de Anillo

Hilatura por rotor

Hilatura por air jet

-Titulación

II. CONTENIDO TEMÁTICO

III. DIAPOSITIVAS





HILATURA CONVENCIONAL (FIBRAS CORTAS)

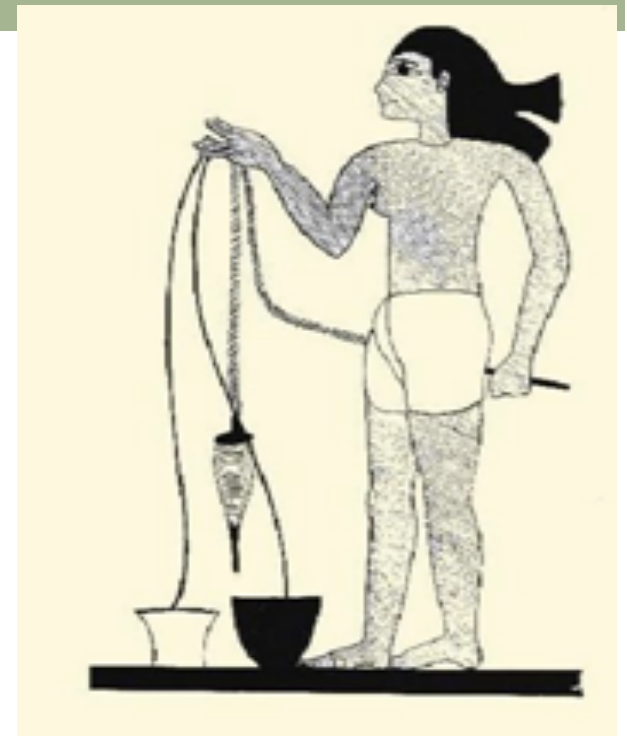
INTRODUCCIÓN

La **hilatura** es un **proceso** industrial en el que, a base de operaciones más o menos complejas, con las **fibras textiles**, ya sean **naturales o artificiales**, se crea un **nuevo** cuerpo textil fino, alargado, resistente y flexible llamado hilo



Historia de la hilatura convencional

La hilatura no surge en algún momento o descubrimiento específico. La hilatura como se conoce actualmente es el resultado de conocimientos y avances tecnológicos a lo largo de la historia del hombre, desde el momento que comenzó a entretrejer las fibras.



Dos elementos utilizados a lo largo de la historia, son el antecedente de lo que hoy ha evolucionado en las máquinas de hilatura.



La elaboración del hilo con ayuda del huso manual fue desarrollada, según los historiadores en el antiguo Egipto e India, sin embargo en ruinas latinoamericanas se han encontrado también.

El huso es un objeto para hilar textiles en su forma más simple, es un trozo de madera largo y redondeado, que se aguza en sus extremos, y que en uno de ellos, normalmente el inferior, lleva una pieza redonda de contrapeso y tope.



Independientemente de la región o tipo de uso, el principio es el mismo.

- Estirar la masa fibrosa entre los dedos de la mano
- Darle torsión por medio de un órgano rotativo
- Enrollar el hilo producido en una bobina.

Estas tres operaciones: estirado, torsión y enrollado se deben realizar una después de la otra.



Existen varios vestigios del uso de hilar tanto en América del sur como en Egipto, sin embargo se creó un nuevo método que auxiliaba el trabajo manual, mediante una ayuda mecánica. Es cuando surge la rueca.

La diferencia con el huso, es que la rueca, además de incluir el huso, utiliza un aspa y un instrumento para cardar. El hilado o enrocado, se hace en la rueca, ayudándose del huso. El palo de madera tiene una pequeña muesca en uno de sus extremos donde se fija la punta de la hebra, que se va procesando para formar el hilo.



Se conoce que en la India fue el primer lugar que se conoce donde se utilizó la rueca, durante la edad media se introdujo a Europa, y se sabe que en el siglo XVI, se empleaban ruecas de dos tipos:

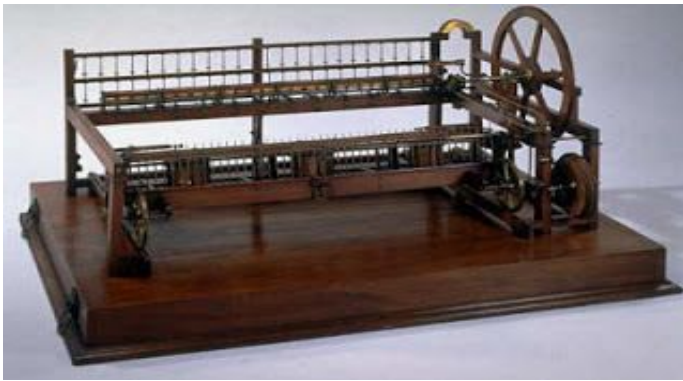
■ **JERSEY.-** rueca a cuyo lado debía andar el hilandero de un extremo al otro, estirando y devanando la hilaza alternativamente.

■ **SAJONIA.-** era más pequeña y levaba un pedal que el hilandero hacía funcionar estando sentado, mientras que el uso volante torcía y devanaba la hilaza.

A mediados del siglo XVII el hilado era de los principales negocios de Inglaterra. En la ciudad de Blackburn vivía un carpintero y tejedor llamado Hargreaves, construyó un torno de hilar que hacía una hilaza por vez. Para 1764 había inventado la máquina de hilar, que hacía diez hilazas en vez de una.



La máquina de Hardgreaves producía un hilado considerado como tosco y grueso. Por lo que surge una máquina mejorada.



La Mule Jenny fue inventada por Samuel Crompton funcionaba con energía hidráulica y presentaba tren de estiraje inventado por Arkwright.

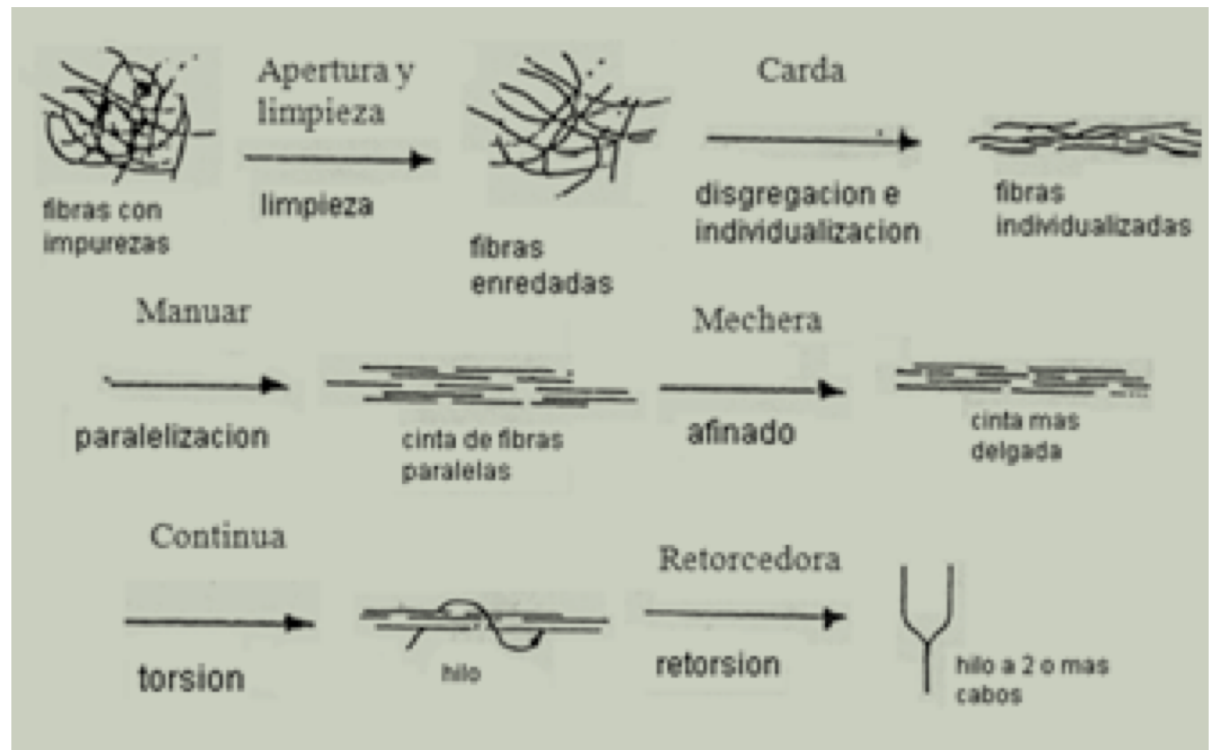
La primera máquina de hilar automatizada fue la selfactina, permitía hilar muchos hilos simultáneamente con la mano de obra de una única persona. En su momento esta innovación tecnológica, inventada por Richard Roberts, permitió un dar un impulso definitivo a la mecanización de las hilaturas logrando multiplicar la capacidad de producción de hilado.

Proceso de Hilatura Convencional

Los hilos hilados de fibra corta se usan en tejido de punto, en urdimbre y tramas de tejido plano además de utilizarse como hilos de coser.

Para poder producir un hilo continuo a partir de fibras discontinuas más o menos largas, es necesario efectuar una serie de operaciones:

- Lavado o limpieza de fibras, con el fin de extraer el máximo de impurezas, de materiales extraños.
- Desenredar y separar las fibras, unas de otras y disponerlas en forma de cinta continua
- Paralelizar las fibras que constituyen las cintas
- Eliminar las fibras cortas que no tienen longitud suficiente para ser hiladas
- Regularizar y afinar la cinta
- Impartir torsión al material recién estirado
- Devanar sobre una bobina el hilo recién formado.



Los procesos de hilatura convencional difieren de acuerdo al tipo y características de las fibras, siendo la longitud de la fibra el gran determinante aunque también influyen las propiedades requeridas en los hilos obtenidos. Se generan los siguientes productos a partir de la hilatura convencional:

- Hilo cardado
- Hilo peinado
- Hilo open-end (sólo para el algodón y sus mezclas)
- Hilo semipeinado (sólo para la lana y sus mezclas)

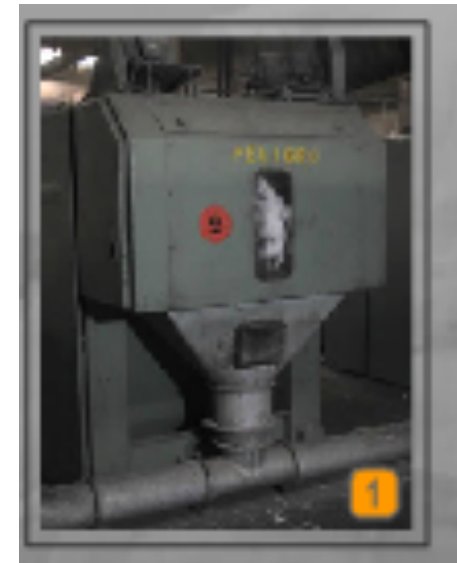
Proceso hilatura convencional

a) Apertura y Limpieza

Las pacas que van a alimentar el tren de apertura y limpiezas.

Se utilizan entre 6 y 8 máquinas o equipos que extraen tallos, hojas, cascarillas y otros materiales.

Se forma un rollo de napa con peso por unidad de longitud determinada, que servirá para alimentar las cardas. O pasá directo.



b) Cardado

La carda se alimenta, ya sea por el rollo de napa o de manera directa, se continua abriendo y limpiando el material, individualizando las fibras hasta formar un velo; el velo es desprendido de las cardas y es condensado para formar cintas que se devanaran en un bote.



c) Manuar o estirador

En el manuar se lleva a cabo el doblaje, que consiste en mezclar de 6 a 8 cintas cardadas con el fin de homogeneizar el material. Además se lleva a cabo el estiraje produciéndose una cinta.

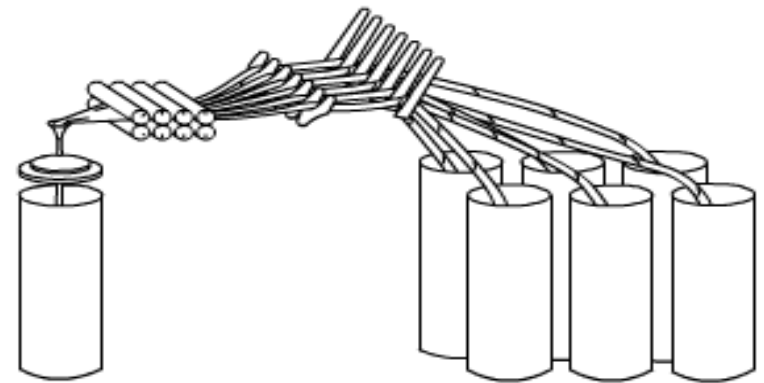
El tren de estiraje de un manuar consiste en una serie de cilindros.

El Estiraje no es el alargamiento de las fibras, consiste en la re-alineación de las fibras a través de su paralelización longitudinal.



Regularmente se deben dar varios pases por el manuar hasta que el hilo esté mezclado y homogenizado. Es en el manuar en donde se debe llevar a cabo la mezcla de fibras.

Es también que se tengan varias estaciones de trabajo para tener varias cintas resultantes del proceso de estiraje.



d) Mecheras

Son alimentadas por las cintas provenientes de manuales a las que se les da un estiraje para formar una delgada cinta, además se da torsión lo que deriva en una mecha o pabilo.

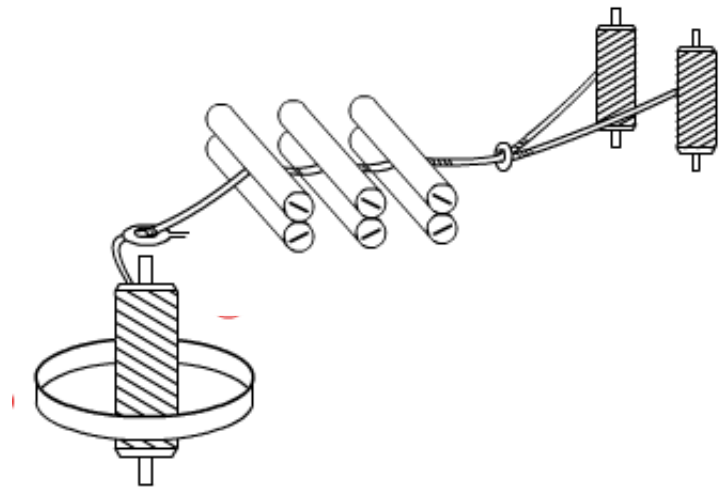
La torsión en este punto es para darle resistencia sin embargo debe tenerse cuidado ya que el exceso de torsión puede dificultar el paso por la hiladora.



e) Hiladoras

Existen varios tipos de hiladoras, las más comunes la hiladora de anillos y la hiladora por rotor.

Es alimentada por el pabito proveniente de la mechera pero aquí la estiraje y torsión es alta para formar el hilo el cual es colocado en una bobina de plástico o cartón.



El estiraje que recibe el pabilo en la máquina de hilatura depende de:

- Título del pabilo
- Título del hilo
- Sistema de estiraje
- Tipo de fibra.

Para laa torsión en esta parte del proceso debe considerarse:

- Longitud de la fibra utilizada
- Título del hilo
- Grado de resistencia
- Tipo de hilo
- Uso final del hilo

Un hilo grueso y de fibra larga no requiere de mucha torsión ya que el largo de las fibras hacen que se entrelacen entre sí lo que da como resultado más resistencia.

Los hilos por lo regular tienen entre 15 a 25 torsiones por pulgada dependiendo de su finura.

Un hilo de urdibre deber ser más resistente que un hilo de trama, pero un hilo de costura debe ser aún más resistente.



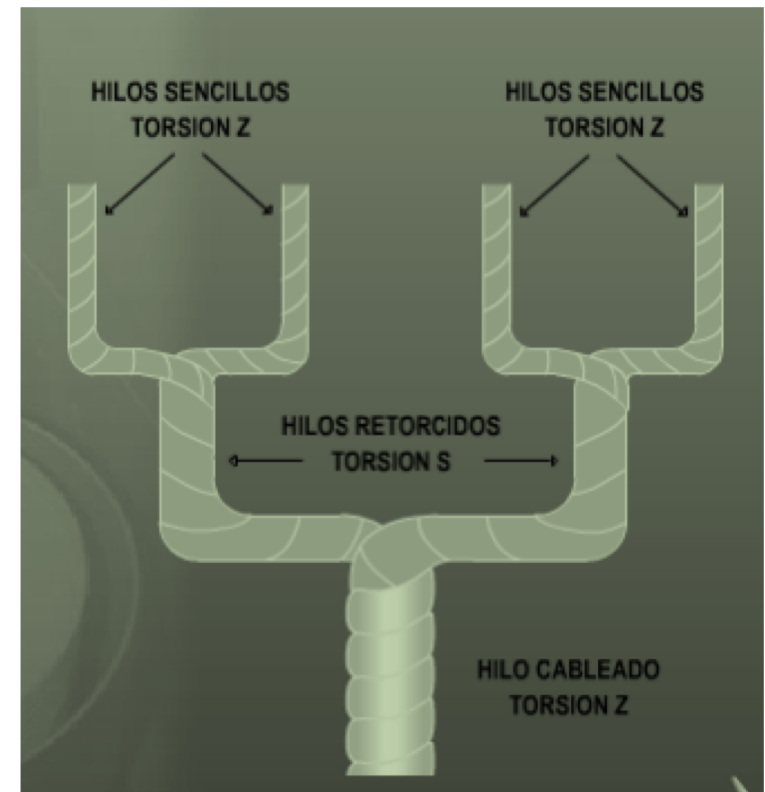
f) Devanadora o enconadora

En esta máquina se reúnen muchas bobinas con hilo para formar una sola bobina única conocida como "queso", además en el proceso de transferencia el hilo que presenta irregularidades es eliminado, estas irregularidades son detectadas por un sensor eléctrico el cual corta el hilo automáticamente cuando presenta alguna variación de los estándares de grosor o longitud.

Durante el proceso se aplica una capa de parafina al hilo, sirve para lubricarlo disminuir su coeficiente de fricción.

g) Dobladoras y retorcedoras

El hilo producto de la hiladora es un hilo sencillo, cuando es necesario formar un hilo más resistente o grueso se aplica una o más torsiones en sentido contrario a la original, este proceso se conoce como hilo retorcido y el resultado de torsión de varios hilos retorcidos es un cableado.



Tipos de Hilatura Fibras Cortas.

- **Hilatura de anillo (ring spun).**- es el proceso más antiguo, sin embargo sigue siendo el más común, debido a la finura y resistencia del hilo y el amplio rango de títulos que puede lograr.

Como se observó anteriormente el proceso parte de un pabilo el cual debe reducirse a través del estirado y torsión de la fibra para proporcionar resistencia y colocarlo en una bobina.

Es el más lento de los sistemas de hilatura convencional y con el mayor número de producidos.

-
- **Hilatura por rotor (open end).**- También conocida como Hilatura open-end. Forma el hilo a partir de cintas (no como la hilatura de anillo que forma el hilo a partir de un pabilo), utiliza un rotor de hilatura y un sistema de retiro para una falsa rosión.

Este sistema tiene menos procedimientos, por ejemplo la mechera no es reuqrída, no necesita pabilo.

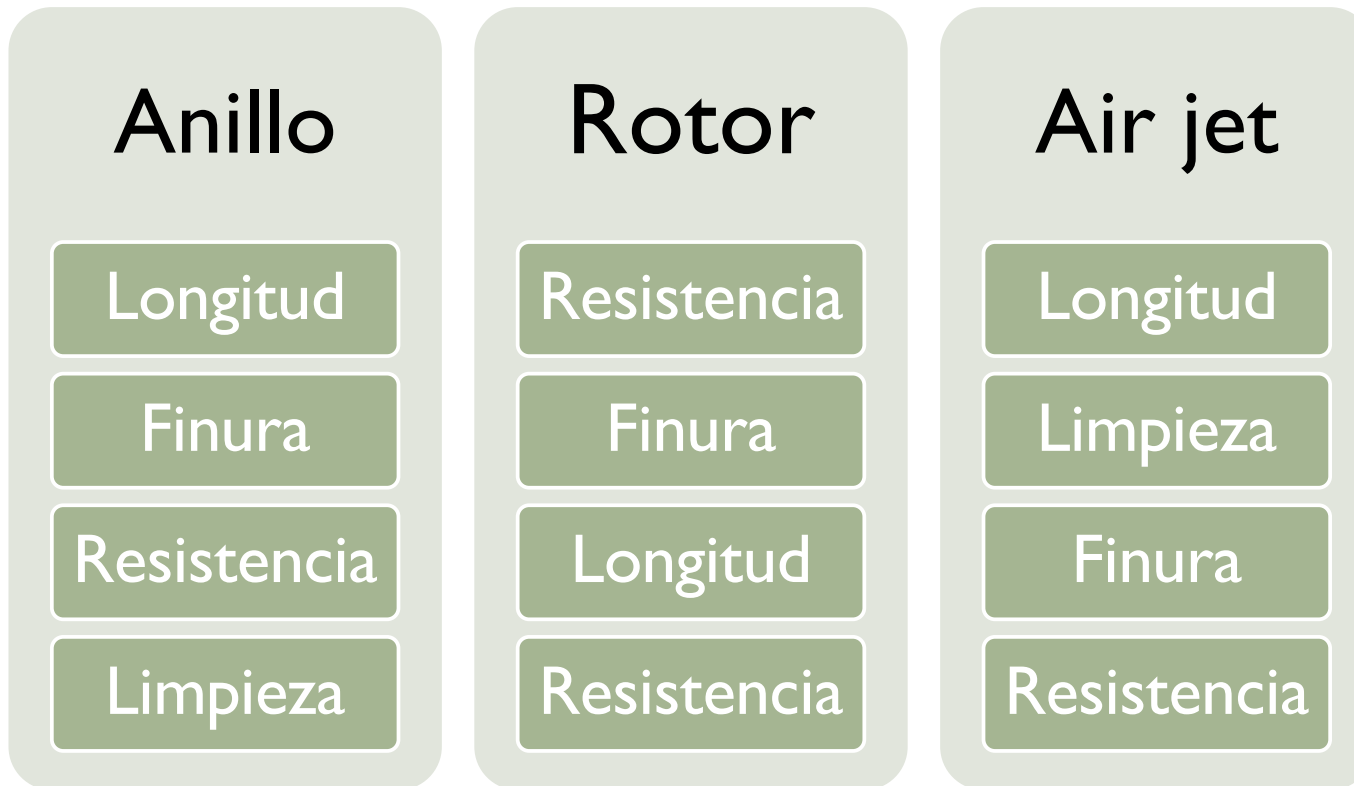
El rotor trabaja más rápido que la hilatura por anillo hasta 10 veces más, pero el hilo resultante es débil y los rangos de finura son limitados.

-
- **Hilatura por air jet (chorro de aire).**- También conocido como Vortex. Este sistema de estirado alimenta el hilo en un vórtice o remolino el cual genera una falsa torsión. Su productividad es 20 veces mayor a la hilatura de anillos.

Los hilos que produce son débiles y el rango de títulos es muy limitado.

	Hilatura de Anillo	Hilatura de rotor (open end)	Hilatura air jet
Año de desarrollo	1928	1960	1980
Productividad	1	1 a 10 mayor que hilatura de anillos	20 veces mayor que la hilatura de anillo
Fibras	Algodón	Algodón Mezclas arriba de 20 tex Hilos finos de 15 tex	Algodón y fibras químicas rango 10 a 40 tex
Proceso	2 pasos de movernar y estiraje antes de mechera Bobinado final	Bobinado final	Sin mechera y estiraje (reducción de costos)
Sistema formación de hilo	Mecánico: anillo	Mecánico: rotor	Neumático: tobera
Velocidad de producción	10-30 m/min.	70-130 m/min	150-250 m/min.

Prioridades por tipo de proceso.



Titulación

Los materiales textiles presentan variación en su grosor a lo largo de su longitud, esto dificulta su catalogación por algún calibre o grosor como es comúnmente realizado con alambres y tubos. Debido a esto se genera una relación entre el peso y la longitud del hilo para determinar su finura o grosor conocida como Número, título o densidad lineal.

La titulación se divide en:

- Sistema Directo
- Sistema Indirecto

Sistema Directo

La longitud es constante.

Mientras mas alto es el título más grueso es el material.

- Denier

Peso en gramos de 9000 m

Se utiliza en hilos y filamentos

- Tex

Peso en gramos de 1,000 m.

Se utiliza para hilos

Sus derivados son:

- Ktex – peso en gr de 1m Pabilos, cintas y napas
- Mtex – peso en gr de 1,000,000 m Fibras y filamentos
- Dtex - peso en gr de 10,000 m Fibras y filamentos

Sistema Indirecto

El peso es constante.

Mientras mas alto es el título más fino es el material.

- Número métrico (Nm)
 - Cantidad de metros en un gramo
 - Para pabilos e hilo de fibras largas
- Número Ingles (Ne)
 - Cantidad de madejas en una libra
 - Para cintas, pabilos e hilos de fibras cortas

Microfibras

- Son fibras que tienen menos de 1 dtex de finura. Menos de 0,3 dtex: Se consideran supermicrofibras

Fibras y monofilamento

- Entre 1 y 7 dtex fibras usadas para vestuario en general. Entre 7 y 24 o más son fibras utilizadas para cuerdas, alfombras y aplicaciones industriales.

Hilos de filamento lisos y texturizados

- 167 dtex

Napas de algodón

- Se usan para alimnetar las cardas. Su título oscila en los 400 Ktex. (las napas se suelen titular en onzas por yarda 12 a 14)

Cintas de fibra corta

- Su título oscila entre 2.5 y 5.0 ktex.

Cintas de fibra larga

- Su título oscila entre 5 y 30 ktex.

Pabilos de fibra corta

- Su título oscila entre Ne 0.5 y Ne 1.5

Mecha de fibra larga

- Su título oscila entre Nm 1.5 y Nm4

Hilo de algodón

- Hilos gruesos
Ne 6 a Ne 20
- Hilos medios
Ne 20 a Ne 35
- Hilos Finos
Ne 35 a Ne 60 o más
- Hilos cardados
Ne 6 a Ne 47
- Hilos peinados
Ne 15 a Ne 118

Hilo peinado de mezcla

- 65/35
poliéster
algodón Ne 12
- 67/33
poliéster
algodón Ne 70

Hilo de anillo 100% poliéster

- Ne 12 a Ne 60

Hilo de rotor 100% algodón

- Ne 4 a Ne 41

Hilo de algodón

- Hilos gruesos
Ne 6 a Ne 20
- Hilos medios
Ne 20 a Ne 35
- Hilos Finos
Ne 35 a Ne 60 o más
- Hilos cardados
Ne 6 a Ne 47
- Hilos peinados
Ne 15 a Ne 118

Hilo peinado de mezcla

- 65/35
poliéster
algodón Ne 12
- 67/33
poliéster
algodón Ne 70

Hilo de anillo 100% poliéster

- Ne 12 a Ne 60

Hilo de rotor 100% algodón

- Ne 4 a Ne 41

Hilado por rotor 50%
poliéster / 50%
algodón

- Ne 9 a Ne 41

Hilado air-jet cardado
50% poliéster 50%
algodón

- Ne 18 a Ne 47

Hilado air-jet cardado
65% poliéster 35%
algodón

- Ne 12 a Ne 30

Hilo por anillo de
100% lana peinada

- Nm 15 a Nm 80

Hilado por anillo de 55%
poliéster / 45% lana peinada

- Nm 25 a Nm 80

Spandex

- 11, 17, 22, 33, 44, 78, 135,
156, 195, 235, 310, 470, 540,
620, 800, 940, 1240 dtex

BIBLIOGRAFÍA

- Hollen, norma (2002), introducción a los textiles. México. Ed limusa.
- Calderón, maricela, (1988), confección en telas especiales. México. Ed. Limusa.
- Couto, guadalupe, (2008), aprenda corte de ropa para niña y adulta: con guía para el aprendizaje de la costura: sistema cyc, por muestras especializadas en corte y confección. México.
- Couto, guadalupe, (2008), aprenda corte de ropa para niño y adulto: sistema cyc por muestras especializadas en corte y confección. México.2008.
- Hollen, norma (2002), introducción a los textiles. México. Ed limusa.
- Lesur, luis, (1998), manual de serigrafía: una guía paso a paso. México. Ed. Trillas.
- Kendall, tracy (2003), manual para el tinte de hilos y tejidos. Barcelona. Ed. Acanto.
- Saviolo, stefania. (2007) la gestión de las empresas de moda. España. Ed. Gg

MESOGRAFIA

- <https://www.cottonworks.com/topics/en-espanol/manufactura-de-los-textiles-de-algodon/fundamentos-de-la-produccion-de-hilo/#>
- <http://www.redtextilargentina.com.ar>
- <http://iesvillalbahervastecnologia.files.wordpress.com/2009/03/fibras-textiles.pdf>
- <http://asesorias.cuautitlan2.unam.mx/organica/directorio/jaime/fibras%20textiles.pdf>
- http://www.detextiles.com/files/cap_03.pdf
- <http://www.fashionlaboratory.org/index.php/es/articulos-de-investigacion/a6-identificacion-de-fibras-textiles>
- <https://es.scribd.com/doc/109081154/VI-La-industria-textil-y-su-control-de-calidad>

**ESCALAS DE VERIFICACIÓN
SOLO VISIÓN PROYECTABLES
“HILATURA CONVENCIONAL”
DIAPOSITIVAS**

1. La portada presenta datos de identificación suficientes y adecuados.	Si
2. Cuenta con un sistema de almacenaje con dimensiones y materiales adecuados.	Si
3. La colección del material es original o inédita.	Si
4. Claridad adecuada y composición sugestiva.	Si
5. El tamaño de la proyección es leíble y observable.	Si
6. La colección del material responde a una parte del programa de estudios de la UA.	Si
7. La cantidad de láminas es adecuada para el tema que ilustra.	Si
8. La cantidad de texto, imágenes u otros elementos permite su lectura u observación.	Si
9. Los títulos representan el tema que ilustra el material.	Si
10. El empleo de tablas, gráficas o imágenes es claro.	Si

11. Combinación adecuada de colores que facilitan la claridad.	Si
12. Los contenidos son significativos y actuales para los temas que ilustran.	Si
13. La estructura y secuencia del material es congruente con la temática de la UA.	Si
14. Las imágenes, figuras y textos sintetizan las ideas centrales a desarrollar.	Si
15. Los textos son breves, claros, originales, concisos y expresivos.	Si
16. El lenguaje es sencillo; se expresan las ideas centrales.	Si
17. El formato y estilo de la presentación es uniforme.	Si
18. Incluye apartados de referencias con datos sobre la fuente de obtención de los elementos.	Si
19. Incluye un guión explicativo para el empleo de material, con relación a los objetivos y contenidos del curso.	Si
20. Presenta un mínimo de 30 piezas para el caso de diapositivas, acetatos y fotografías.	Si

IV. ESCALA DE VERIFICACIÓN

LICENCIATURA EN DISEÑO INDUSTRIAL PLAN 2015

ÁREAS DISCIPLINARIAS	NÚCLEO BÁSICO			NÚCLEO SUSTANTIVO							NÚCLEO INTEGRAL		
	PERIODO 1	PERIODO 2	PERIODO 3	PERIODO 4	PERIODO 5	PERIODO 6	PERIODO 7	PERIODO 8	PERIODO 9	PERIODO 10			
DISEÑO INDUSTRIAL	BASES PARA EL DISEÑO 3 6 9 12	DISEÑO DE OBJETOS SIMPLES 3 6 9 12	DISEÑO DE OBJETOS COMPLEJOS 3 6 9 12	DISEÑO DE PRODUCTOS 3 6 9 12	DISEÑO DE PRODUCTOS ESPECIALIZADOS 3 6 9 12	DISEÑO DE FAMILIA DE PRODUCTOS 3 6 9 12	DISEÑO DE PRODUCTOS SISTEMICOS 3 6 9 12	PROYECTOS DE DISEÑO INDUSTRIAL (BILINGÜE) 3 6 9 12	PROYECTO INTEGRAL DE DISEÑO INDUSTRIAL I 3 6 9 12	PROYECTO INTEGRAL DE DISEÑO INDUSTRIAL II 3 6 9 12			
Filosofía y Sociología	PENSAMIENTO LÓGICO "MATEMÁTICO" 2 2 4 6	LENGUAJES PARA PROYECTOS DE DISEÑO INDUSTRIAL 0 4 4 4	SOCIEDAD Y CULTURA 2 2 4 6	EVOLUCIÓN DE LOS OBJETOS 2 2 4 6	HISTORIA Y TEORÍA DEL DISEÑO 4 0 4 8	INTEGRATIVA PROFESIONAL 0 8 8 8	ESTÉTICA 4 0 4 8	SEMÍOTICA 4 4 4 8	INVESTIGACIÓN PARA EL DISEÑO INDUSTRIAL 0 4 4 4	ÉTICA PROFESIONAL 2 2 4 6			
ERGONOMÍA					ERGONOMÍA I 2 4 6 8	ERGONOMÍA II 0 6 6 6							
Ecológica				RECURSOS NATURALES 2 2 4 6	IMPACTO AMBIENTAL 2 2 4 6			SUSTENTABILIDAD DEL DISEÑO INDUSTRIAL 2 2 4 6					
Económica Administrativa	INGLES 5 2 2 4 6	INGLES 6 2 2 4 6	INGLES 7 2 2 4 6	INGLES 8 2 2 4 6	MERCADO Y CONSUMO 0 6 6 6	ESTRUCTURACIÓN DE PROYECTOS DE DI 2 2 4 6		GESTIÓN DEL DISEÑO INDUSTRIAL 0 6 6 6	PROYECTOS ESTRATEGICOS DE DISEÑO 0 4 4 4				
ciencia de materiales	MATERIALES Y PROCESOS PARA EL DISEÑO 0 4 4 4	TEORÍA Y PRÁCTICA DE ENVASE Y EMBALAJE 2 4 4 8	TEORÍA Y PRÁCTICA DE MADERAS 2 4 4 8	TEORÍA Y PRÁCTICA DE CERÁMICA Y VIDRIO 2 4 4 8	TEORÍA Y PRÁCTICA DE METALES 2 4 4 8								
COMUNICOCLOGÍA	TEORÍA Y PRÁCTICA DE TEXTILES 2 4 4 8	TEORÍA Y PRÁCTICA DE CUERO Y PIELS 2 4 4 8	TEORÍA Y PRÁCTICA DE PLÁSTICOS 2 4 4 8	TEORÍA Y PRÁCTICA DE CERÁMICA Y VIDRIO 2 4 4 8	TEORÍA Y PRÁCTICA DE METALES 2 4 4 8								
	REPRESENTACIÓN BI-DIMENSIONAL DE CONCEPTOS 0 4 4 4	REPRESENTACIÓN BI-DIMENSIONAL DE OBJETOS 0 4 4 4	REPRESENTACIÓN TRIDIMENSIONAL DE PRODUCTOS 0 4 4 4	REPRESENTACIÓN INTEGRAL DE PRODUCTOS 0 4 4 4	FÍSICA Y SISTEMAS APLICADOS AL DISEÑO INDUSTRIAL 2 2 4 4	ANIMACIÓN ASISTIDA 0 4 4 4	FOTOGRAFÍA 0 0 0 0	COMUNICACIÓN E IMAGEN PROFESIONAL (BILINGÜE) 2 2 4 6					
	GEOMETRÍA 0 4 4 4	DIBUJO TÉCNICO 0 4 4 4	DIBUJO TÉCNICO ASISTIDO 0 4 4 4	MODELADO ASISTIDO RENDERIZADO 0 4 4 4			MATRICES DE SIMULACIÓN 0 4 4 4	PROTOTIPAJE ASISTIDO 0 4 4 4					
				TEMAS SELECTOS DE DISEÑO 4 4 4 4	TEMAS SELECTOS DE DISEÑO INDUSTRIAL 4 4 4 4	TEMAS SELECTOS DE DISEÑO INDUSTRIAL 2 4 4 4	TEMAS SELECTOS MULTIDISCIPLINARIOS 4 4 4 4	TEMAS SELECTOS DE DISEÑO INDUSTRIAL 1 4 4 4 4					

V. UBICACIÓN DE LA UNIDAD DE APRENDIZAJE