



UNIVERSIDAD AUTÓNOMA DEL ESTADO DE MÉXICO

MANUAL DE PRÁCTICAS DE LABORATORIO PARA LA U.A. "CIRCUITOS ELÉCTRICOS"

Licenciatura en Ingeniería en Computación

Centro Universitario UAEM Valle de Teotihuacán

Elaborado por:

M. en I. David Martínez Martínez

Dr. en C.C. José Francisco Solís Villareal

Fecha:

Agosto, 2017.

Revisado por:

M. en I. José Francisco Martínez Lendech

Fecha:

Septiembre, 2017.



Página en blanco



INDICE

	Pág.
PRESENTACIÓN	5
PRÁCTICA 1: LEY DE OHM	7
PRÁCTICA 2: LEYES DE KIRCHHOFF	11
PRÁCTICA 3: ANÁLISIS DE MALLAS	19
PRÁCTICA 4: ANÁLISIS DE NODOS	23
PRÁCTICA 5: DIVISOR DE CORRIENTE	27
PRÁCTICA 6: DIVISOR DE VOLTAJE:	31
PRÁCTICA 7: TRANSFORMACIÓN DE FUENTES	35
PRÁCTICA 8: TEOREMA DE SUPERPOSICIÓN	43
PRÁCTICA 9: TEOREMAS DE THEVENIN Y NORTON	47
PRÁCTICA 10: TEOREMA DE MÁXIMA TRANSFERENCIA DE POTENCIA	53



Página en blanco



PRESENTACIÓN

El presente trabajo es un *Manual de Prácticas de Laboratorio* diseñado específicamente para la Unidad de Aprendizaje *Circuitos Eléctricos* impartida en el *Centro Universitario UAEM Valle de Teotihuacán*. Comprende diez prácticas que abarcan en forma general el contenido de la Unidad de Aprendizaje, haciendo énfasis en la aplicación práctica de los teoremas de las redes.

Las prácticas están desarrolladas de forma metódica y secuencial de acuerdo al contenido de la Unidad de Aprendizaje, desarrollando en forma práctica los conocimientos adquiridos teóricamente.

En cada práctica se establece el objetivo, se da una introducción que sirve de respaldo teórico para la realización de la misma, se indica el material y equipo requerido así como los pasos a seguir para su desarrollo. Al final de cada práctica se presenta un cuestionario que sirve para reforzar los conocimientos y habilidades adquiridos y se pide al alumno dar sus conclusiones. Finalmente se brinda al alumno referencias bibliográficas de apoyo y consulta.

Las primeras prácticas analizan las leyes básicas de los circuitos eléctricos, que son la Ley de Ohm y las Leyes de Kirchhoff. Posteriormente se comprueban diversas técnicas de análisis de circuitos conocidas generalmente como teoremas de las redes, las cuales facilitan enormemente el análisis de circuitos eléctricos tanto en forma teórica como también en la práctica.

Se fomenta también el uso de simuladores para el análisis de circuitos eléctricos, específicamente el software de *National Instruments NI MULTISIM*®.

El Manual está dirigido para alumnos que tienen un primer contacto con el análisis de circuitos eléctricos, por lo que las prácticas son en general sencillas y didácticas, esperando despierten el interés en el alumno por continuar con tópicos más avanzados de circuitos eléctricos.



Página en blanco



PRACTICA 1

Ley de Ohm



OBJETIVO:

Comprender y comprobar prácticamente la ley de Ohm



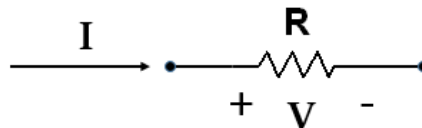
INTRODUCCIÓN:

La ley de Ohm es la ley fundamental de los circuitos eléctricos. Básicamente establece la relación de voltaje y corriente en una resistencia de la siguiente forma:

$$V = RI \dots (1)$$

La ecuación anterior establece el voltaje producido en las terminales de una resistencia cuando circula por ella una corriente eléctrica.

Es importante establecer que siempre que exista circulación de corriente eléctrica a través de un elemento pasivo de un circuito eléctrico (resistencia, inductancia, capacitancia) se producirá un voltaje en las terminales de dicho elemento, con la polaridad positiva siempre del lado por el que entra la corriente. Esto se observa en el esquema siguiente:



MATERIAL Y EQUIPO A UTILIZAR:

- Resistencia de 330 Ω .
- Fuente de voltaje.
- Protoboard.
- Cable utp.
- Multímetro



✦ DESARROLLO:

1. Arme en la protoboard el circuito mostrado en la figura 2.

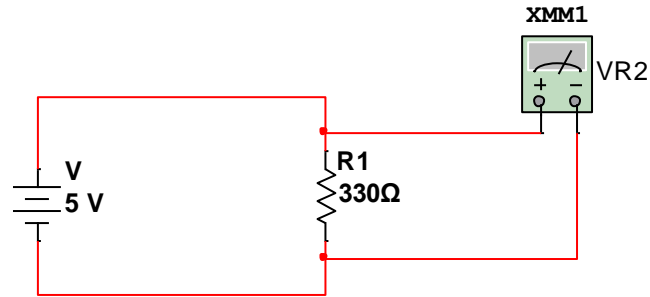


Figura 2. Circuito básico para demostrar la Ley de Ohm.

2. Mida y reporte el voltaje en las terminales de la resistencia como se indica en la figura 2.

$$V_{R2} =$$

3. Aplique la Ley de Ohm para calcular la corriente eléctrica que circula en el circuito. Repórtela a continuación.

$$I = \frac{V}{R} =$$

4. Invierta las terminales del multímetro y reporte nuevamente el voltaje en las terminales de la resistencia.

$$V_{R2} =$$

5. ¿Existe diferencia con la lectura tomada en el punto 2? Explique.



6. En la figura 3 indique claramente el sentido de la corriente en el circuito y la polaridad del voltaje en las terminales de la resistencia.



Figura 3. Sentido de la corriente y polaridad del voltaje.

7. Calcule la potencia eléctrica en la fuente de voltaje y en la resistencia, indicando en cada caso si la potencia es generada o absorbida.

$$P_{FUENTE} =$$

$$P_{RESISTENCIA} =$$

8. Expliqué como determina si la potencia en la fuente y en la resistencia es absorbida o generada.

 CUESTIONARIO:

1. Describa en sus propias palabras la Ley de Ohm.
2. Describa cómo es la polaridad del voltaje en las terminales de una resistencia en función de la corriente eléctrica que circula a través de ella.
3. Explique cómo se puede saber si un elemento cualquiera de un circuito eléctrico está generando o absorbiendo potencia eléctrica.
4. Explique cómo puede medir la corriente que circula por una resistencia eléctrica utilizando el multímetro en función de "vóltmetro".



CONCLUSIONES:



REFERENCIAS

Requerida.

- Hayt, William, Kemmerly, Jack, *Análisis de circuitos en ingeniería*, McGrawHill, Octava Edición.
- Edminister, Joseph, *Circuitos eléctricos*, McGrawHill, Primera Edición.

Sugerida.

- Floyd, Thomas, *Principios de circuitos eléctricos*, McGrawHill, Octava Edición.



PRACTICA 2

Leyes de Kirchhoff



OBJETIVO:

Comprobar prácticamente las leyes de Kirchhoff de voltaje y corriente.



INTRODUCCIÓN:

Una de las herramientas fundamentales para el análisis de los circuitos eléctricos son las leyes de Kirchhoff de voltaje y corriente. Estas leyes fueron establecidas en 1846 por el físico alemán Gustav Kirchhoff y se describen de la siguiente forma.

Ley de Kirchhoff de corrientes.

La Ley de Kirchhoff de corrientes (LKC) establece que la suma algebraica de las corrientes que entran y/o salen de un nodo es igual a cero. Al hablar de *suma algebraica* debe entenderse que algunas de las corrientes se consideran negativas y otras positivas.

Obviamente que solo existen dos condiciones a considerar, la corriente *entra* o *sale* de un nodo, por lo que el signo que se le asignará a cada corriente dependerá de si entra o sale del nodo.

Esta asignación de signo es totalmente arbitraria, es decir, se puede considerar a la corriente que entra a un nodo tanto positiva como negativa, siempre y cuando a la condición contraria se le asigne el signo contrario. Es decir, si la corriente entrando se considera negativa entonces la corriente saliendo deberá considerarse positiva y viceversa.

No obstante, es conveniente normalizar la asignación de signo para las corrientes que entran y/o salen de un nodo, por lo que se considera la convención generalizada que se indica a continuación:

- Entrando (-)
- Saliendo (+)



La Ley de Kirchhoff de corrientes se ilustra de manera gráfica en la figura 1.

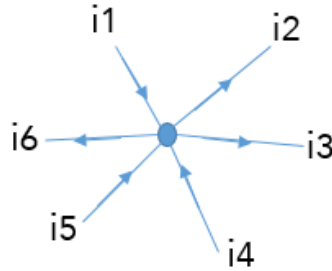


Figura 1. Ley de Kirchhoff de Corrientes

Siguiendo la convención descrita anteriormente, la ecuación para la LKC en el nodo mostrado sería la siguiente:

$$-i_1 + i_2 + i_3 - i_4 - i_5 + i_6 = 0$$

Ley de Kirchhoff de Voltajes.

La Ley de Kirchhoff de Voltajes establece que la suma algebraica de voltajes en una malla cerrada es igual a cero.

Siguiendo la convención establecida en la Práctica No. 1 de éste mismo manual, se sabe que la corriente que circula a través de un elemento pasivo de un circuito eléctrico (resistencia, inductancia o capacitancia) produce un voltaje en sus terminales, con la polaridad positiva del lado por el cual entra la corriente.

Así, para aplicar apropiadamente la LKV es necesario establecer un sentido para la corriente que circula por la malla considerada en la cual se desea aplicar la LKV. Este sentido asignado a la corriente es totalmente arbitrario, pero servirá para asignar polaridad a los voltajes en las terminales de los elementos pasivos.

Por su parte, los elementos activos (fuentes de voltaje) tienen ya asignada una polaridad, por lo que únicamente deberá respetarse esa polaridad al momento de aplicar la LKV.



La figura 2 muestra en ejemplo de aplicación de la LKV.

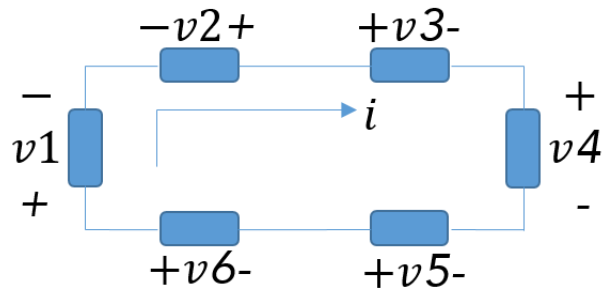


Figura 2. Ley de Kirchhoff de Voltajes.

Para la malla cerrada mostrada en la figura 2, considerando el sentido de corriente indicado, la ecuación de la Ley de Kirchhoff de voltajes se escribe como:

$$+v1 - v2 + v3 + v4 - v5 - v6 = 0$$

Potencia eléctrica.

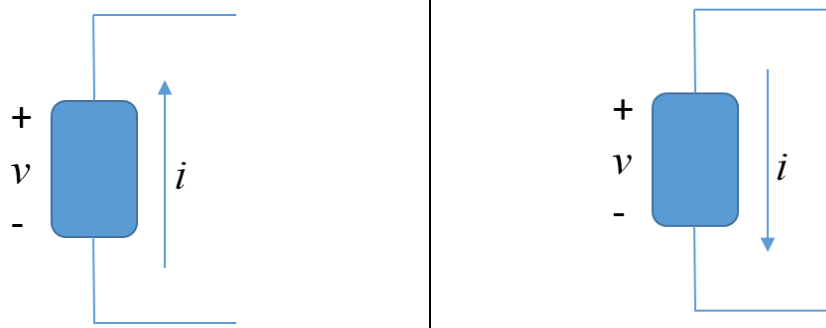
La potencia eléctrica es una medida de energía por unidad de tiempo. Tanto los elementos pasivos (resistencias, inductancias, capacitancias) como los elementos activos (fuentes) de un circuito eléctrico pueden generar y/o absorber potencia eléctrica, la cual se define de la siguiente forma:

$$P = VI = I^2R$$

Donde:

- P = Potencia eléctrica [Watts]
- V = Voltaje [Volts]
- I = Corriente eléctrica [Amperes]
- R = Resistencia [Ohms]

Para saber si un elemento del circuito está absorbiendo o generando potencia eléctrica se aplica la regla mostrada en la tabla 1.



Elemento generando potencia eléctrica:
La corriente entra al elemento por la polaridad negativa de voltaje.

Elemento absorbiendo potencia eléctrica:
La corriente entra al elemento por la polaridad positiva de voltaje.

Tabla 1. Generación o absorción de potencia eléctrica

Medición indirecta de corriente.

Debido a que los multímetros digitales son instrumentos de laboratorio sensibles, en ocasiones es preferible realizar una medición indirecta de la corriente que circula a través de una resistencia en vez de abrir el circuito para interconectarlo. Esto se puede realizar como se muestra en la figura 3.

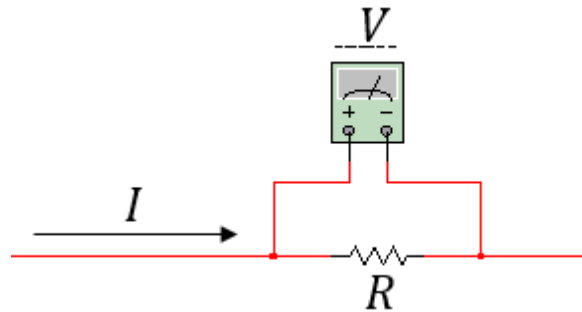


Figura 3. Medición indirecta de corriente en una resistencia.

En el circuito anterior, la magnitud de la corriente que circula a través de la resistencia se determina mediante la Ley de Ohm como:

$$I = \frac{V}{R}$$

De acuerdo a la convención para asignar polaridad de voltaje en las terminales de resistencias por las que circula una corriente se tiene lo siguiente:



- Si el voltaje medido por el multímetro es positivo, la corriente está entrando a la resistencia por el lado donde está conectada su terminal positiva.
- Si el voltaje medido por el multímetro es negativo, la corriente está entrando a la resistencia por el lado donde está conectada su terminal negativa.

De esta forma se puede medir rápidamente la corriente utilizando el multímetro en función de voltímetro, lo cual es más práctico al no tener que estar abriendo continuamente el circuito



MATERIAL Y EQUIPO A UTILIZAR:

- Fuente de voltaje
- Resistencias
- Multímetro



DESARROLLO:

I. Ley de Kirchoff de corrientes.

- Conecte el circuito mostrado en la figura 4.

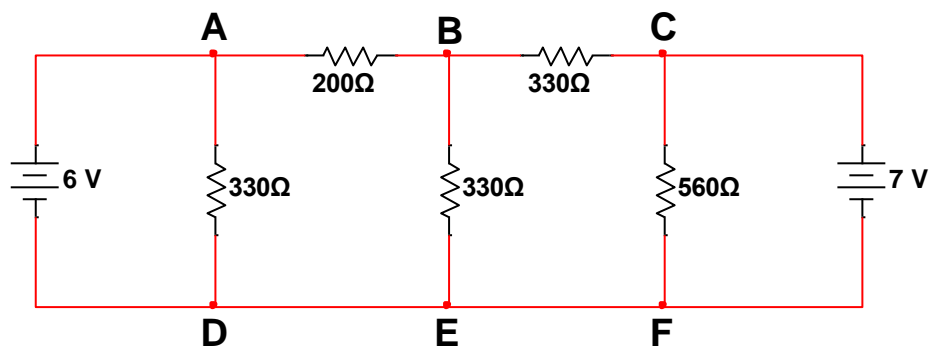
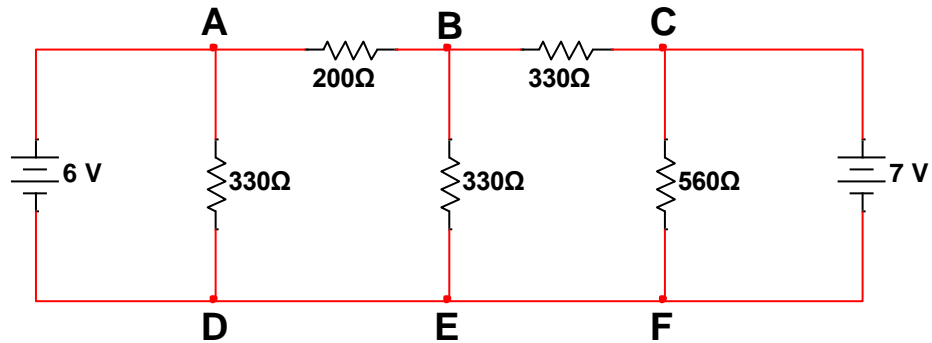


Figura 4. Circuito para analizar la LKC.

- Mediante el método de medición indirecta de corriente o midiendo directamente con el multímetro en función de amperímetro determine la corriente (con su dirección correcta) que circula en cada una de las ramas con resistencia, indicándolas sobre el circuito.



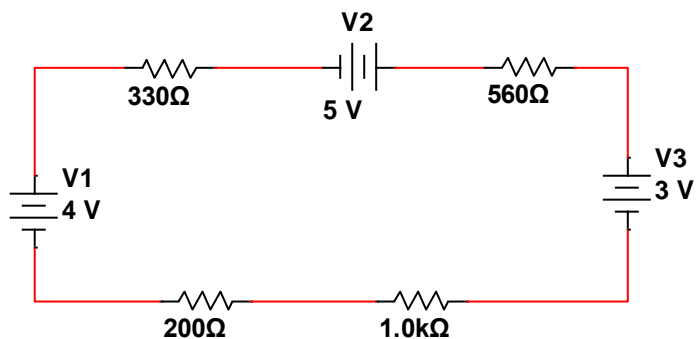
3. Aplicando la Ley de Kirchhoff de corrientes determine la corriente y su dirección en las ramas del circuito, indicando finalmente todas las corrientes y su dirección en el siguiente circuito.



4. Indique si se cumple la Ley de Kirchhoff de corrientes en cada uno de los puntos indicados como A, B, C, D, E y F. Explique.

II. Ley de Kirchhoff de voltajes.

1. Conecte el circuito mostrado en la figura 5.



2. Escriba a continuación la ecuación de la Ley de Kirchhoff de voltajes para el circuito:



3. A partir de la ecuación anterior calcule la corriente eléctrica que circula en el circuito.

$$i =$$

4. Mida directa o indirectamente la corriente que circula en el circuito.

$$i =$$

5. Compare la corriente calculada en el punto 3 con la medida en el punto 4. Explique.

6. Calcule la potencia en cada elemento del circuito indicando si la absorbe o la genera. Llene la siguiente tabla:

Elemento	Potencia [mWatts]	Absorbe/Genera
Fuente de 4 V		
Fuente de 5 V		
Fuente de 3v		
R de 330 Ohms		
R de 560 Ohms		
R de 200 Ohms		
R de 1 K Ohm		

7. Indique si se cumple el balance de potencia eléctrica en el circuito. Explique.



CUESTIONARIO:

1. Enuncie la Ley de Kirchhoff de Corrientes (LKC).
2. Enuncie la Ley de Kirchhof de Voltajes (LKV).
3. Explique cómo se polariza el voltaje en un elemento pasivo de acuerdo al lado por donde entra en él la corriente eléctrica.
4. Escriba las fórmulas para calcular la potencia eléctrica.
5. Indique como debe ser la potencia generada en un circuito eléctrico respecto a la potencia absorbida.

CONCLUSIONES:



REFERENCIAS

Requerida.

- Hayt, William, Kemmerly, Jack, *Análisis de circuitos en ingeniería*, McGrawHill, Octava Edición.
- Edminister, Joseph, *Circuitos eléctricos*, McGrawHill, Primera Edición.

Sugerida.

Floyd, Thomas, *Principios de circuitos eléctricos*, McGrawHill, Octava Edición.



PRACTICA 3

Análisis de mallas



OBJETIVO:

Comprobar la técnica de análisis de mallas en circuitos eléctricos.



INTRODUCCIÓN:

El análisis de mallas es una de las técnicas más utilizadas en la práctica diaria de los circuitos, ya que permite conocer las corrientes circulantes en un circuito eléctrico. Consiste básicamente en escribir una ecuación de Kirchhoff de Voltajes en cada malla del circuito.

La aplicación de la Ley de Kirchhoff de Voltajes (LKV) en cada nodo del circuito conduce a un sistema de ecuaciones algebraicas lineales de la forma:

$$a_{11}x_1 + a_{12}x_2 + \dots + a_{1n}x_n = b_1 \quad \dots(1)$$

$$a_{21}x_1 + a_{22}x_2 + \dots + a_{2n}x_n = b_2 \quad \dots(2)$$

...

$$a_{n1}x_1 + a_{n2}x_2 + \dots + a_{nn}x_n = b_n \quad \dots(n)$$

El sistema anterior puede resolverse por diversos métodos: sustitución, igualación, determinantes, matriz inversa, etc.

Para sistemas pequeños de hasta 3 mallas los métodos mencionados anteriormente pueden ser eficaces, no obstante, para sistemas reales de mayor tamaño será necesario implementar métodos numéricos o utilizar software especializado como Simulink, Isis Proteus, Power System Simulator, etc.

Al implementar cualquiera de las soluciones mencionadas anteriormente se obtienen los valores de x_1, x_2, \dots, x_n , que para el caso de un circuito eléctrico serán las corrientes circulantes en cada una de las mallas consideradas.



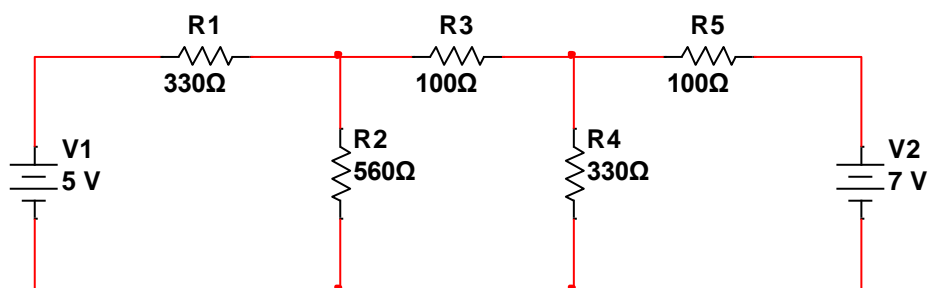
MATERIAL Y EQUIPO A UTILIZAR:

- Protoboard
- Cable utp
- Fuente de voltaje
- Resistencias de 330Ω , 560Ω y 100Ω .

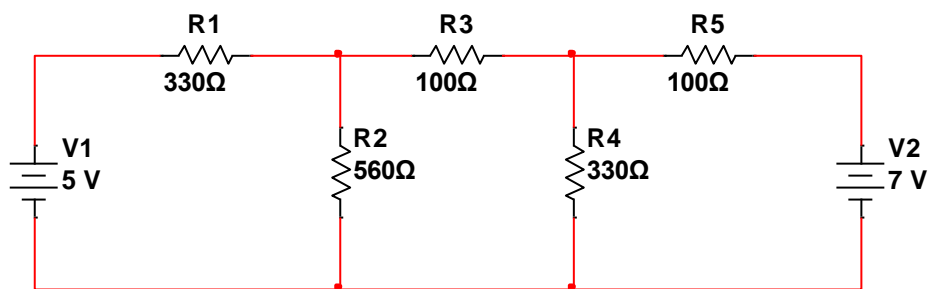


DESARROLLO:

1. Arme en la protoboard el circuito mostrado a continuación.



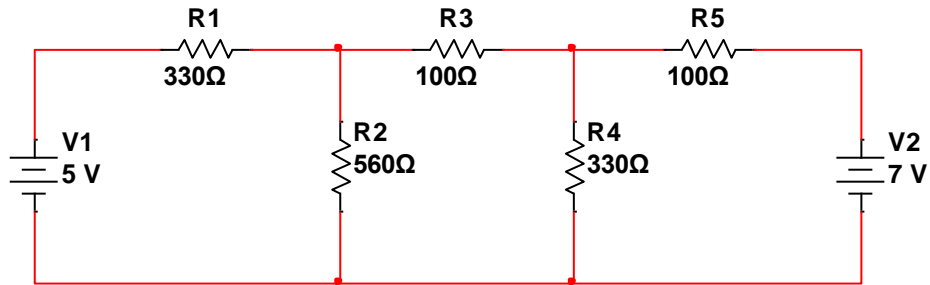
2. Mida la corriente que circula en cada una de las resistencias y dibújelas en el siguiente diagrama (indicando claramente magnitud y dirección).



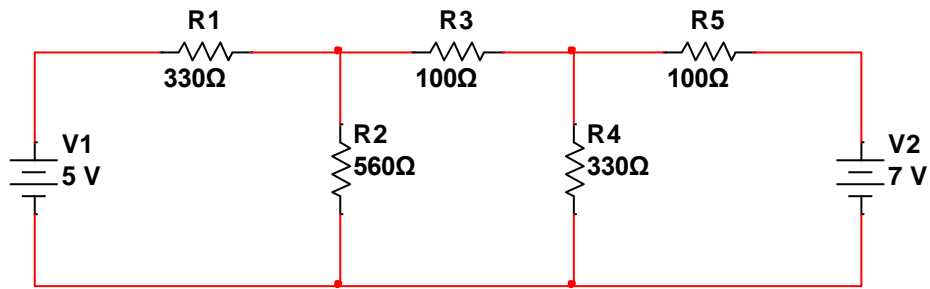
3. Escriba las ecuaciones de Kirchhoff de Voltajes de las tres mallas del circuito.



4. Resuelva las ecuaciones anteriores y determine las tres corrientes de mallas, indicándolas en el diagrama siguiente.



5. En base a las corrientes de malla calculadas determine la corriente que circula por cada una de las resistencias del circuito, dibujándolas en el circuito siguiente.



6. Compare las corrientes calculadas en el paso 5, con las medidas en el paso 2. Explique.



CUESTIONARIO:

1. Indique si se pueden calcular voltajes nodales aplicando el método de mallas.
2. ¿Qué sucede cuando se incluyen fuentes de corriente en un circuito y se desea aplicar el método de mallas?
3. Mencione tres métodos para resolver el sistema de ecuaciones algebraicas lineales que se obtiene al aplicar la LKV en el análisis de mallas.

CONCLUSIONES:



REFERENCIAS

Requerida.

- Hayt, William, Kemmerly, Jack, *Análisis de circuitos en ingeniería*, McGrawHill, Octava Edición.
- Edminister, Joseph, *Circuitos eléctricos*, McGrawHill, Primera Edición.

Sugerida.

- Floyd, Thomas, *Principios de circuitos eléctricos*, McGrawHill, Octava Edición.



PRACTICA 4

Análisis de nodos



OBJETIVO:

Comprobar la técnica de análisis de nodos en circuitos eléctricos.



INTRODUCCIÓN:

El análisis de nodos es otra de las técnicas más usadas en el análisis de circuitos eléctricos, ya que su correcta implementación permite determinar los voltajes nodales de un circuito eléctrico. Consiste básicamente en escribir una ecuación de la Ley de Kirchhoff de Corrientes (LKC) para cada nodo del circuito, excepto para el nodo de referencia donde el voltaje se define como cero y por lo tanto no es necesario calcularlo. Al igual que en el análisis de mallas, la escritura de la LKC en cada nodo del circuito conduce a un sistema de ecuaciones algebraicas lineales de la forma:

$$a_{11}x_1 + a_{12}x_2 + \dots + a_{1n}x_n = b_1 \quad \dots(1)$$

$$a_{21}x_1 + a_{22}x_2 + \dots + a_{2n}x_n = b_2 \quad \dots(2)$$

...

$$a_{n1}x_1 + a_{n2}x_2 + \dots + a_{nn}x_n = b_n \quad \dots(n)$$

Siendo un problema matemático, las técnicas utilizadas para el análisis de mallas se pueden implementar para resolver las ecuaciones formuladas en el análisis de nodos, teniendo como resultado los voltajes en cada uno de los nodos del circuito.



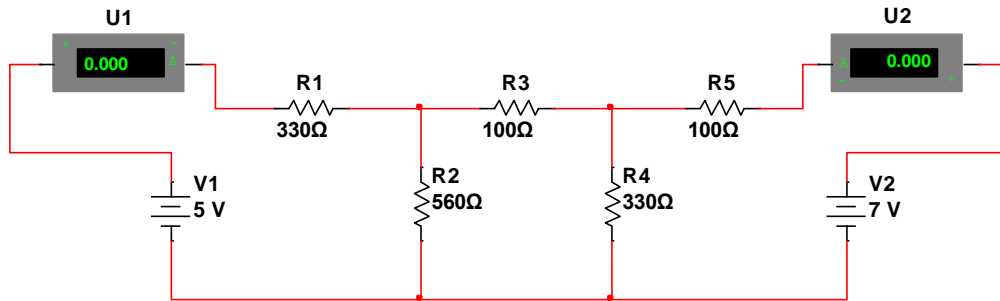
MATERIAL Y EQUIPO A UTILIZAR:

- Protoboard
- Fuente de voltaje
- Resistencias de 100. 330 y 560 ohms.

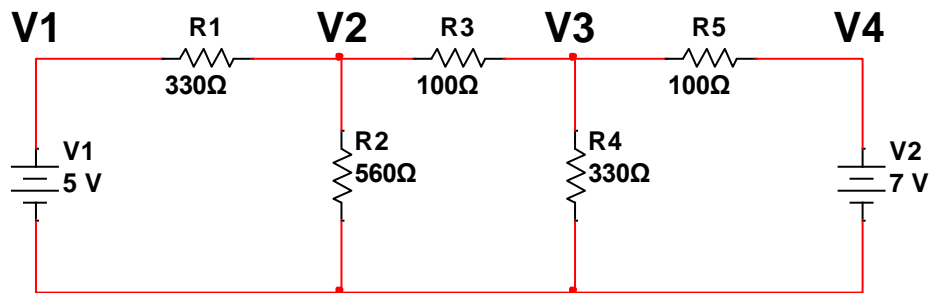


✦ DESARROLLO:

1. Arme en la protoboard el circuito mostrado a continuación, midiendo la corriente que sale de las fuentes de voltaje como se indica.

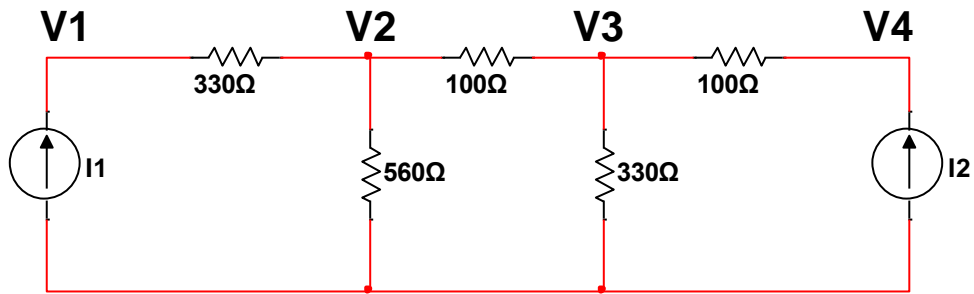


2. Mida los voltajes de cada uno de los nodos del circuito según se muestra en la figura siguiente y repórtelos en la tabla mostrada.



V1 =	
V2 =	
V3 =	
V4 =	

3. Sustituya (solo para efectos de análisis, no en forma física) las fuentes de voltaje del circuito original por fuentes de corriente de la magnitud indicada por los ampérmetros (multímetros) del punto 1, indicando su valor en el siguiente circuito.



4. Escriba las ecuaciones de Kirchoff de corrientes para cada uno de los nodos del circuito.

5. Resuelva las ecuaciones anteriores y determine teóricamente los voltajes nodales mostrados en el circuito, indicándolos en la tabla siguiente.

V1 =	
V2 =	
V3 =	
V4 =	



6. Compare los voltajes calculados en el punto 5 con los medidos en el punto 2. Explique.



CUESTIONARIO:

1. Indique al menos tres métodos que se pueden usar para resolver un sistema de ecuaciones algebraicas lineales.
2. Explique en qué consiste el método de inspección para el análisis de nodos.
3. ¿Se puede aplicar el método de análisis de nodos si se tienen fuentes de voltaje en el circuito? Explique.



CONCLUSIONES:



REFERENCIAS

Requerida.

- Hayt, William, Kemmerly, Jack, *Análisis de circuitos en ingeniería*, McGrawHill, Octava Edición.
- Edminister, Joseph, *Circuitos eléctricos*, McGrawHill, Primera Edición.

Sugerida.

- Floyd, Thomas, *Principios de circuitos eléctricos*, McGrawHill, Octava Edición.



PRACTICA 5

Divisor de corriente



OBJETIVO:

Comprobar prácticamente la funcionalidad del divisor de corriente.



INTRODUCCIÓN:

El análisis de circuitos eléctricos consiste básicamente en el cálculo de parámetros específicos del circuito. Par realizar estos cálculos es necesaria contar con herramientas analíticas que faciliten la labor. Una de éstas herramientas útiles en el análisis de circuitos eléctricos es el divisor de corriente, el cual permiten determinar la corriente que circula por dos resistencias conectadas en paralelo, conociendo previamente la corriente que entra al paralelo de las resistencias y los valores de las mismas. Esta situación se muestra en el esquema siguiente.

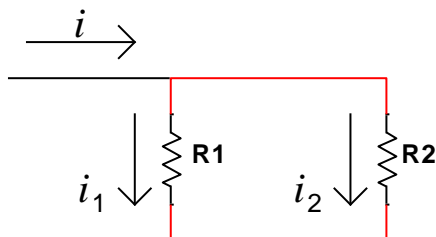


Figura 1. Circuito para aplicación del divisor de corriente.

En el circuito mostrado en la figura 1 se observa una corriente entrando al paralelo de dos resistencias y separándose en dos corrientes, una que circula por la resistencia R1 y la otra por la resistencia R2. Las fórmulas del divisor de corriente nos permiten determinar las corrientes circulantes en las resistencias si se conoce previamente la corriente que entra al paralelo de las resistencias y los valores de las resistencias.

$$i_1 = i \left(\frac{R_2}{R_1 + R_2} \right)$$

$$i_2 = i \left(\frac{R_1}{R_1 + R_2} \right)$$



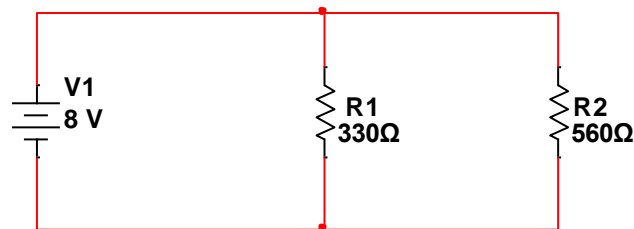
MATERIAL Y EQUIPO A UTILIZAR:

- Protoboard
- Cable utp
- Fuente de voltaje
- Resistencias de 330 y 560 ohms

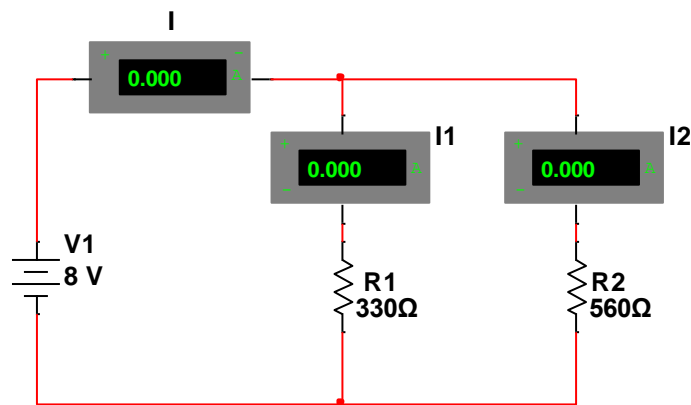


DESARROLLO:

1. Arme el circuito mostrado a continuación.



2. Mida la corriente que entra al paralelo de las resistencias (I), así como la corriente que circula en cada una de las resistencias $R1$ y $R2$ ($I1$ e $I2$).



3. Realicé el procedimiento teórico para calcular las corrientes $I1$ e $I2$ mediante el divisor de corriente. Reporte sus resultados a continuación.

$I =$	
$I1 =$	
$I2 =$	



4. Compare los resultados calculados en el punto 3 con los medidos en el punto 2. Explique.

CUESTIONARIO:

1. Explique en sus propias palabras en que consiste el divisor de corriente.
2. ¿Se puede aplicar el divisor de corriente para tres o más resistencias conectadas en paralelo?
3. ¿Qué podría hacer para aplicar el divisor de corriente en caso de tener tres o más resistencias conectadas en paralelo?

CONCLUSIONES:

REFERENCIAS

Requerida.

- Hayt, William, Kemmerly, Jack, *Análisis de circuitos en ingeniería*, McGrawHill, Octava Edición.
- Edminister, Joseph, *Circuitos eléctricos*, McGrawHill, Primera Edición.

Sugerida.

- Floyd, Thomas, *Principios de circuitos eléctricos*, McGrawHill, Octava Edición.



Página en blanco



PRACTICA 6

Divisor de voltaje



OBJETIVO:

Comprobar prácticamente la funcionalidad del divisor de voltaje.



INTRODUCCIÓN:

Al igual que el divisor de corriente, el divisor de voltaje es una herramienta muy útil en el análisis de circuitos eléctricos, ya que nos permite rápidamente determinar el voltaje en las terminales de un elemento pasivo que se encuentra dentro de una conexión serie con otros elementos pasivos.

La situación anterior se representa en la figura 1.

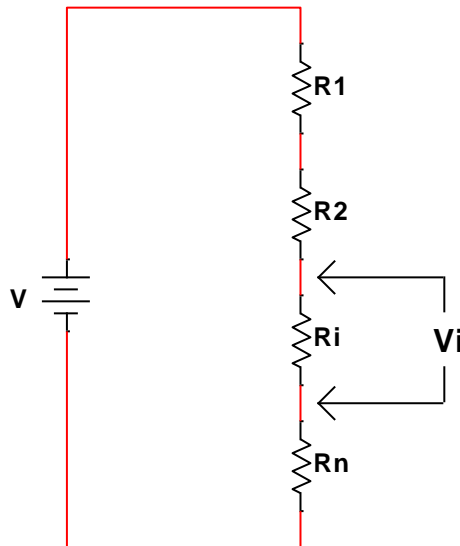


Figura 1. Circuito para aplicación del divisor de voltaje

En la figura 1, el voltaje en terminales de cualquiera de las resistencias se puede determinar como:

$$V_i = V \left(\frac{R_i}{\sum_{i=1}^n R_i} \right)$$



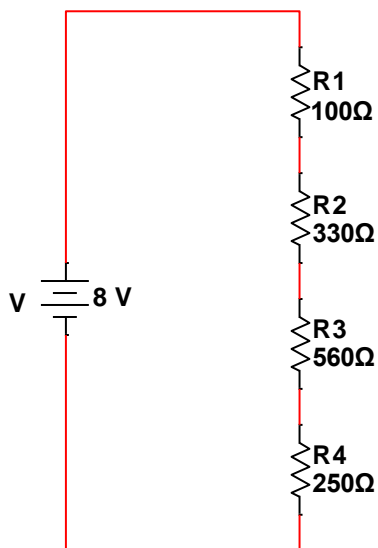
MATERIAL Y EQUIPO A UTILIZAR:

- Protoboard
- Fuente de voltaje
- Resistencias de 100, 250, 330 y 560 ohms.



DESARROLLO:

1. Arme en una protoboard el circuito mostrado en la figura 1.



2. Mida los voltajes en terminales de cada una de las resistencias y reportelos en la siguiente tabla.

V1 =	
V2 =	
V3 =	
V4 =	



3. Aplique la fórmula del divisor de voltaje y calcule los voltajes en terminales de cada una de las resistencias. Reporte en la siguiente tabla.

V1 =	
V2 =	
V3 =	
V4 =	

4. Compare los resultados calculados en el punto 3 con los medidos en el punto 2. Explique.

 CUESTIONARIO:

1. Explique en sus propias palabras en qué consiste el divisor de voltaje.
2. Explique si el divisor de voltaje se puede usar para resistencias conectadas en paralelo.

 CONCLUSIONES:



REFERENCIAS

Requerida.

- Hayt, William, Kemmerly, Jack, *Análisis de circuitos en ingeniería*, McGrawHill, Octava Edición.
- Edminister, Joseph, *Circuitos eléctricos*, McGrawHill, Primera Edición.

Sugerida.

- Floyd, Thomas, *Principios de circuitos eléctricos*, McGrawHill, Octava Edición.



PRACTICA 7

Transformación de fuentes

≡ OBJETIVO:

Un teorema importante en el análisis de circuitos es la transformación de fuentes, ya que nos permite convertir una fuente de voltaje en una fuente de corriente y viceversa. Esta conversión es útil al aplicar otros teoremas de las redes como el Teorema de Thevenin y el Teorema de Norton, ya que incluso se puede obtener uno a partir del otro al aplicar una transformación de fuentes.

⚙️ INTRODUCCIÓN:

Fuente ideal de voltaje.

Una fuente de voltaje ideal es aquella que entrega un voltaje constante a una carga y se representa de la forma siguiente.

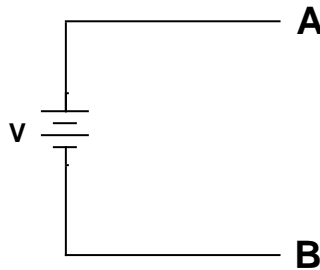


Figura 1. Fuente ideal de voltaje

En éste caso el voltaje constante entregado por la fuente se tiene entre los puntos A y B indicados, lo que significa que al conectar una carga R_L entre los puntos A y B el voltaje suministrado por la fuente permanecerá constante independientemente del valor de R_L .

Fuente práctica de voltaje.

En la práctica no existen las fuentes ideales de voltaje, ya que siempre existirá cierta caída de voltaje debida a la resistencia interna de la fuente. Esta caída de voltaje se puede modelar representando la resistencia interna de la fuente (R_S) conectada en serie con la fuente de voltaje, como se indica en la figura 2.

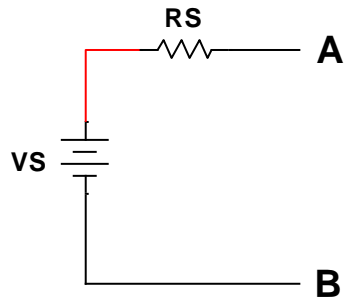


Figura 2. Fuente práctica de voltaje

Fuente ideal de corriente.

Una fuente ideal de corriente es aquella que proporciona una corriente constante a una carga y se representa de la forma siguiente.

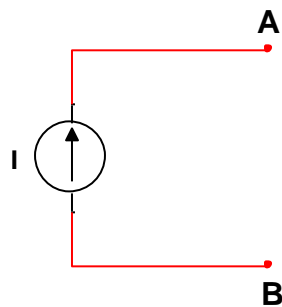


Figura 3. Fuente ideal de corriente.

En éste caso la corriente constante entregada por la fuente se tiene entre los puntos A y B indicados, lo que significa que al conectar una carga R_L entre los puntos A y B la corriente suministrada por la fuente permanecerá constante independientemente del valor de R_L

Fuente práctica de corriente.

En la práctica no existen las fuentes ideales de corriente, ya que siempre existirá cierta pérdida de corriente debido a la resistencia interna de la fuente. Esta pérdida de corriente se puede modelar representando la resistencia interna de la fuente (R_S) conectada en paralelo con la fuente de corriente, como se indica en la figura 4.

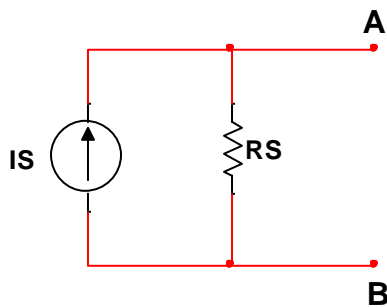
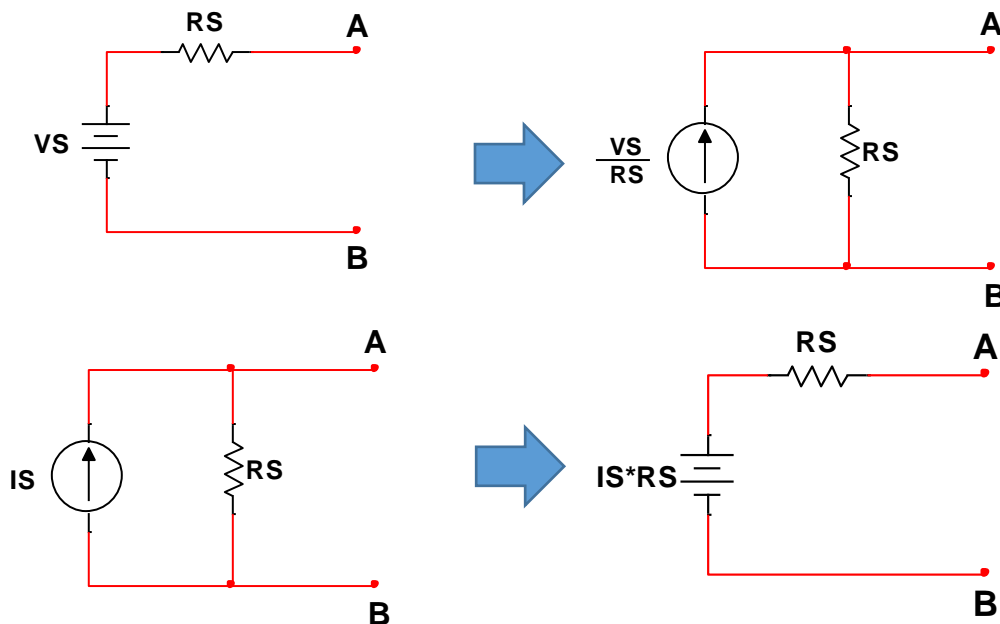


Figura 4. Fuente práctica de corriente.

Transformación de fuentes.

Es posible convertir una fuente de voltaje en una de corriente y viceversa siguiendo el proceso siguiente



Las conversiones anteriores se pueden realizar debido al efecto conocido como equivalencia terminal, lo que significa que si se conecta una carga RL en las terminales de una fuente de voltaje, tanto la corriente como el voltaje en la carga serán los mismos que se tendrían si la carga fuera alimentada por la fuente de corriente equivalente y viceversa.



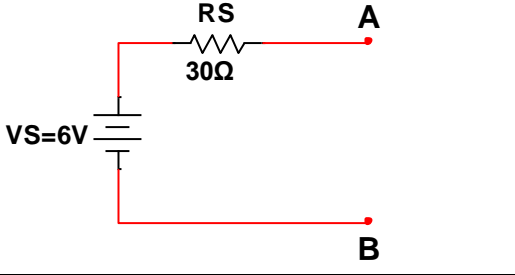
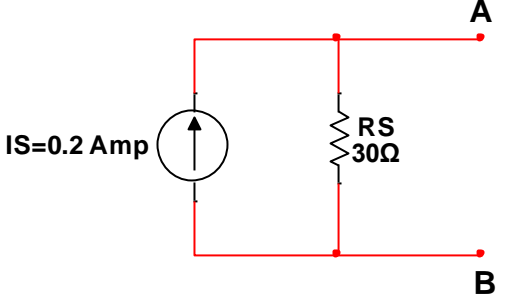
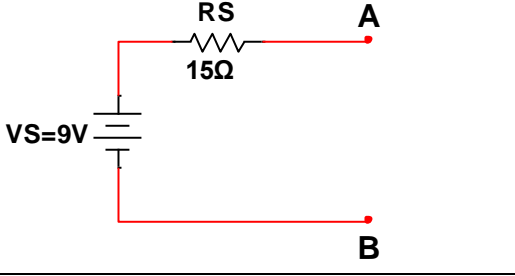
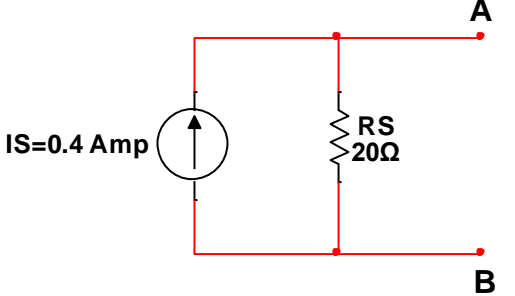
MATERIAL Y EQUIPO A UTILIZAR:

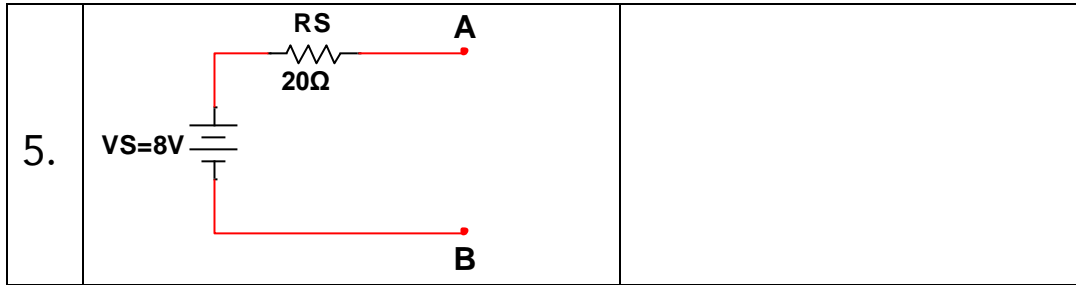
- Simulador NI MULTISIM



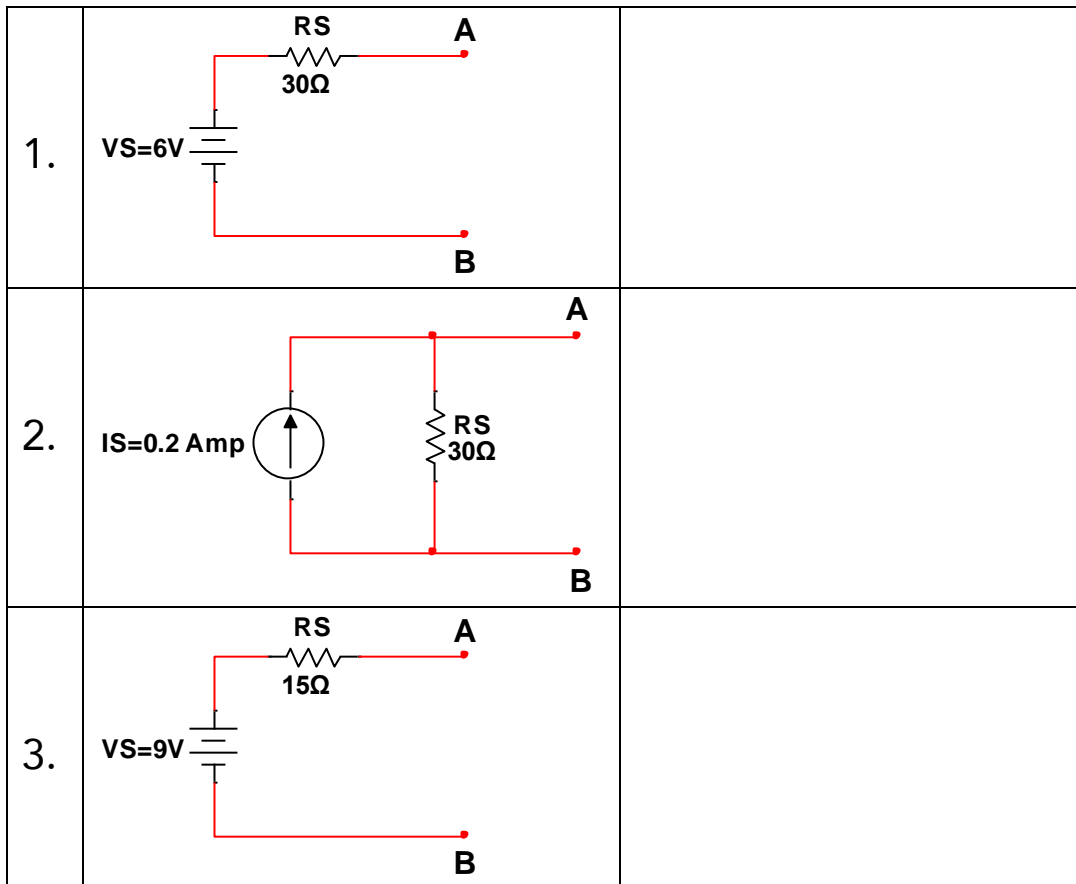
★ DESARROLLO:

1. Para las fuentes prácticas de voltaje y corriente mostradas a la izquierda, realice las transformaciones a fuentes de corriente y/o voltaje correspondientes en los espacios de la derecha.

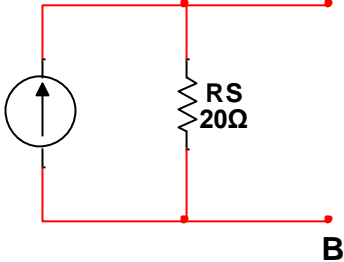
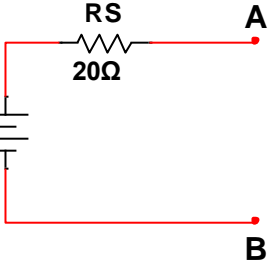
1.		
2.		
3.		
4.		



2. Para cada uno de los casos anteriores utilice el simulador NI MULTISIM y conecte una resistencia de carga R_L de 330 ohms, midiendo en todos los casos el voltaje y la corriente de la resistencia de carga (V_L e I_L). Dibuje nuevamente los circuitos del punto 1 indicando la resistencia de carga R_L y sus valores de voltaje y corriente (V_L e I_L).





4.		
5.		

3. Para cada uno de los circuitos anteriores indique como son los voltajes y corrientes en la resistencia de carga comparando los resultados de las fuentes originales con sus equivalentes. Explique.

 CUESTIONARIO:

1. ¿Qué significa equivalencia terminal?
2. ¿Cómo es el valor de la resistencia interna de una fuente de voltaje en comparación con la resistencia interna de su fuente equivalente de corriente?
3. ¿Cómo es el valor de la resistencia interna de una fuente de corriente en comparación con la resistencia interna de su fuente equivalente de voltaje?



CONCLUSIONES:



REFERENCIAS

Requerida.

- Hayt, William, Kemmerly, Jack, *Análisis de circuitos en ingeniería*, McGrawHill, Octava Edición.
- Edminister, Joseph, *Circuitos eléctricos*, McGrawHill, Primera Edición.

Sugerida.

- Floyd, Thomas, *Principios de circuitos eléctricos*, McGrawHill, Octava Edición.



Página en blanco



PRACTICA 8

Teorema de Superposición



OBJETIVO:

Comprobar prácticamente la aplicación del Teorema de Superposición.



INTRODUCCIÓN:

Otro de los teoremas de las redes de mucha utilidad práctica es el Teorema de Superposición, el cual establece que para cualquier sistema lineal el efecto combinado de todas las fuentes de voltaje y/o corriente se puede obtener como la suma de los efectos individuales de cada uno de ellos.

De acuerdo a lo anterior, el procedimiento para analizar un circuito eléctrico mediante el Teorema de Superposición consiste en considerar una sola fuente a la vez eliminando el resto de fuentes presentes en el circuito.

La forma de eliminar las fuentes es cortocircuitándolas para el caso de fuentes de voltaje y abriendo el circuito para el caso de fuentes de corriente. Una vez realizada esta eliminación se procede a calcular los parámetros requeridos considerando solo una de todas las fuentes presentes en el circuito. El proceso se repite para cada una de las fuentes y al final se suma el efecto de todas las fuentes individuales para obtener el efecto total.

En circuitos donde se tienen tanto fuentes de voltaje como fuentes de corriente el teorema de superposición puede ser una herramienta útil para el análisis, ya que en esos casos el análisis de nodos y el análisis de mallas se dificulta debido a la necesidad de establecer supernodos y supermallas que en principio evitan que se pueda usar el método de inspección. Por ésta y otras razones es importante comprender y saber aplicar el teorema de superposición.



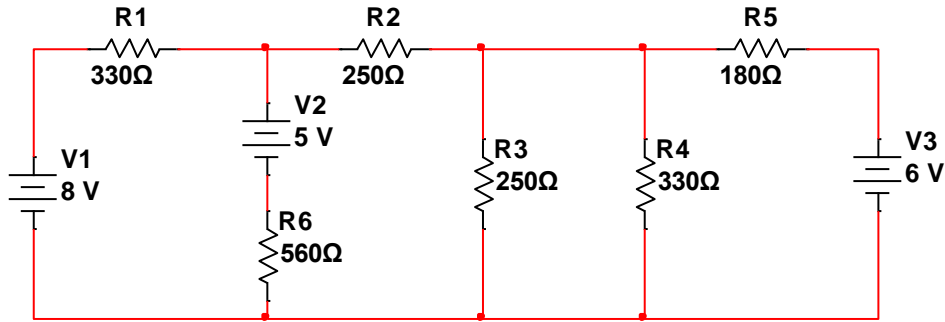
MATERIAL Y EQUIPO A UTILIZAR:

- Fuente de voltaje
- Resistencias de 180, 250(2), 330(2) y 560 ohms.

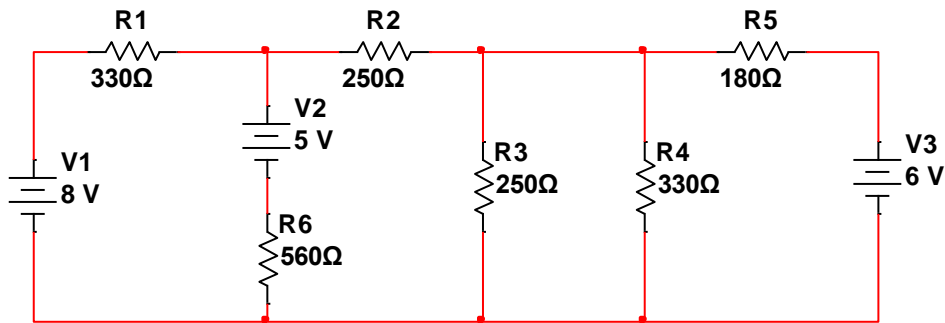


★ DESARROLLO:

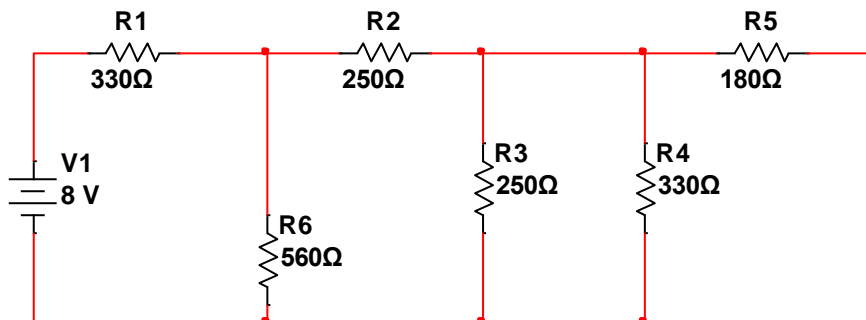
1. Arme en una protoboard el circuito mostrado en la figura siguiente.



2. Mida el voltaje y la corriente en cada una de las resistencias, indicándolos en el circuito siguiente con la polaridad y dirección apropiadas.

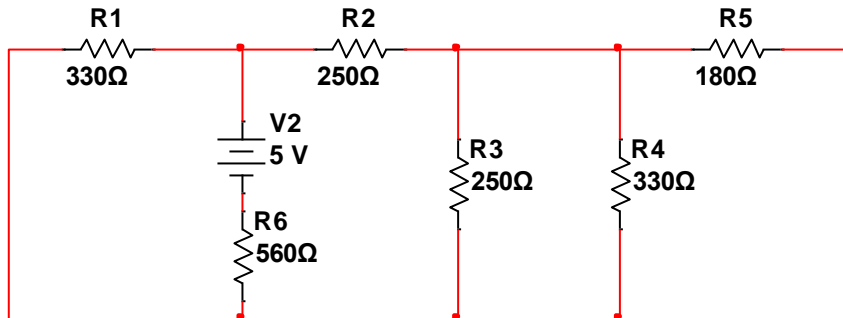


3. Inicie el proceso del análisis por superposición considerando solo el efecto de la fuente de voltaje de 8 volts (cortocircuitando las otras dos fuentes). Mida nuevamente los voltajes y corrientes en cada una de las resistencias indicándolos en el siguiente circuito con polaridad y dirección apropiadas.

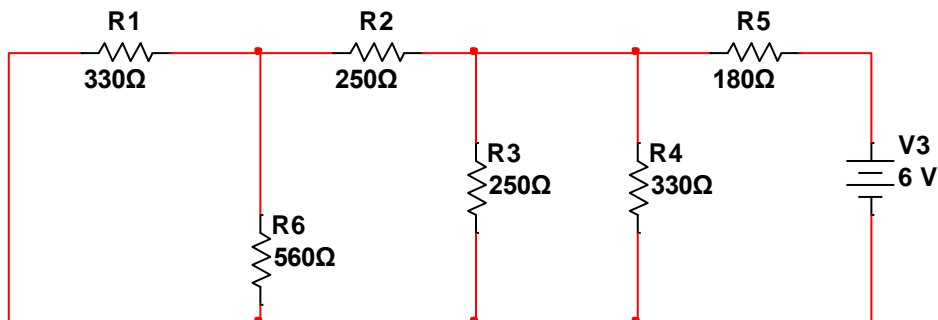




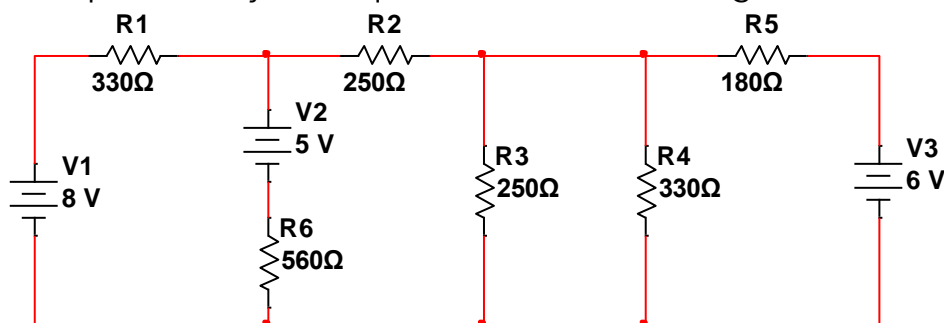
4. Considere ahora solo la fuente de 5 volts (cortocircuitando las otras dos fuentes). Mida nuevamente los voltajes y corrientes en cada una de las resistencias indicándolos en el siguiente circuito con polaridad y dirección apropiadas.



5. Considere ahora solo la fuente de 6 volts (cortocircuitando las otras dos fuentes). Mida nuevamente los voltajes y corrientes en cada una de las resistencias indicándolos en el siguiente circuito con polaridad y dirección apropiadas.



6. Para cada resistencia sume apropiadamente (considerando polaridad de los voltajes y dirección de las corrientes) los voltajes y corrientes obtenidos en los puntos 3, 4 y 5. Indique los resultados en el siguiente circuito.





7. Compare los resultados del punto 7 (obtenidos por superposición de efectos individuales de las fuentes) con los obtenidos en el punto 2 (circuito completo). Explique.

 CUESTIONARIO:

1. Defina en sus propias palabras el principio de superposición.
2. ¿El principio de superposición se puede aplicar para circuitos con fuentes de corriente?
3. ¿Cómo elimina fuentes de corriente para el análisis por superposición?
4. ¿Cómo elimina fuentes de voltaje para el análisis por superposición?

 CONCLUSIONES:

 REFERENCIAS

Requerida.

- Hayt, William, Kemmerly, Jack, *Análisis de circuitos en ingeniería*, McGrawHill, Octava Edición.
- Edminister, Joseph, *Circuitos eléctricos*, McGrawHill, Primera Edición.

Sugerida.

- Floyd, Thomas, *Principios de circuitos eléctricos*, McGrawHill, Octava Edición.



PRACTICA 9

Teorema de Thevenin y Norton



OBJETIVO:

Comprobar prácticamente los teoremas de Thevenin y Norton.



INTRODUCCIÓN:

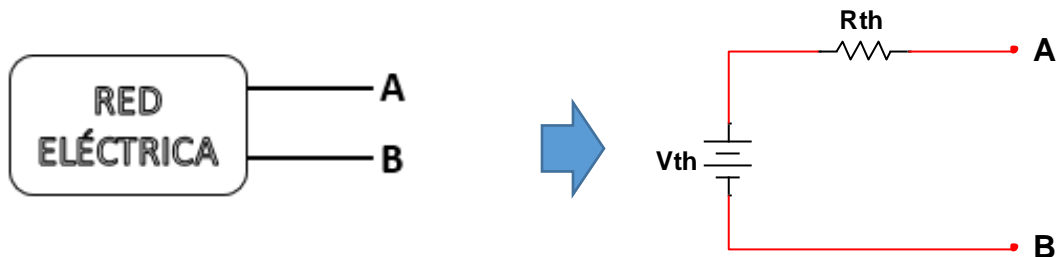
Los teoremas de Thevenin y Norton son de gran utilidad en el análisis de redes eléctricas, ya que permiten reemplazar un circuito eléctrico de cualquier tamaño por una simple fuente de voltaje con una resistencia en serie (Thevenin) o una fuente de corriente con una resistencia en paralelo (Norton).

En estos casos se presenta también el efecto de equivalencia terminal mencionado para la conversión de fuentes de voltaje en fuentes de corriente y viceversa, es decir, el voltaje y la corriente para una carga conectada a un equivalente de Thevenin o Norton son los mismos que se tendrían si la carga se conectara físicamente en el circuito completo entre los puntos para los cuales se obtuvo el equivalente de Thevenin o Norton.

La utilidad de estos teoremas resulta entonces evidente, ya que en lugar de modelar un circuito que puede ser de tamaño considerable se puede utilizar su equivalente de Thevenin o Norton sin alterar en nada los resultados del análisis.

Por otra parte y dada la naturaleza de los circuitos equivalentes de Thevenin y Norton, es posible, mediante una transformación de fuentes obtener un equivalente a partir del otro.

La situación descrita anteriormente se ejemplifica en la figura 1.



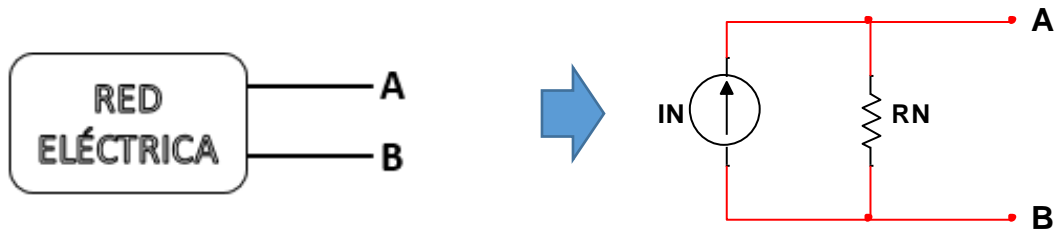


Figura 1. Equivalentes de Thevenin y Norton entre los puntos A y B.

La red eléctrica mostrada en la figura 1 puede ser una red eléctrica muy compleja y sin embargo puede ser reemplazada por su equivalente de Thevenin o Norton para efectos de análisis. Como se mencionaba anteriormente, la obtención de cualquiera de los equivalentes indicados garantiza que al conectar una carga entre las terminales A y B, el voltaje y la corriente serán los mismos ya sea que la carga esté conectada en la red eléctrica real o en el equivalente de Thevenin o Norton. Esto simplifica enormemente el análisis de circuitos, ya que no será necesaria modelar la red eléctrica completa, que puede ser muy compleja, si no únicamente representarla con su equivalente de Thevenin o Norton.

El procedimiento para determinar los equivalentes de Thevenin y Norton es el siguiente:

1. Retirar la resistencia de carga que se encuentre entre los puntos donde se desea calcular el equivalente de Thevenin.
2. Calcular la resistencia de Thevenin vista desde los puntos A y B hacia el circuito con el circuito muerto, es decir, sin fuentes de voltaje y/o corriente, las cuales se eliminan cortocircuitando (fuentes de voltaje) o abriendo el circuito (fuentes de corriente).
3. Conectar las fuentes nuevamente y calcular el voltaje de Thevenin entre los puntos A y B.
4. Formar el equivalente de Thevenin.
5. Aplicar una transformación de fuente al equivalente de Thevenin para obtener el equivalente de Norton.



MATERIAL Y EQUIPO A UTILIZAR:

- Protoboard
- Fuente de voltaje
- Resistencias de 220, 470, 560 y 1 k ohm.



✦ DESARROLLO:

1. Arme en una protoboard el circuito mostrado en la figura 1.

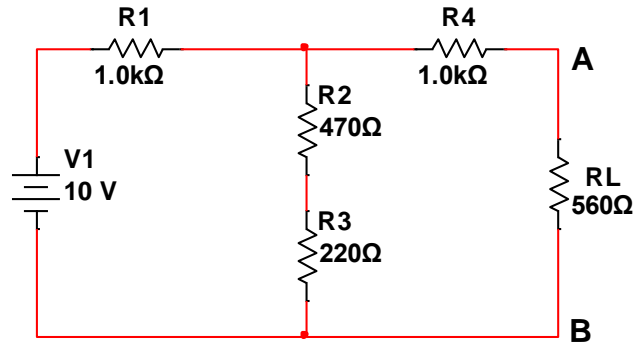


Figura 1. Circuito de prueba para obtención del equivalente de Thevenin y Norton

2. Mida el voltaje y la corriente en la resistencia de carga R_L e indíquelos en la figura 2.

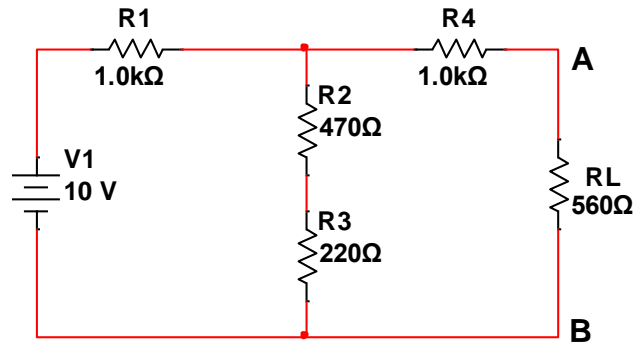


Figura 2. Voltaje y corriente en la resistencia de carga R_L .

3. Realice los cálculos necesarios para obtener el equivalente de Thevenin (cálculo del Voltaje de Thevenin y la Resistencia de Thevenin) entre los puntos A y B del circuito de la figura 1. Indique sus resultados en la figura 2.

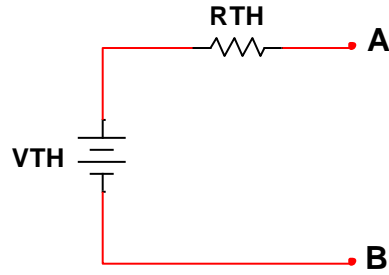


Figura 3. Equivalente de Thevenin del circuito de la figura 1.

4. Conecte una resistencia de carga R_L de 560 ohms entre los puntos A y B del equivalente de Thevenin, y mida el voltaje y la corriente en la resistencia de carga. Indique sus resultados en la figura 4.

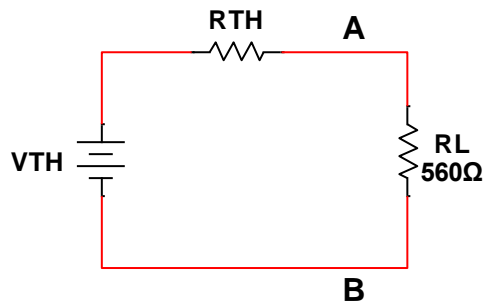


Figura 4. Voltaje y corriente en la resistencia de carga R_L .

5. Compare los resultados obtenidos en el punto 4 con los obtenidos en el punto 2. Explique.

6. A partir del equivalente de Thevenin de la figura 3, dibuje a continuación el circuito equivalente de Norton.



CUESTIONARIO:

1. Explique en sus propias palabras qué es un equivalente de Thevenin.
2. Explique en sus propias palabras qué es un equivalente de Norton.
3. ¿Qué utilidad práctica puede tener un equivalente de Thevenin?

CONCLUSIONES:



REFERENCIAS

Requerida.

- Hayt, William, Kemmerly, Jack, *Análisis de circuitos en ingeniería*, McGrawHill, Octava Edición.
- Edminister, Joseph, *Circuitos eléctricos*, McGrawHill, Primera Edición.

Sugerida.

- Floyd, Thomas, *Principios de circuitos eléctricos*, McGrawHill, Octava Edición.



Página en blanco



PRACTICA 10

Teorema de máxima transferencia de potencia



OBJETIVO:

Comprobar prácticamente el teorema de máxima transferencia de potencia.



INTRODUCCIÓN:

Como se vio en una práctica anterior, las fuentes prácticas de voltaje y corriente tienen resistencias internas. En el caso de una fuente práctica de voltaje la resistencia interna se encuentra conectada en serie con la fuente y su valor es muy pequeño. Para la fuente práctica de corriente la resistencia interna es de un valor muy grande y se encuentra conectada en paralelo con la fuente de corriente.

Debido a que el voltaje y la corriente proporcionados por las fuentes prácticas de voltaje y corriente no son constantes, ocasionan que la potencia que entregan tampoco sea constante, por lo que dependiendo de la magnitud de la carga conectada la potencia entregada por las fuentes sea mayor o menor.

Esta situación se ilustra en la figura 1 para una fuente de voltaje.

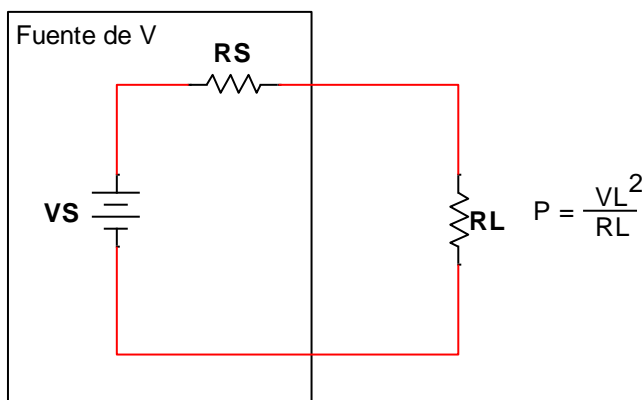


Figura 1. Potencia proporcionada por la fuente a la carga R_L .

Donde:
$$V_L = V_S \left(\frac{R_L}{R_S + R_L} \right)$$



La ecuación para la potencia en la resistencia de carga es:

$$P = \frac{VL^2}{RL} = \left[\frac{VS^2 RL^2}{(RS + RL)^2} \right] = \frac{VS^2 RL}{(RS + RL)^2}$$

La potencia máxima se tendrá cuando la derivada de P respecto a RL sea cero, estos es:

$$\frac{dP}{dRL} = 0$$

Al derivar P e igualar a cero se obtiene: $RS = RL$

Es decir, la máxima transferencia de potencia de una fuente a una carga se da cuando la resistencia de la carga es igual a la resistencia interna de la fuente.

Es importante notar que el planteamiento anterior es válido para dos resistencias conectadas en serie y alimentadas por una fuente de voltaje cuya resistencia interna sea mucho menor que las resistencias conectadas. En tal caso la máxima transferencia de potencia a cualquiera de las dos resistencias se da cuando ambas son iguales.

Debido a lo anterior y considerando que la resistencia interna de una fuente puede llegar a ser muy pequeña, tratar de alimentar a una resistencia externa de un valor tan bajo como el de la resistencia interna de la fuente podría ocasionar corrientes eléctricas grandes que en principio dañarían a las misma resistencia externa. Por tal motivo y para efectos de comprobación del teorema de máxima transferencia de potencia se conecta una resistencia externa que represente a la resistencia interna de la fuente y posteriormente se conecta en serie otra resistencia con la cual se comprobará que al ser de un valor igual al de la primera resistencia conectada se tendrá la máxima transferencia de potencia.



MATERIAL Y EQUIPO A UTILIZAR:

- Simulador NI MULTISIM
- Hoja milimétrica



✦ DESARROLLO:

1. En el circuito de la figura 2 la resistencia de 200 ohms representa la resistencia interna de la fuente de voltaje. Implemente el circuito de la figura 2 en el simulador NI MULTISIM.

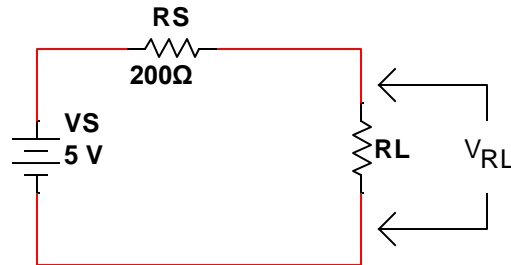


Figura 2. Circuito para analizar la máxima transferencia de potencia.

2. Varie el valor de RL de acuerdo a la tabla siguiente, calculando para cada valor de RL la potencia disipada. Llene la siguiente tabla.

RL [Ohms]	$P = \frac{V_{RL}^2}{RL}$ [Watts]
0	
50	
100	
150	
180	
185	
190	
195	
199	
200	
201	
205	
210	
215	
220	
250	
300	
350	
400	



- Indique el valor de R_L para el cual se tiene la máxima transferencia de potencia.

$R_L =$

- Grafique en hoja milimétrica la gráfica de P vs. R_L .



CUESTIONARIO:

- Explique qué es una fuente ideal de voltaje.
- Dibuje una fuente ideal de voltaje.
- Explique qué es una fuente práctica de voltaje.
- Dibuje una fuente práctica de voltaje.
- Expresar en sus propias palabras el teorema de máxima transferencia de potencia.



CONCLUSIONES:



REFERENCIAS

Requerida.

- Hayt, William, Kemmerly, Jack, *Análisis de circuitos en ingeniería*, McGrawHill, Octava Edición.
- Edminister, Joseph, *Circuitos eléctricos*, McGrawHill, Primera Edición.

Sugerida.

- Floyd, Thomas, *Principios de circuitos eléctricos*, McGrawHill, Octava Edición.