



Universidad Autónoma del Estado de México
Dirección General de Centros Universitarios
y Unidades Académicas Profesionales

Ingeniería en Computación.

Semestre: Quinto

Unidad de aprendizaje: Electrónica Analógica
(L41035)

Unidad de Competencia: *Unidad 1*

TEMA: Recortadores de Onda

Docente: *M. en C. Valentín Trujillo Mora*

Zumpango de Ocampo, Septiembre de 2017

Descripción del Material

Se presentan un material de proyección visual para introducir con una mejor perspectiva al alumno, en los temas de la UA de **Electrónica Analógica**, del quinto semestre de la Licenciatura en Ingeniero en Computación.

Con este material se busca que el alumno **Comprenda el funcionamiento básico del Diodo.**

Justificación

La elaboración de este material es para apoyar más en la recopilación de conceptos, ideas y teorías del tema **Recortadores de Onda** de la Unidad de Aprendizaje de: **Electrónica Analógica y la Unidad de Competencia 1.**

El presente material es de apoyo tanto para el profesor como para el alumno.

Propósito de la Unidad de Aprendizaje

Preparar al alumno en el conocimiento amplio, el análisis y el diseño de circuitos utilizando dos de los dispositivos semiconductores más aplicados en el mundo de la electrónica (Diodos y transistores BJT)

Propósito de la Unidad de Competencia

Comprender la teoría de semiconductores como base de funcionamiento de Diodos y Transistores, Analizar, diseñar y construir circuitos con este tipo de elementos para su aplicación en diferentes contextos.

Estructura de la Unidad de Aprendizaje

• **Unidad de competencia 1.** Comprender la teoría de semiconductores como base de funcionamiento de Diodos y Transistores, Analizar, diseñar y construir circuitos con este tipo de elementos para su aplicación en diferentes contextos.

• **Unidad de competencia 2.** Comprender la teoría del comportamiento del BJT en corriente directa.

• **Unidad de competencia 3.** Analizar, diseñar y construir circuitos básicos y especiales con BJT para su aplicación en diferentes contextos.

Unidad de Competencia 1

Actitudes / Valores.

- Asistir puntualmente a clases
- Cumplir con las actividades y las tareas asignadas
- Mostrar disposición para el trabajo en equipo
- Mostrar tolerancia con las opiniones diversas
- Adoptar una actitud ética, crítica y comprometida con la aplicación de los conocimientos adquiridos en beneficio de la sociedad

Estructura de la Unidad de Aprendizaje

Unidad de Competencia 1

Habilidades.

- Comprender la teoría de los semiconductores como base para la construcción de elementos electrónicos
- Analizar, diseñar y construir circuitos que incluyan diodos.

Estructura de la Unidad de Aprendizaje

Conocimientos

- 1.1.- Estructura atómica de los semiconductores
- 1.2.- Radio orbital (valencia de elementos)
- 1.3.- Nivel y bandas de energía
- 1.4.- Cristales
- 1.5.- Conductores de cristales
- 1.6.- Semiconductores intrínsecos y extrínsecos
- 1.7.- Corriente de huecos y electrones
- 1.8.- Unión PN
- 1.9.- El diodo ideal

Estructura de la Unidad de Aprendizaje

Conocimientos

- 1.10.- El diodo real
- 1.11.- Tipos de diodos
- 1.12.- Circuitos en serie, paralelo y serie-paralelo en CD para diodos
- 1.13.- Compuertas lógicas con diodos
- 1.14.- Rectificadores de onda
- 1.15.- Recortadores de onda**
- 1.16.- Cambiadores de nivel
- 1.17.- Circuitos con diodo Zener
- 1.18.- Circuitos multiplicadores de voltaje
- 1.19.- Aplicaciones prácticas con diodos

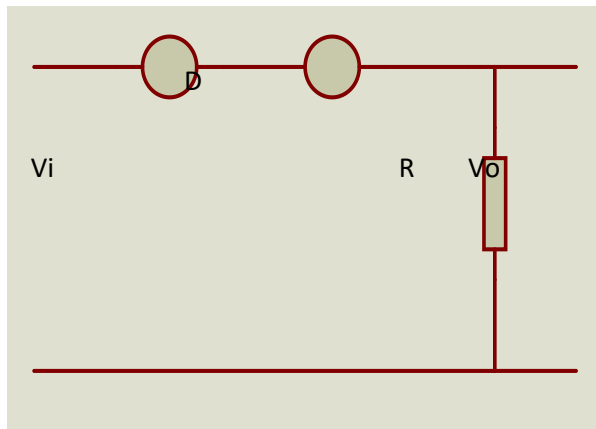
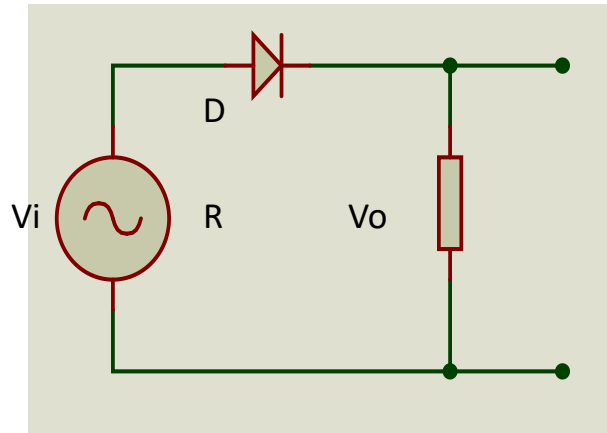
Recortadores de Onda

Son circuitos capaces de recortar un semiciclo o parte de un semiciclo de una señal.

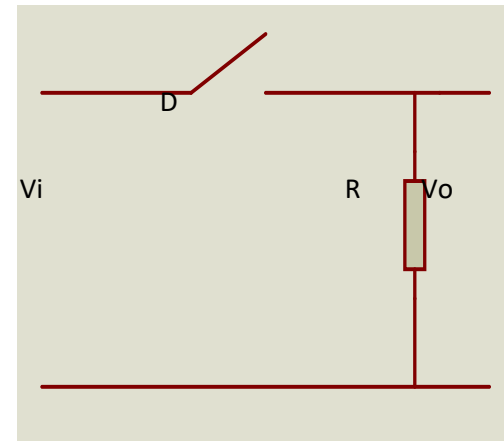
Están compuestos por un Diodo, una resistencia y en ocasiones fuentes de voltaje.

Se clasifican en: Serie Simple, Serie Polarizada, Paralelo Simple y Paralelo Polarizado

Serie Simple

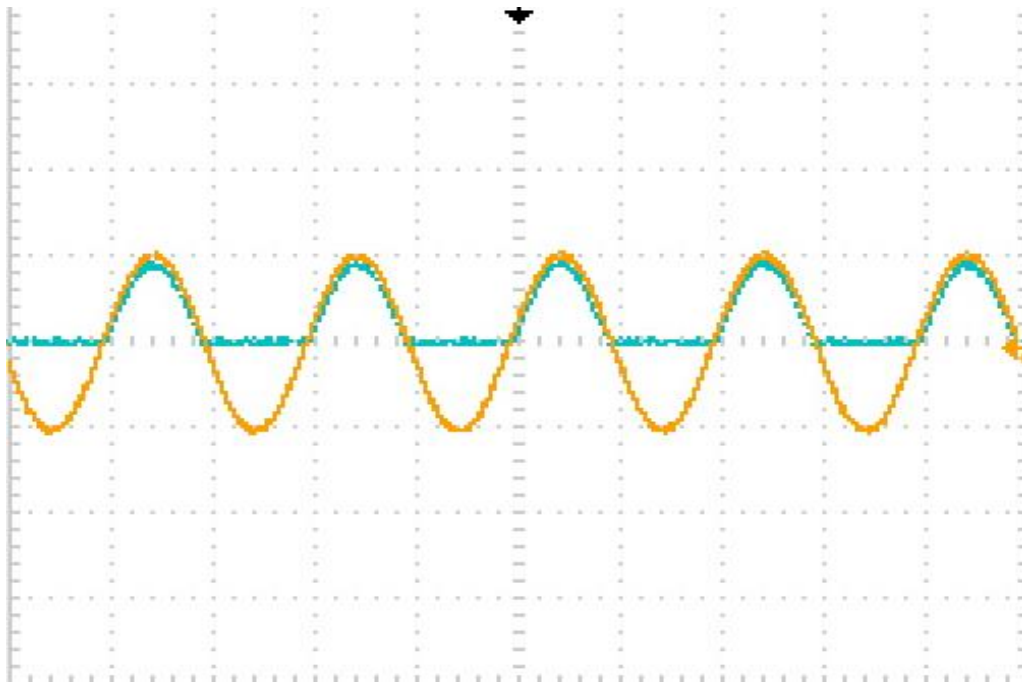


Directo
 $V_o = V_i$

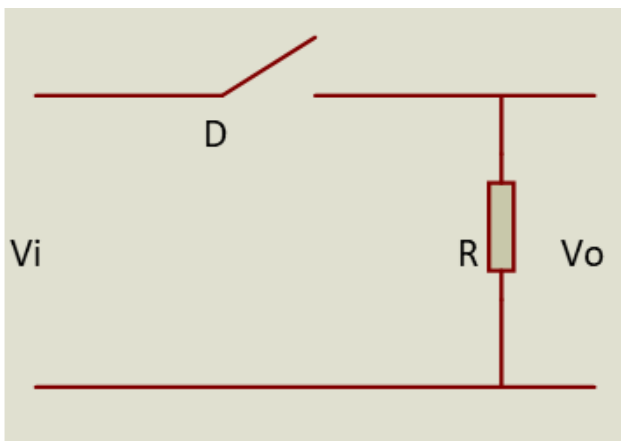
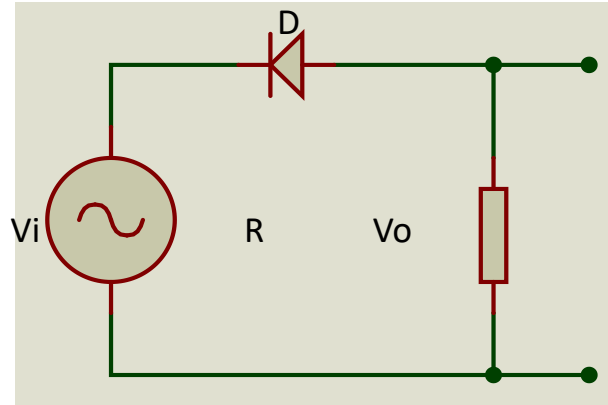


Inverso
 $V_o = 0$

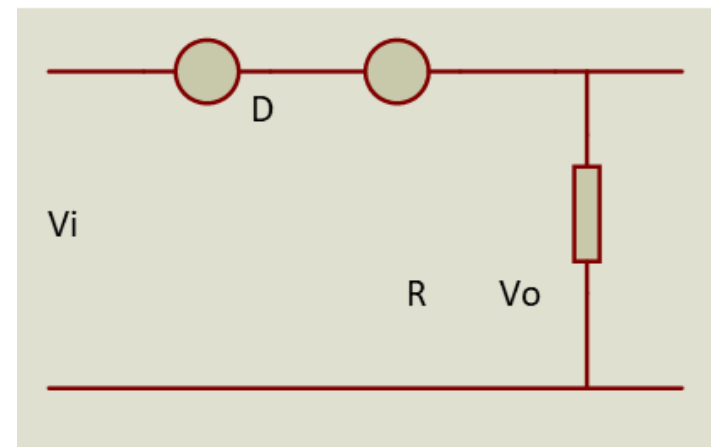
Serie Simple



Serie Simple

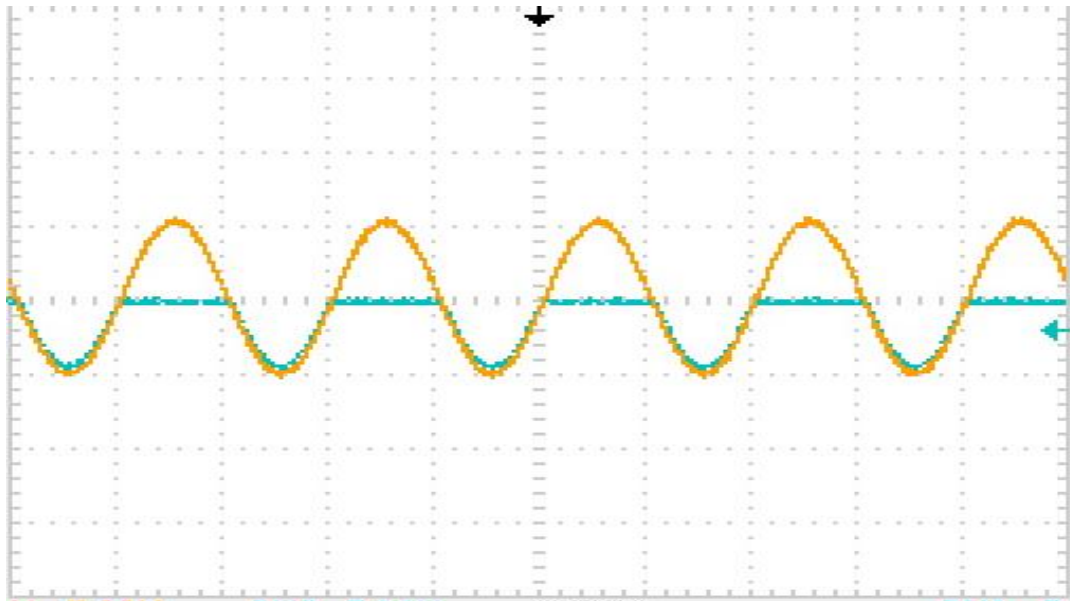


$$V_o = 0$$

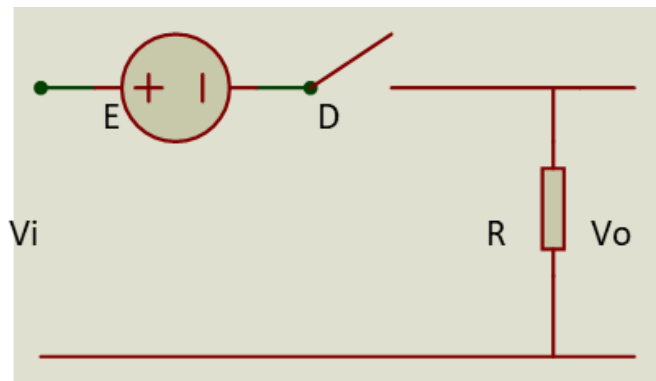
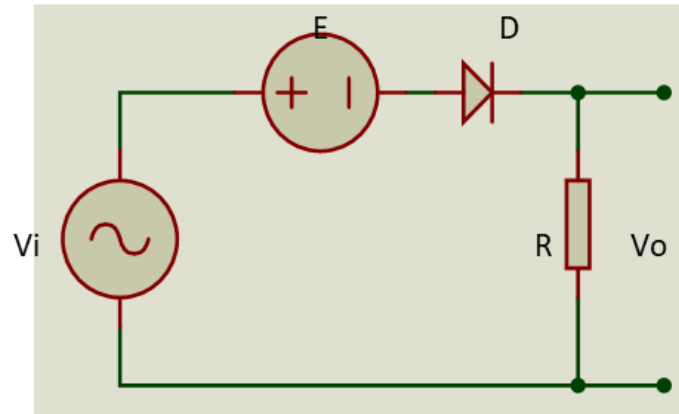


$$V_o = V_i$$

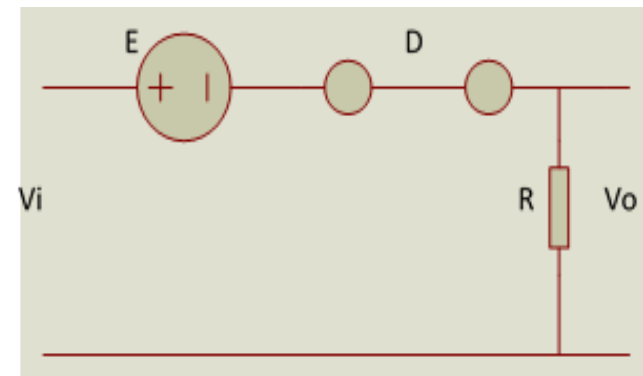
Serie Simple



Serie Polarizado

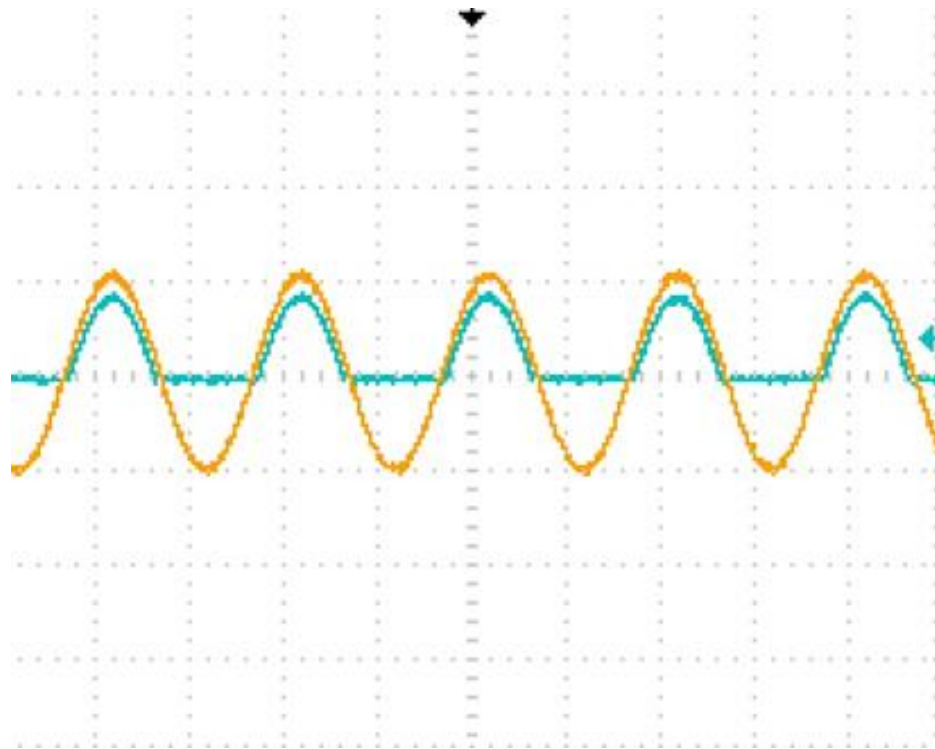


$$V_o = 0$$

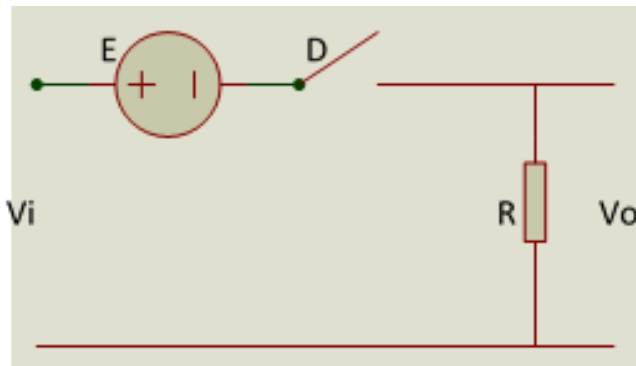
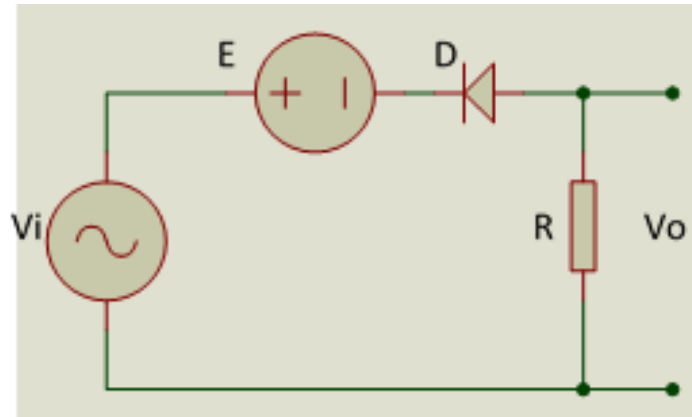


$$V_o = V_i - E$$

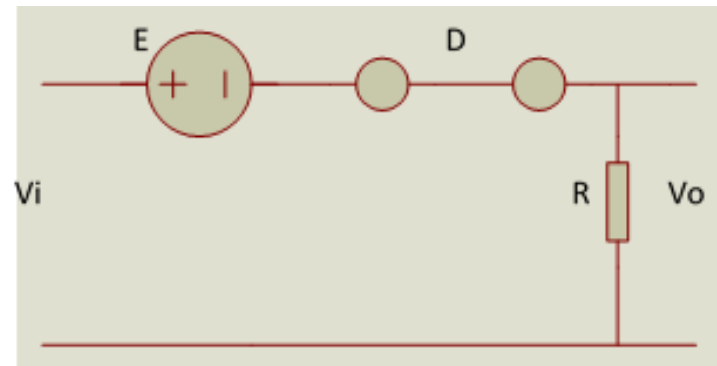
Serie Polarizado



Serie Polarizado

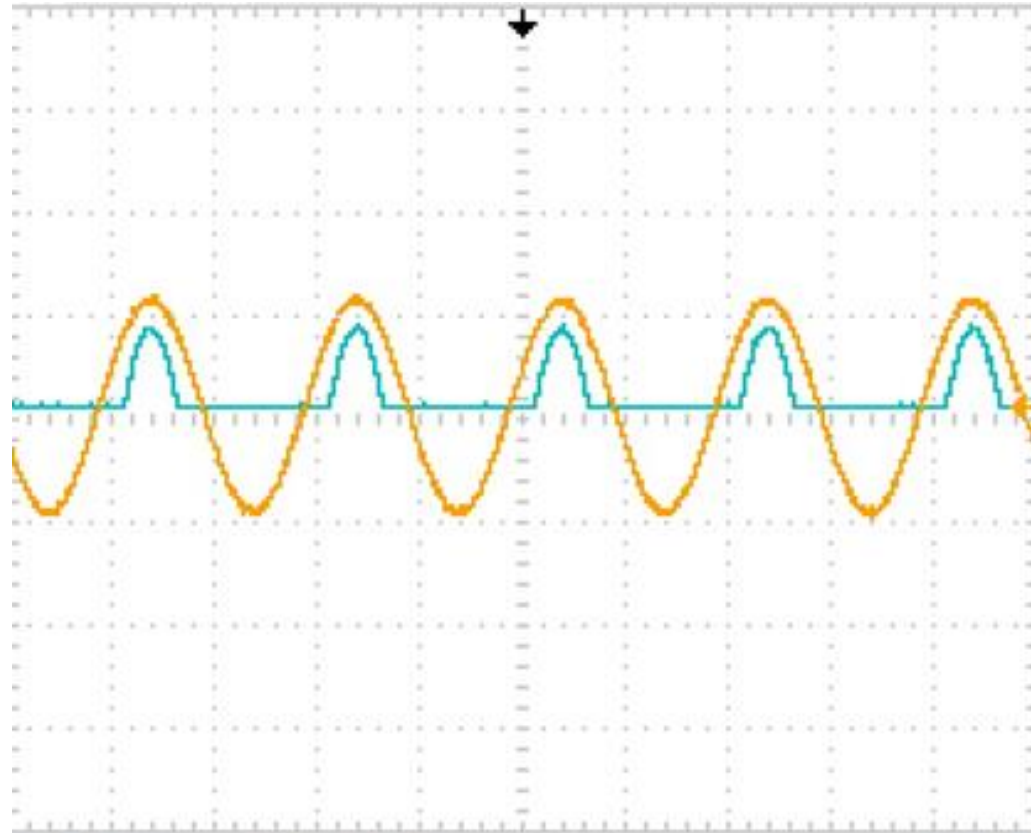


$$V_o = 0$$

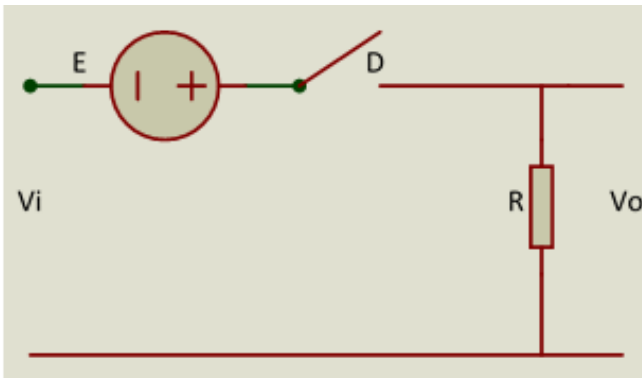
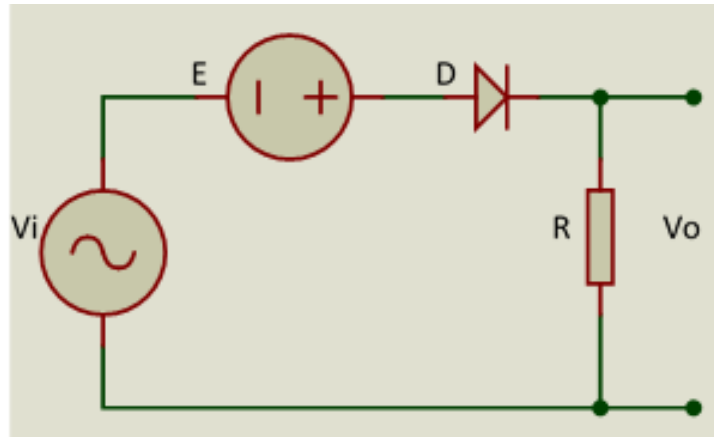


$$V_o = V_i - E$$

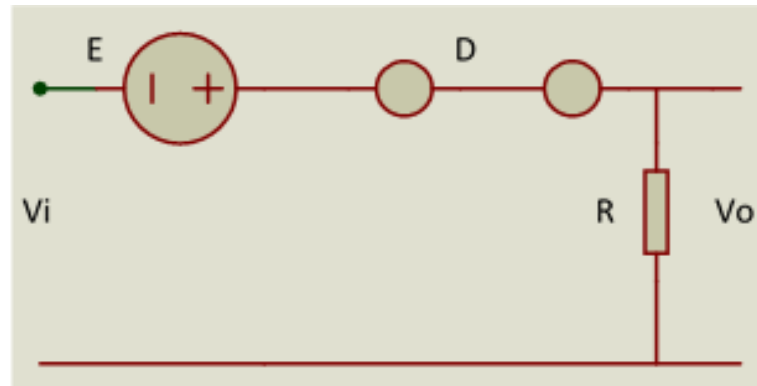
Serie Polarizado



Serie Polarizado

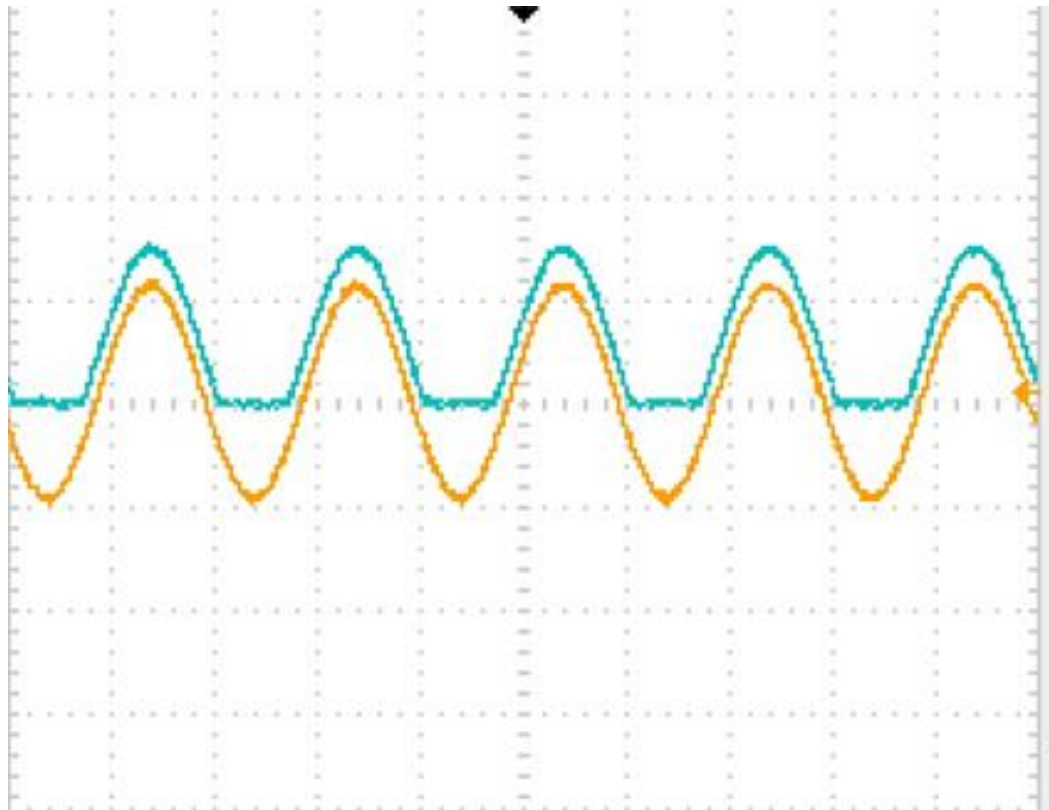


$$V_o = 0$$

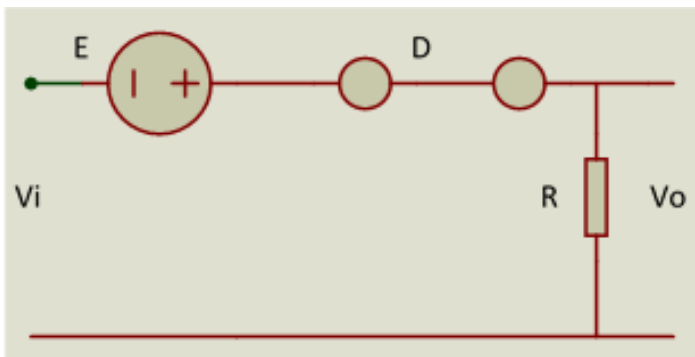
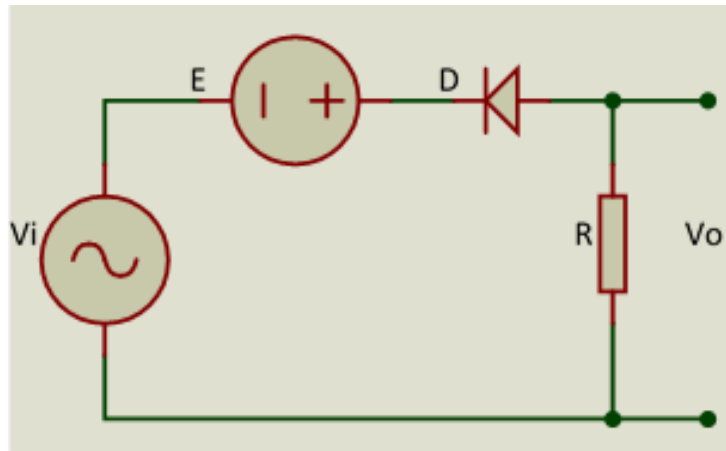


$$V_o = V_i + E$$

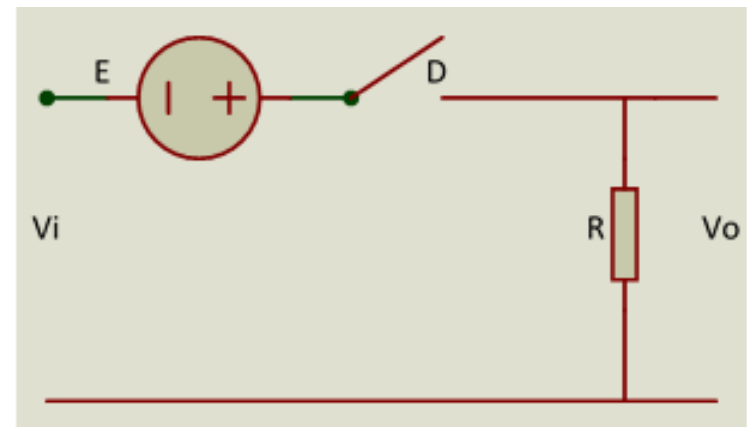
Serie Polarizado



Serie Polarizado

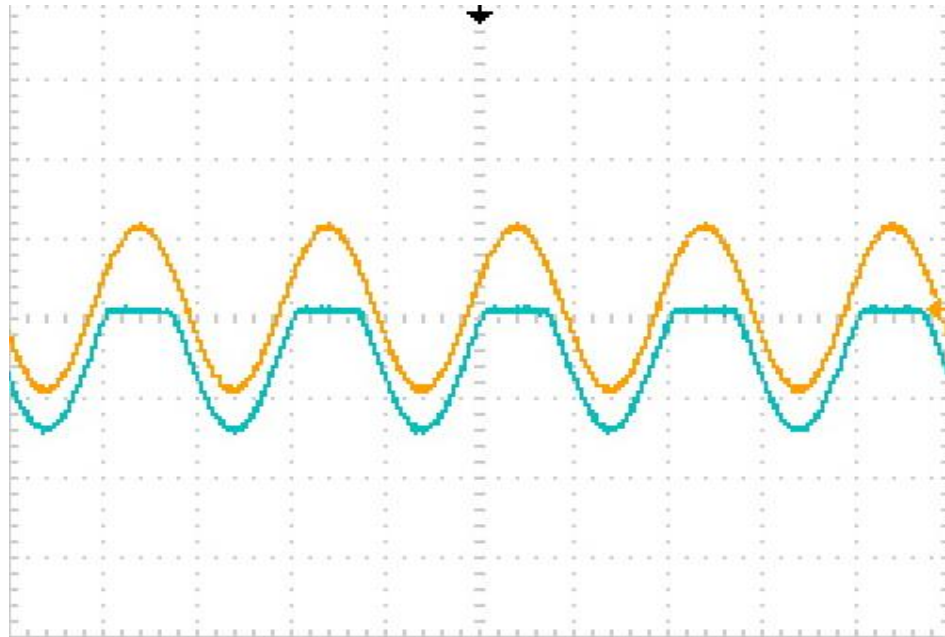


$$V_o = V_i + E$$

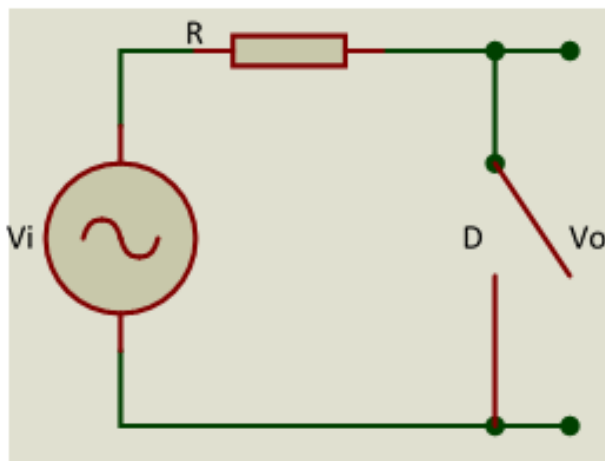
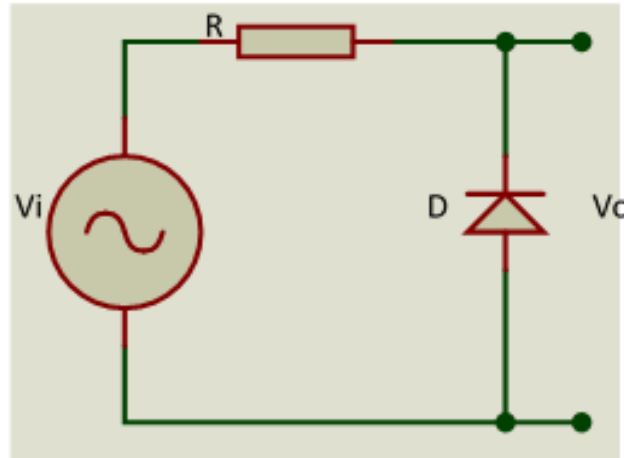


$$V_o = 0$$

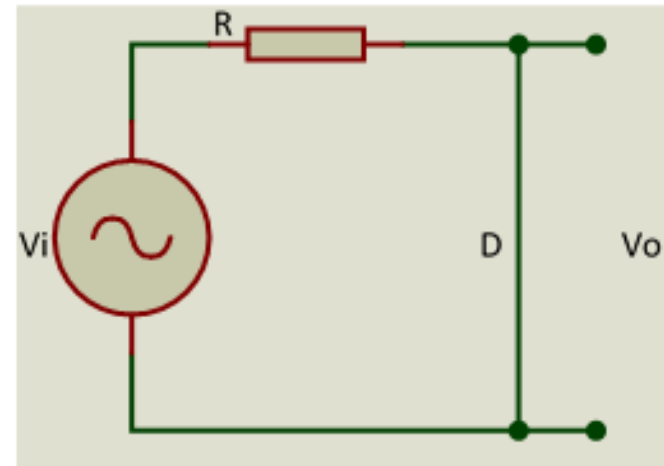
Serie Polarizado



Paralelo Simple

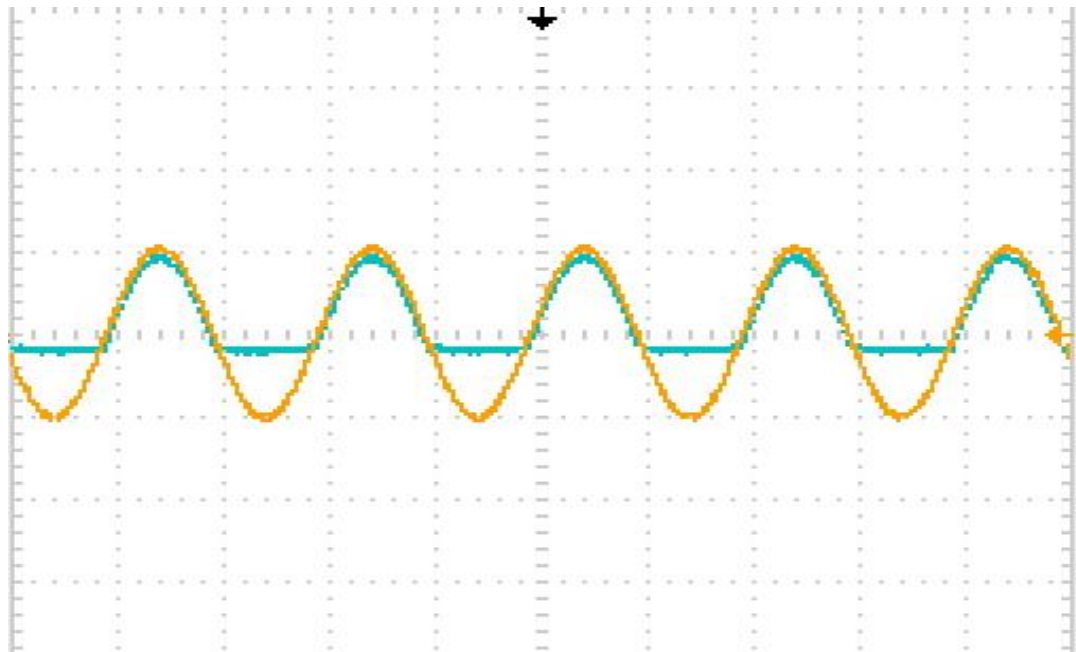


$$V_o = V_i$$

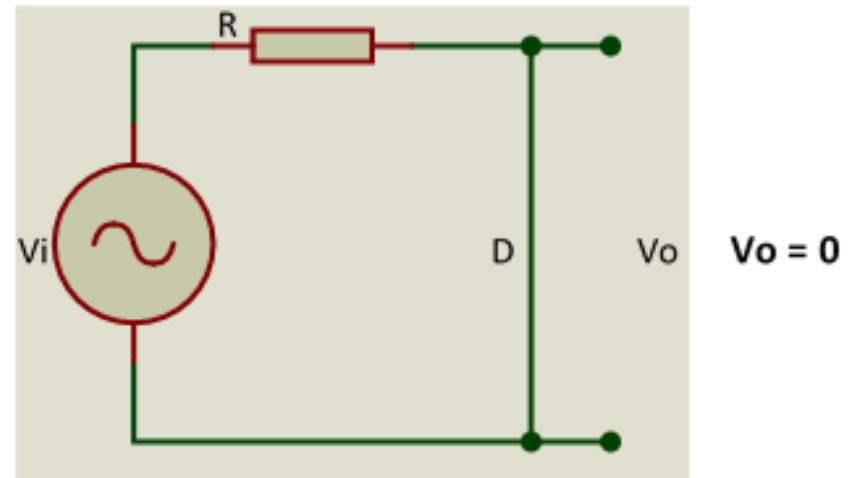
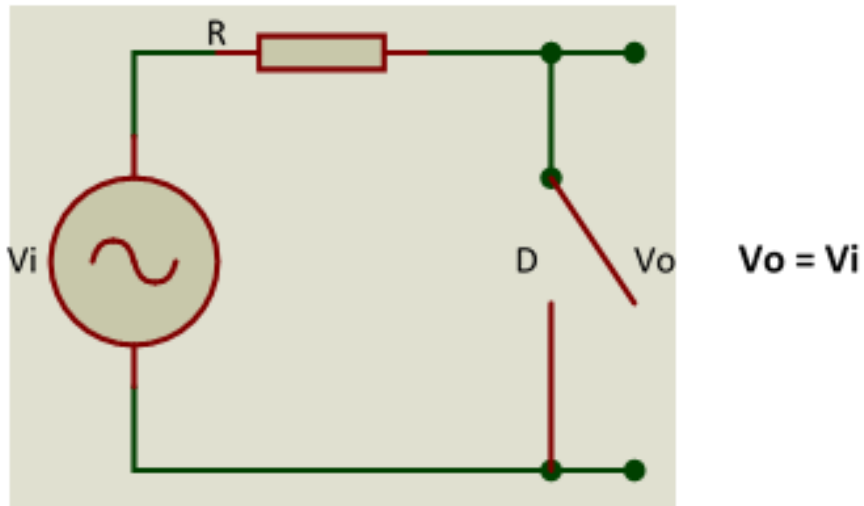
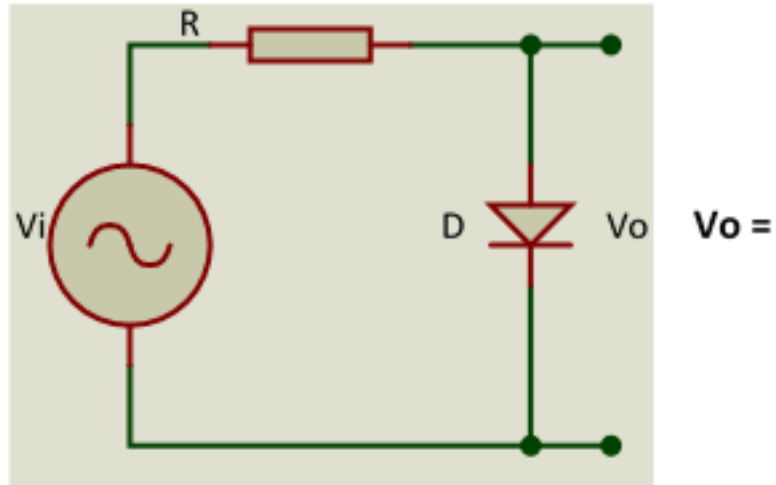


$$V_o = 0$$

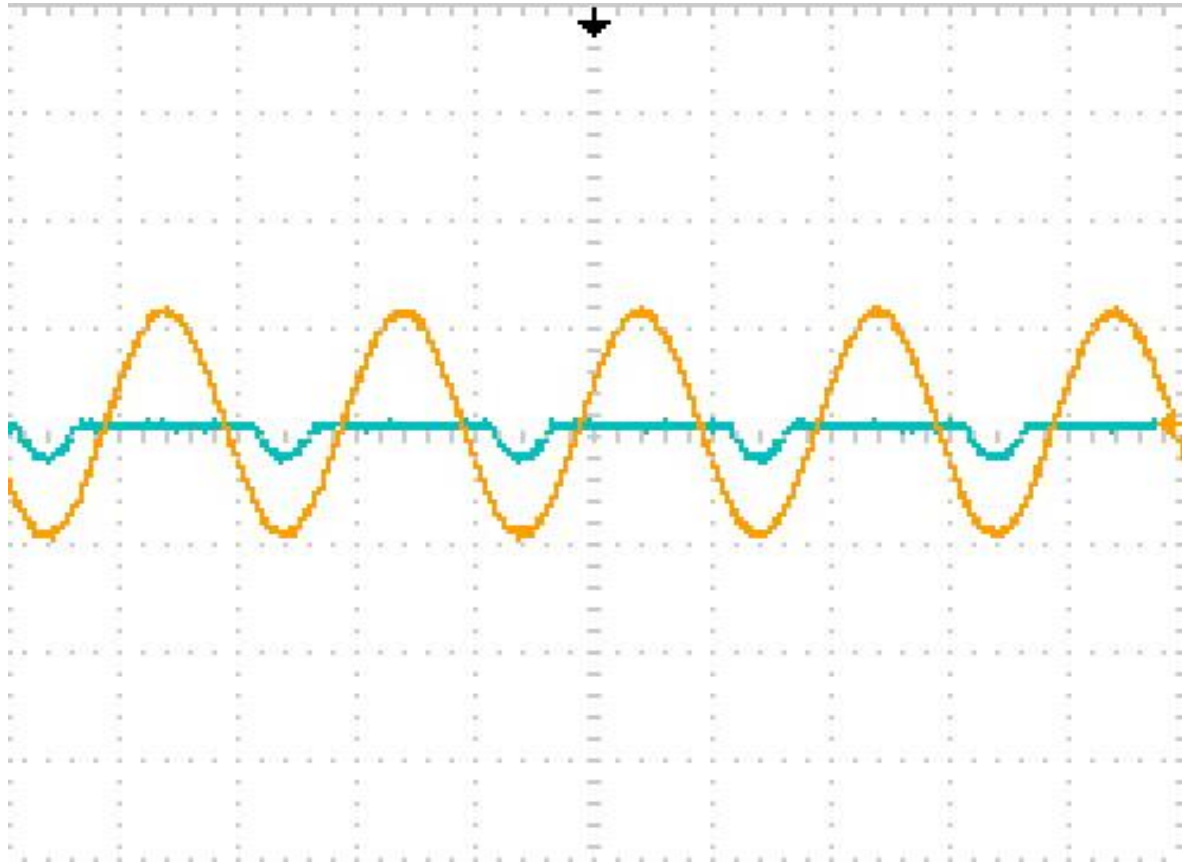
Paralelo Simple



Paralelo Simple

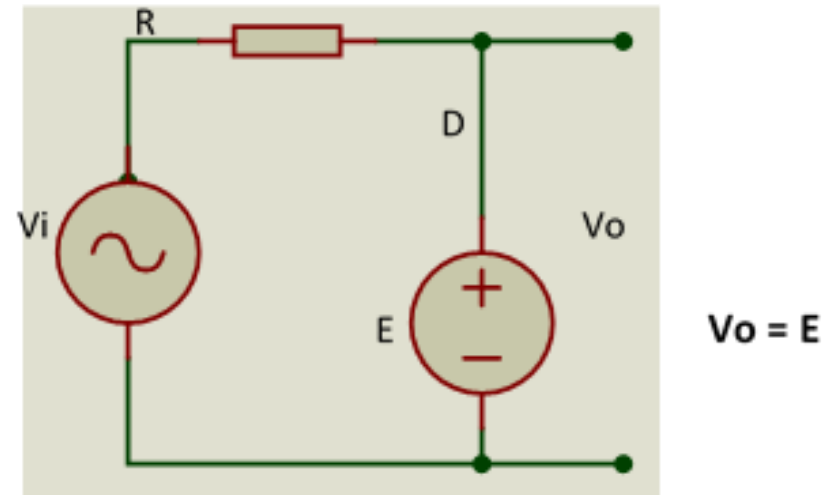
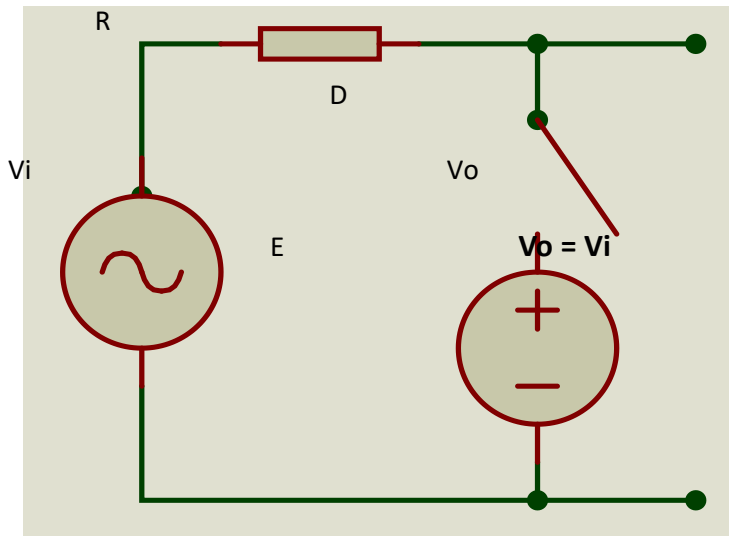
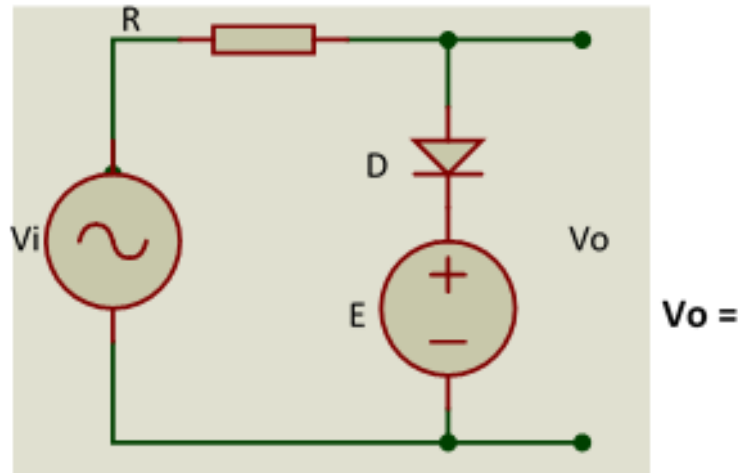


Paralelo Simple

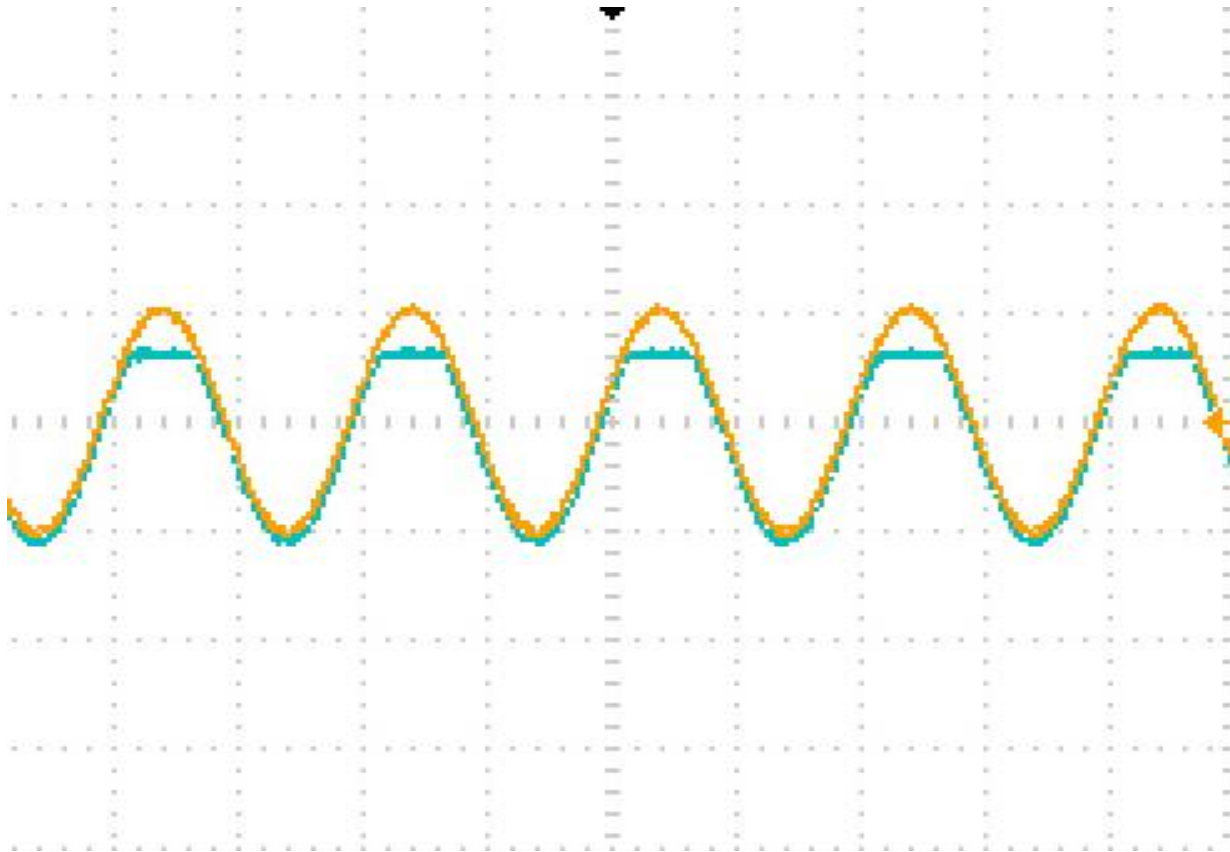


Recortadores de Onda

Paralelo Polarizado

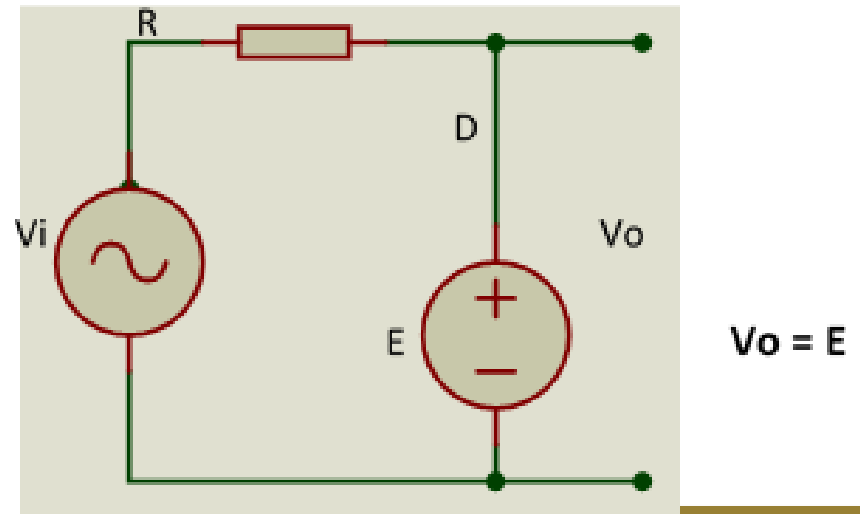
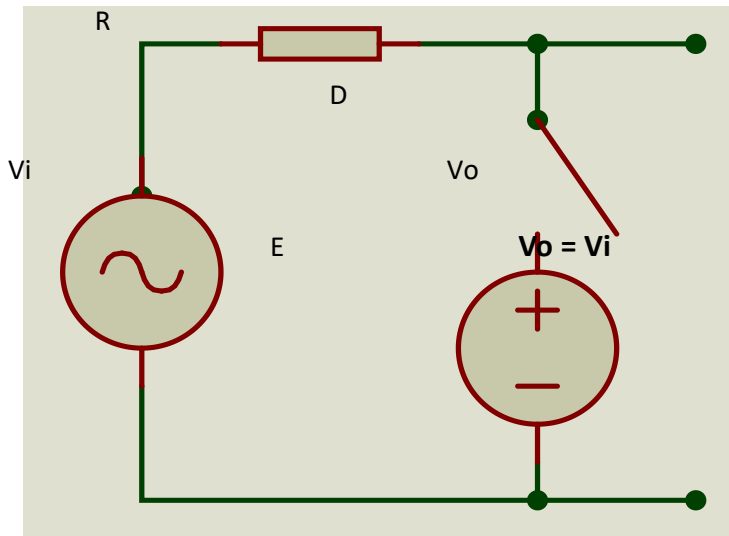
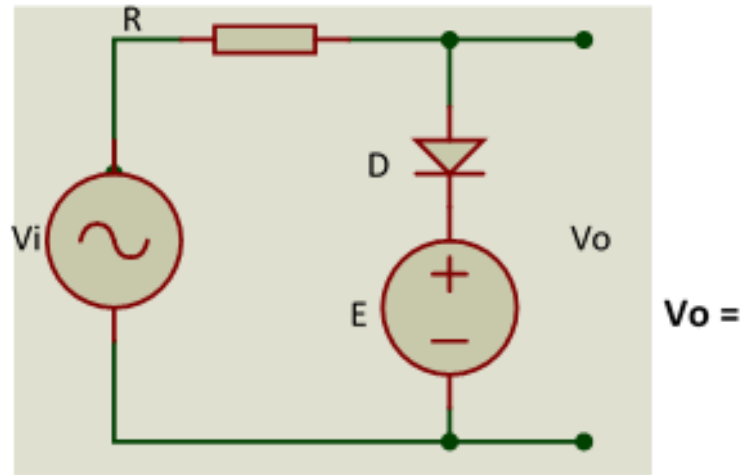


Paralelo Polarizado

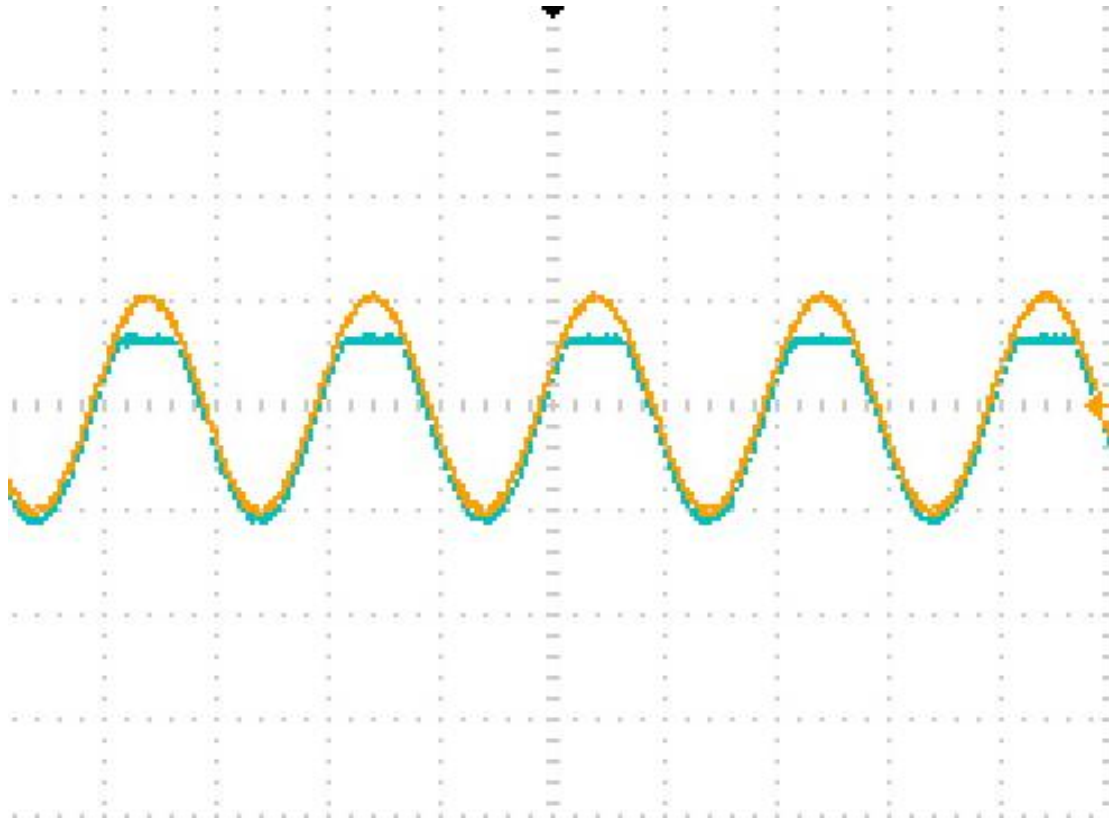


Recortadores de Onda

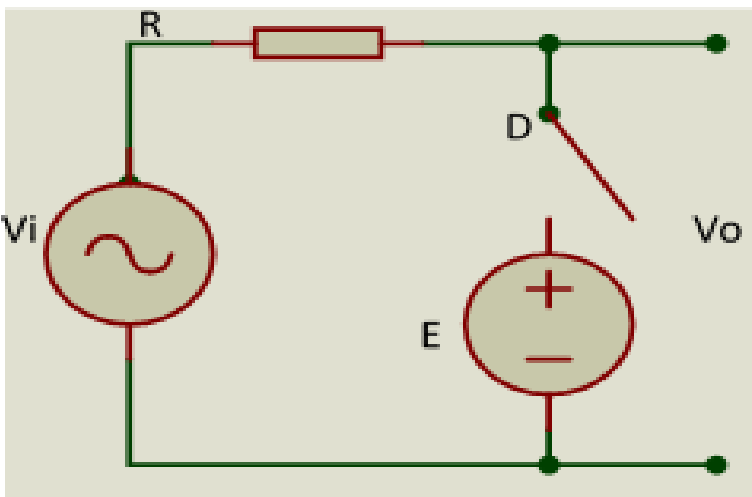
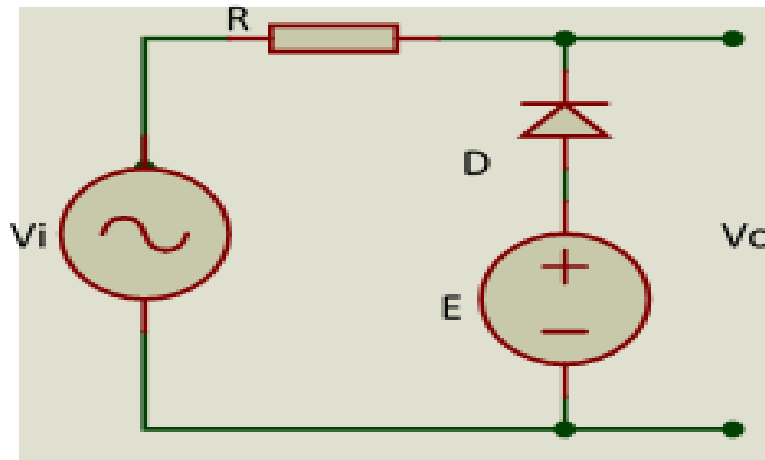
Paralelo Polarizado



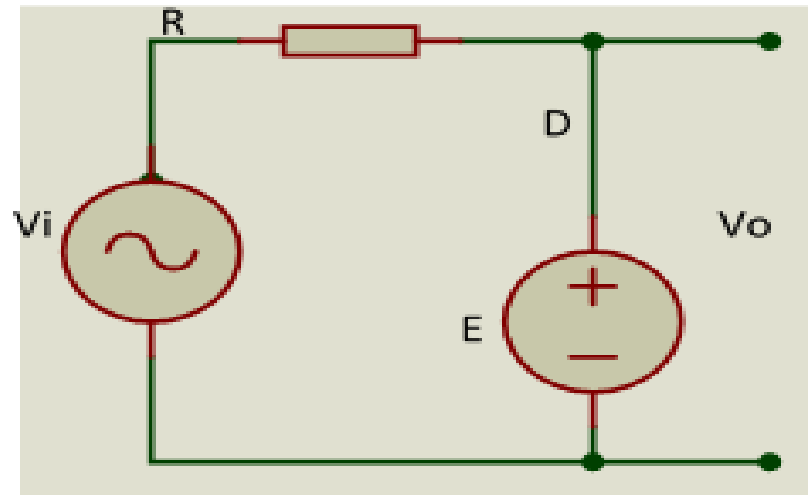
Paralelo Polarizado



Paralelo Polarizado

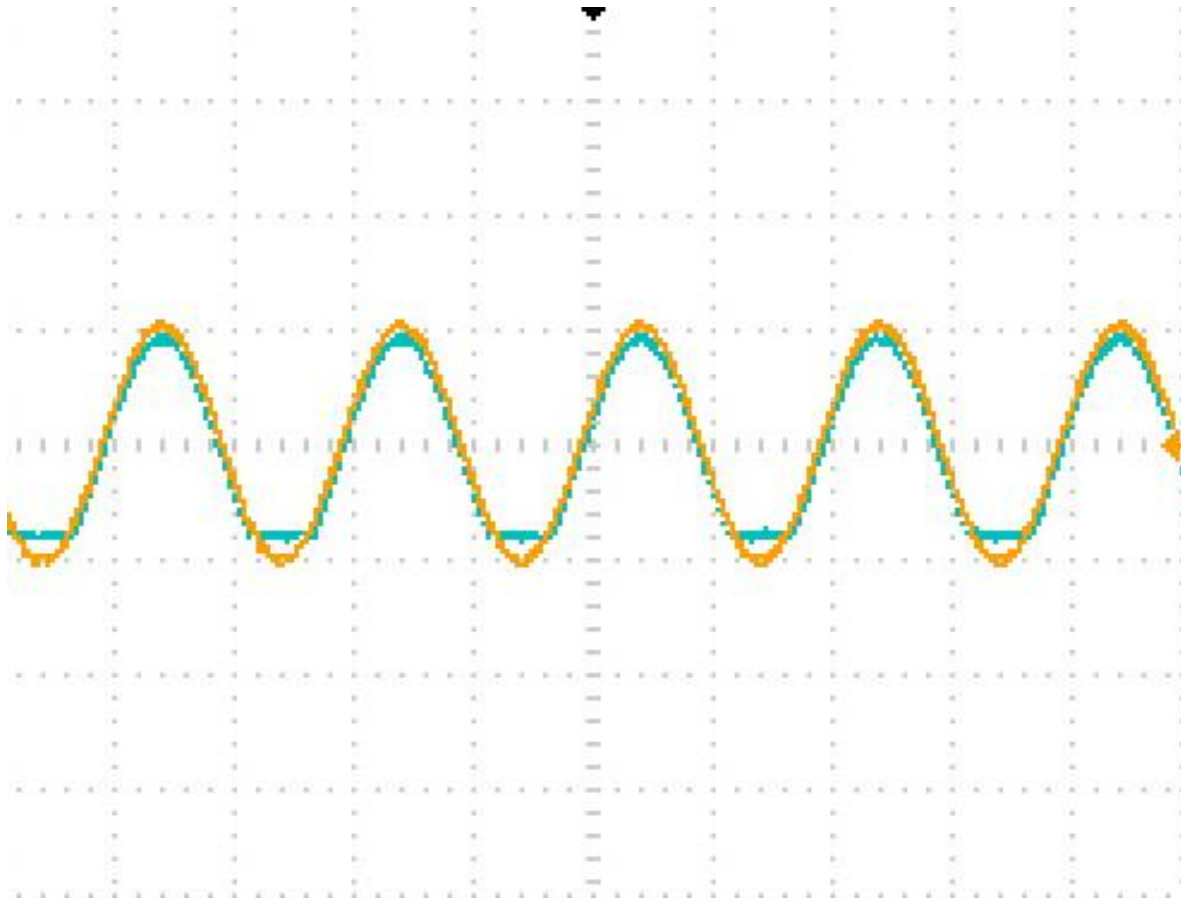


$$V_o = E$$

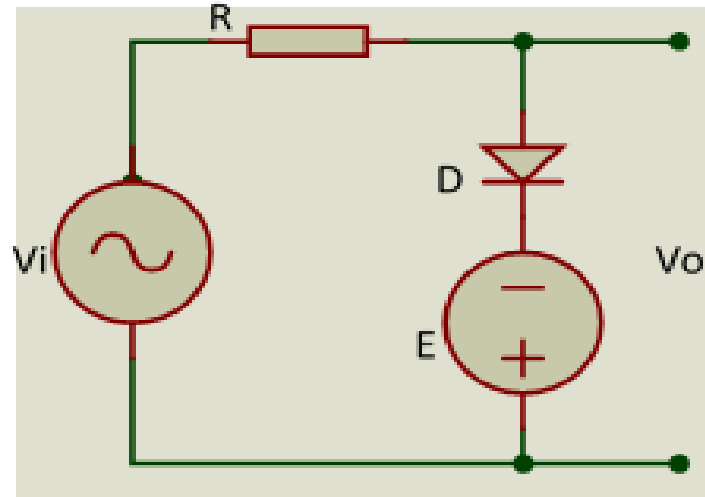


$$V_o = V_i$$

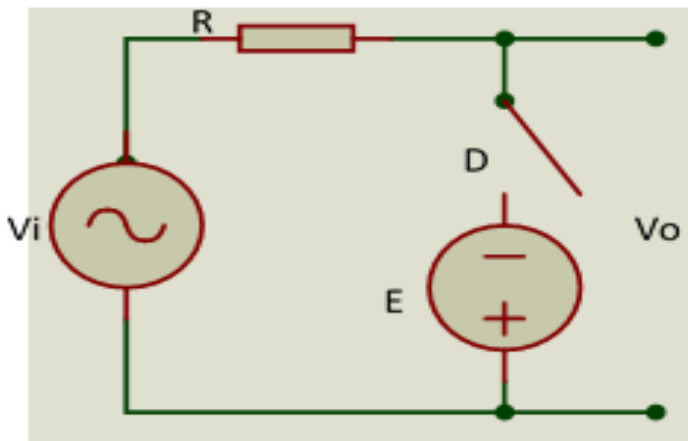
Paralelo Polarizado



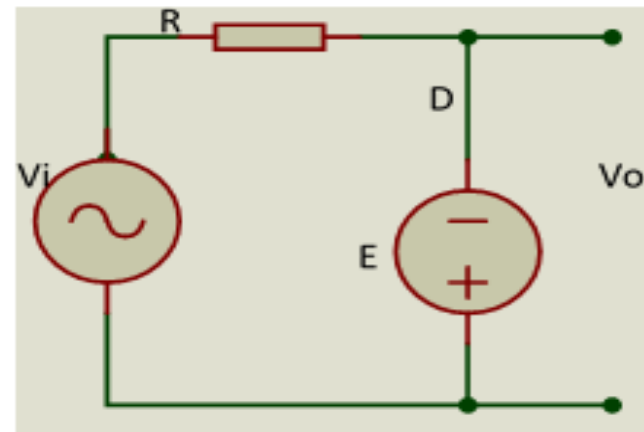
Paralelo Polarizado



$$V_o =$$

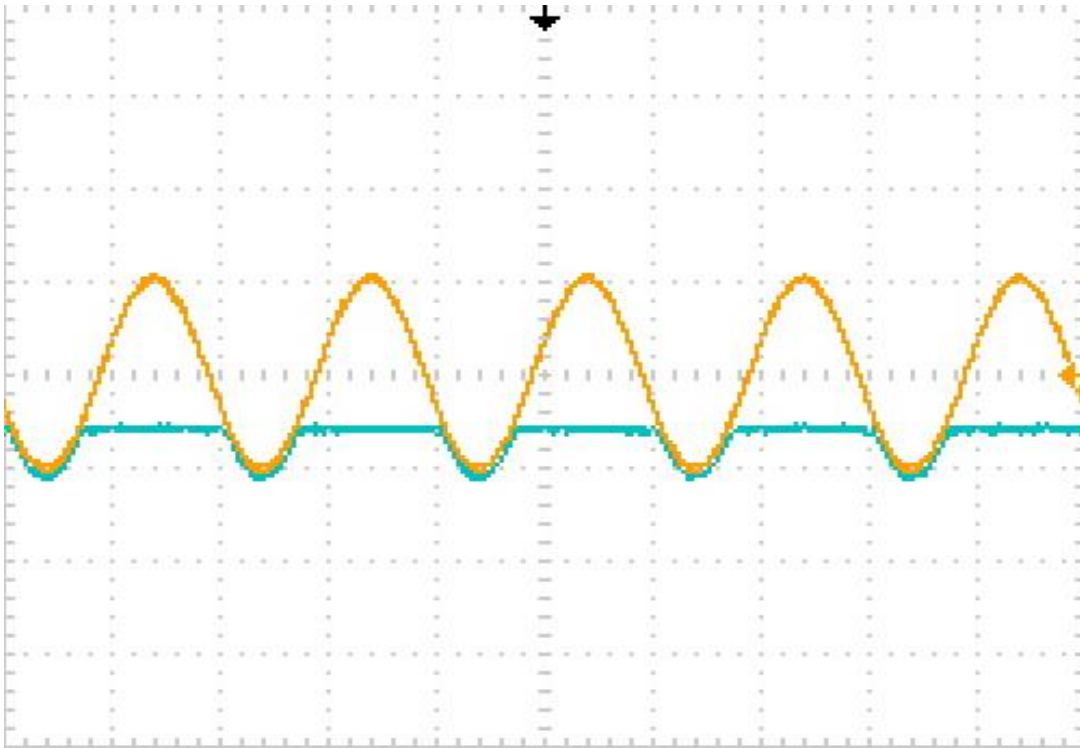


$$V_o = V_i$$

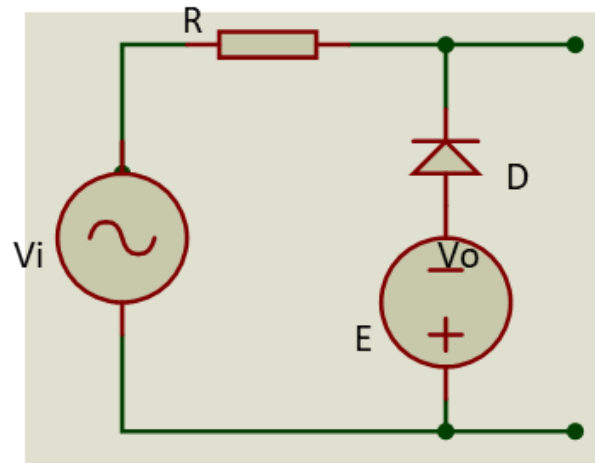


$$V_o = E$$

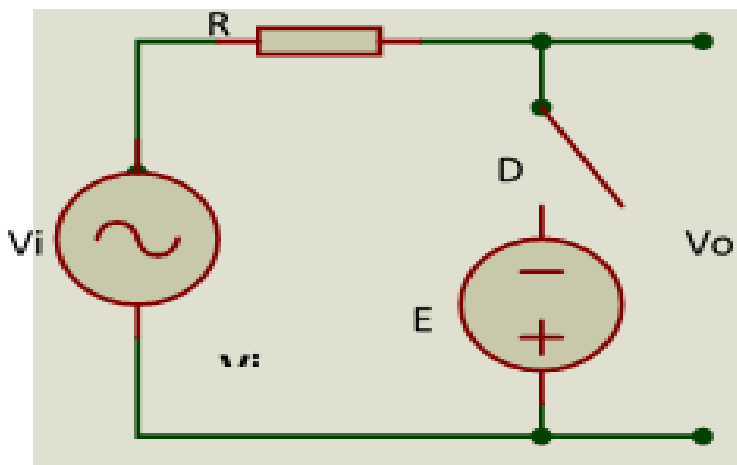
Paralelo Polarizado



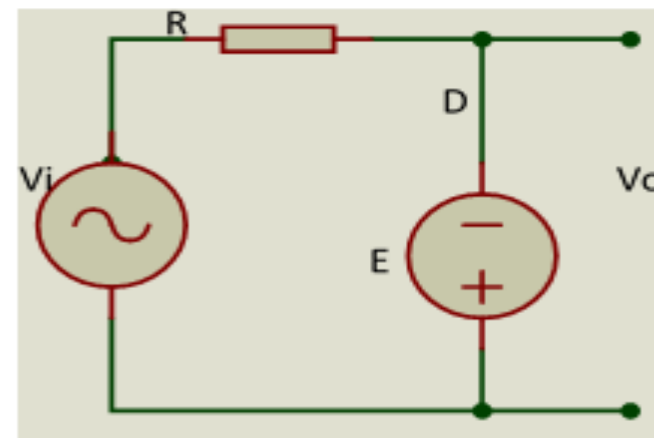
Paralelo Polarizado



$$V_o =$$

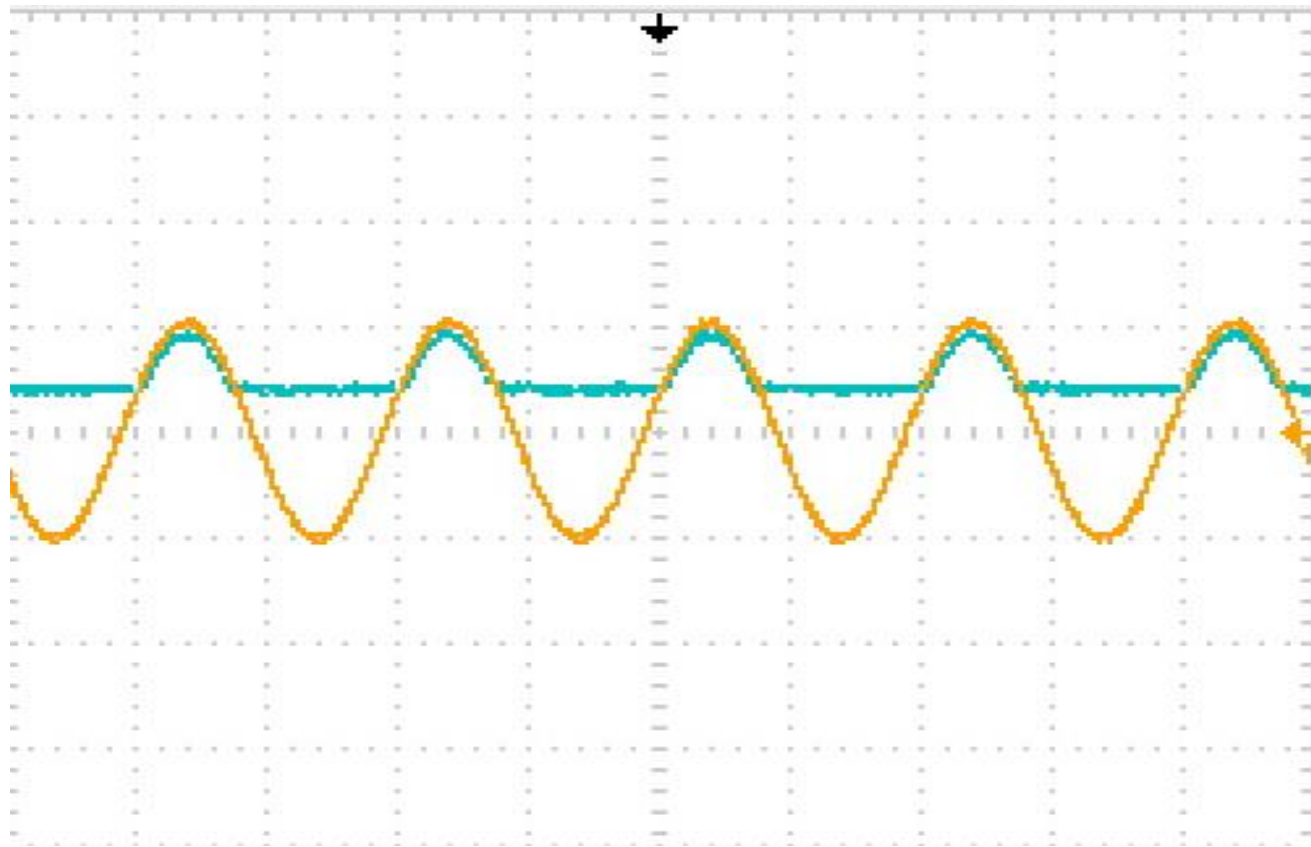


$$V_o = E$$



$$V_o = V_i$$

Paralelo Polarizado



Referencias

1. Boylestad, Robert L. / (Nashelsky, Louis 2010) ELECTRONICA: TEORIA DE CIRCUITOS. Prentice Hall
2. Neamen, Donald A . “ANALISIS Y DISEÑO DE CIRCUITOS ELECTRÓNICOS”. Mc. Graw Hill Tomos I y II
3. Rashid, Muhammad H. “CIRCUITOS MICROELECTRONICOS. ANALISIS Y DISEÑO”. Thomson

