



UNIVERSIDAD AUTÓNOMA DEL ESTADO DE MÉXICO

UNIDAD ACADÉMICA PROFESIONAL TIANGUISTENCO

LICENCIATURA: INGENIERÍA EN PLÁSTICOS

UNIDAD DE APRENDIZAJE: MODELADO PARAMÉTRICO 3D

UNIDAD 2 Y 3

CROQUIS DEFINIDO EN DOS DIMENSIONES Y MODELADO

BÁSICO DE PIEZAS

• REALIZO: *MTRO. RAÚL MÉNDEZ RAMÍREZ*

FECHA: 01 DE AGOSTO DE 2019

# **GUIÓN EXPLICATIVO**

**En esta presentación se darán a conocer los pasos para realizar la Pieza 1 mostrada más adelante en la materia de Modelado 3D, con la ayuda del programa del SOLIDWORKS.**

**Basándonos en las unidades de aprendizaje de la materia.**

**Además que nos ayudará a conocer nuevas herramientas que no hemos utilizado, y aprenderemos a visualizar cuál es su uso y para que nos sirven, como lo es el taladro y la rosca.**

## **Unidad 2. Croquis definido en dos dimensiones.**

**2.1 ¿Cómo iniciar a trazar croquis? Planeación análisis y ejecución.**

**2.2 Seleccionar plano de trabajo.**

**2.3 Croquis en dos dimensiones.**

**2.3.1 Líneas y líneas constructivas.**

**2.3.2 Arcos.**

**2.3.6 Cortar, extender, borrar, acotar y mover.**

**2.5.2 Simetría.**

# **Unidad 3. Modelado Básico de piezas.**

**3.1 ¿Cómo iniciar a realizar el modelo paramétrico? Planeación, análisis y ejecución.**

**3.2 Seleccionar el perfil más apropiado.**

**3.3 Selección del plano de croquis.**

**3.4 Detalle de la pieza.**

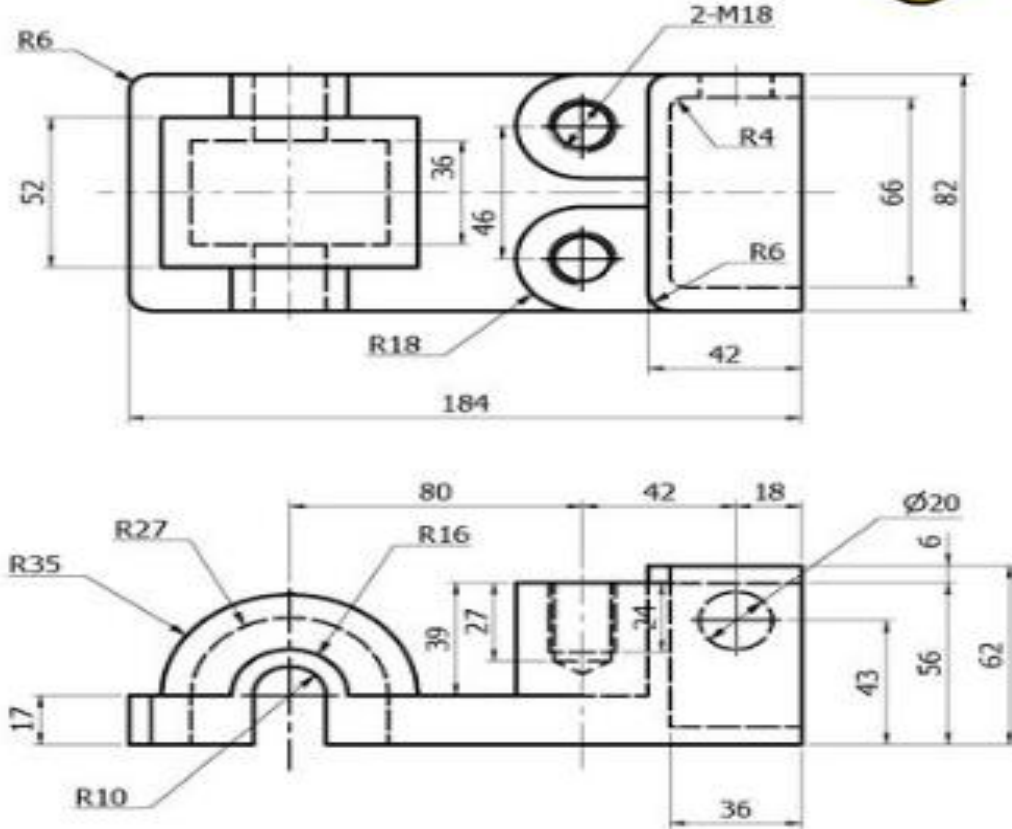
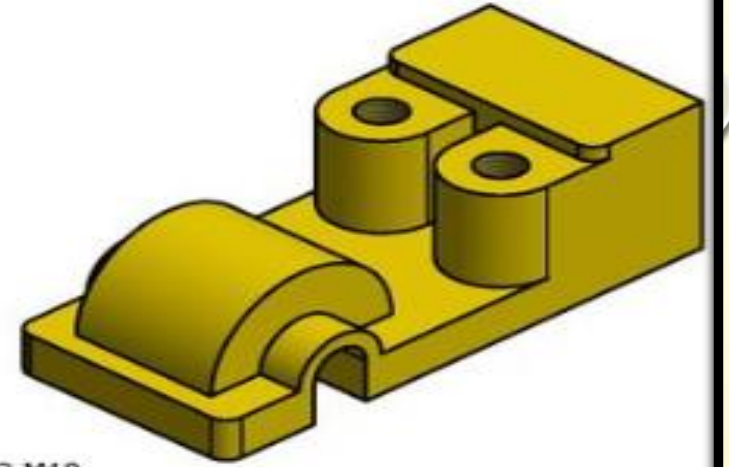
**3.4.1 Operaciones de modelado (extrucción-corte, revolución-corte y redondeo).**

**3.4.2 Operaciones avanzadas de modelado (arreglos, asistencia, taladro, simetría, barrido, recibir, insertar nuevo plano, estampado, grabado rotulado).**

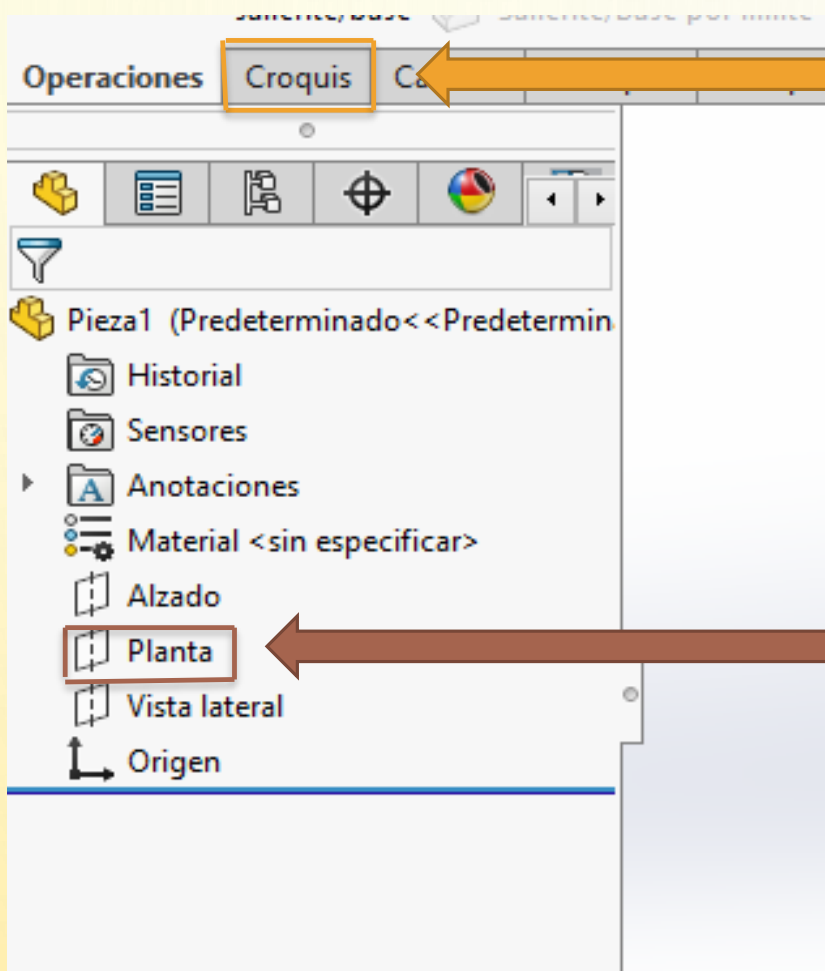
**3.5 Definición de la pieza (material, color y textura)**

**3.8 Centros de círculos.**

# Pieza 1



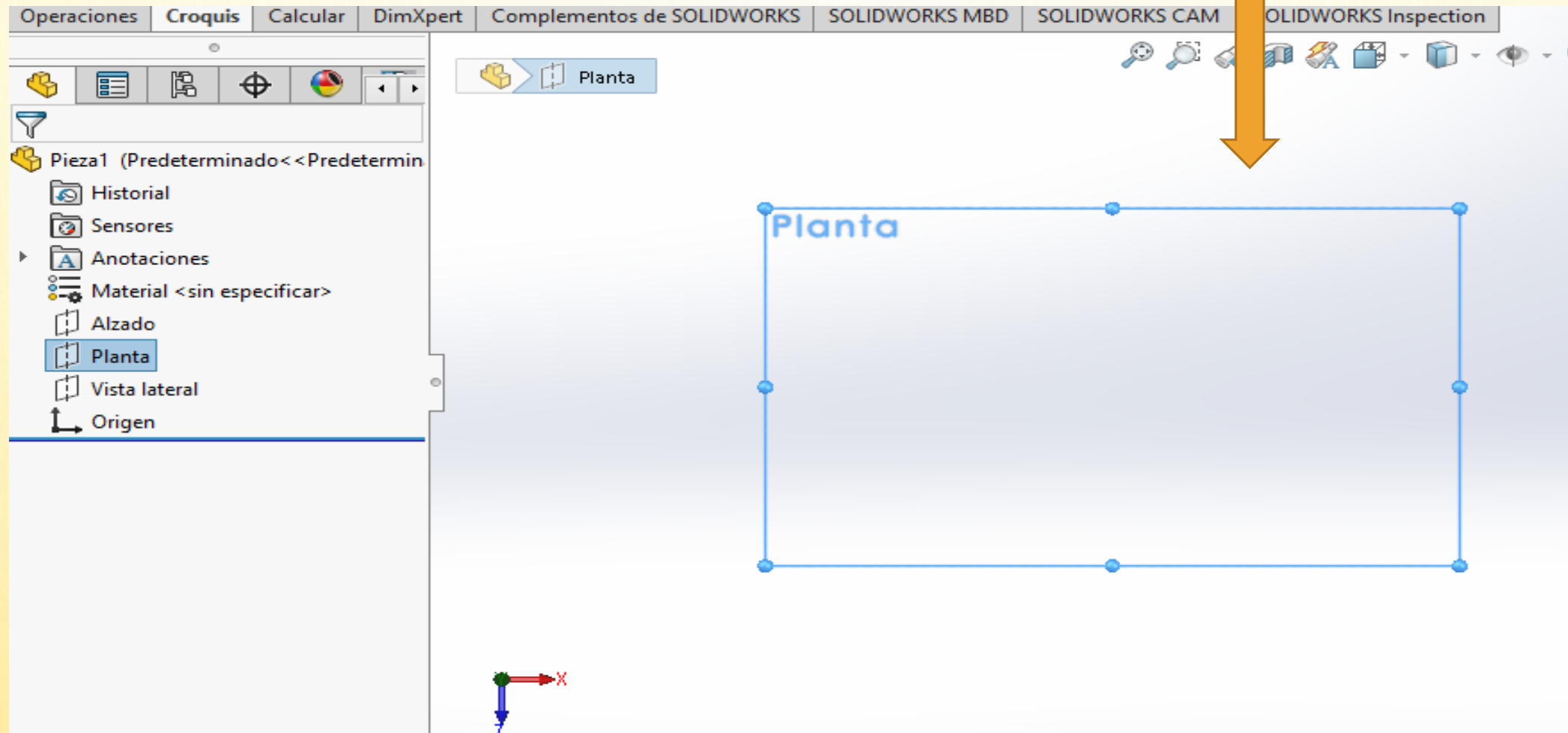
## 2.2 SELECCIÓN DEL PLANO DE TRABAJO

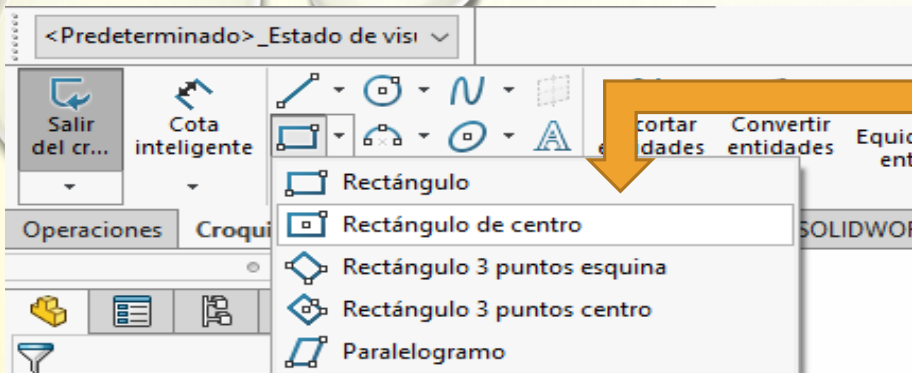


Seleccionamos donde dice Croquis.

Damos clic en Planta

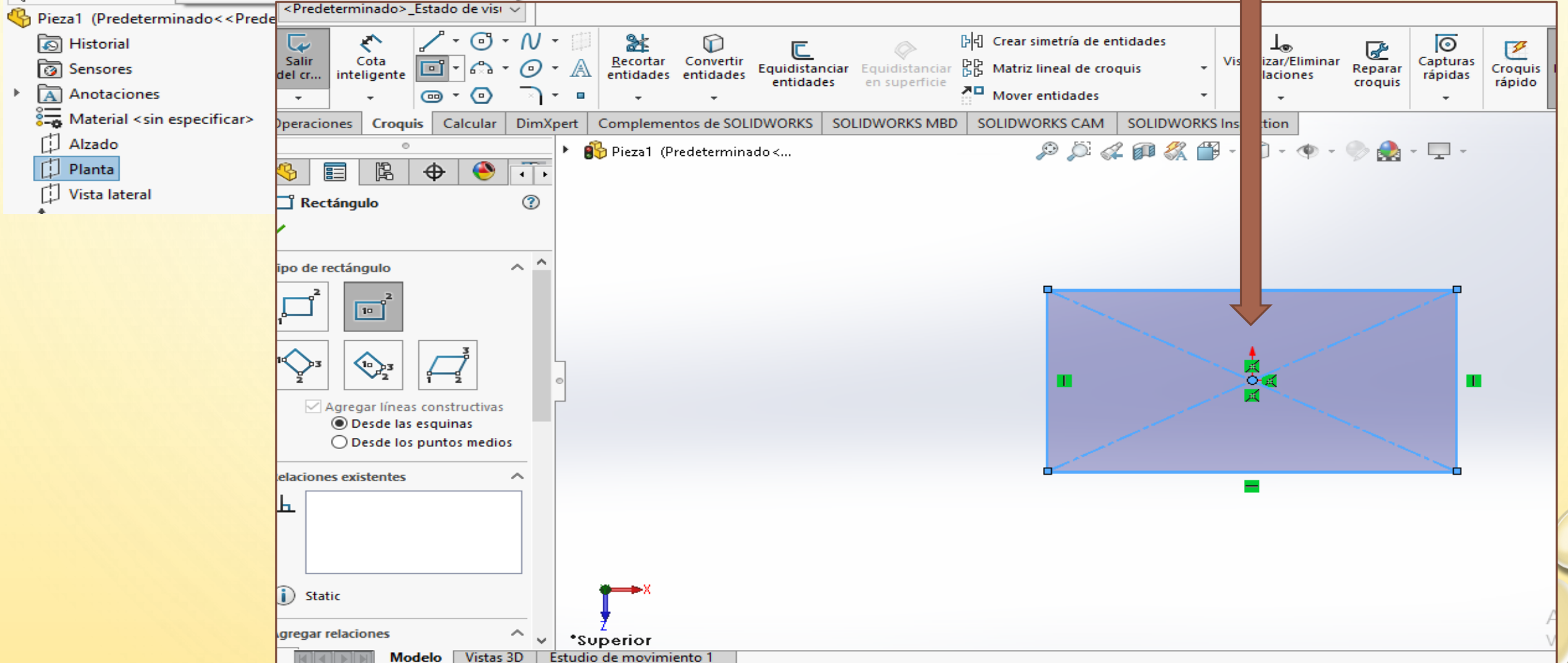
Nos queda de la siguiente manera.





Nos vamos a croquis y seleccionamos el rectángulo de centro.

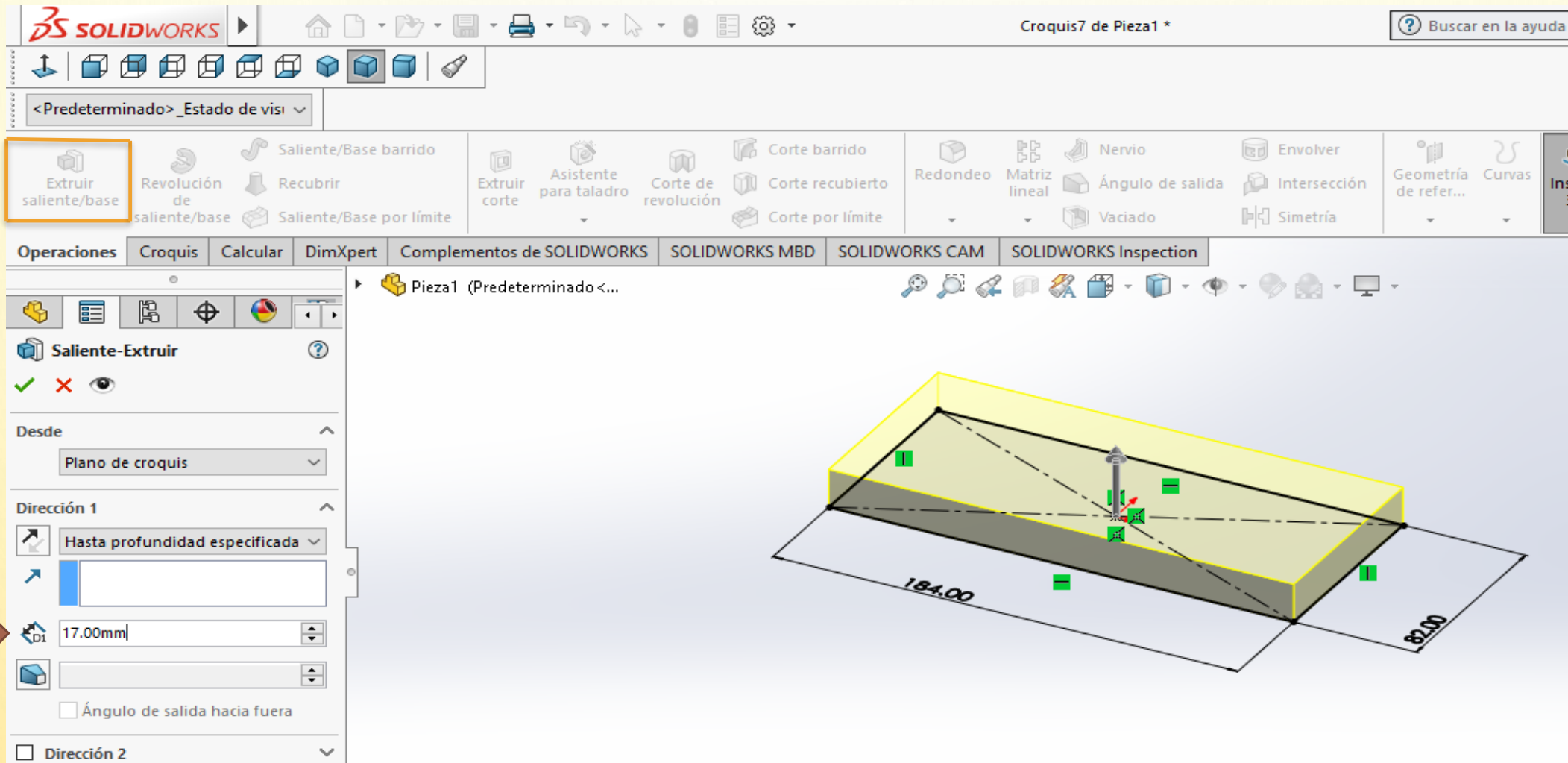
Lo trazamos desde el origen.



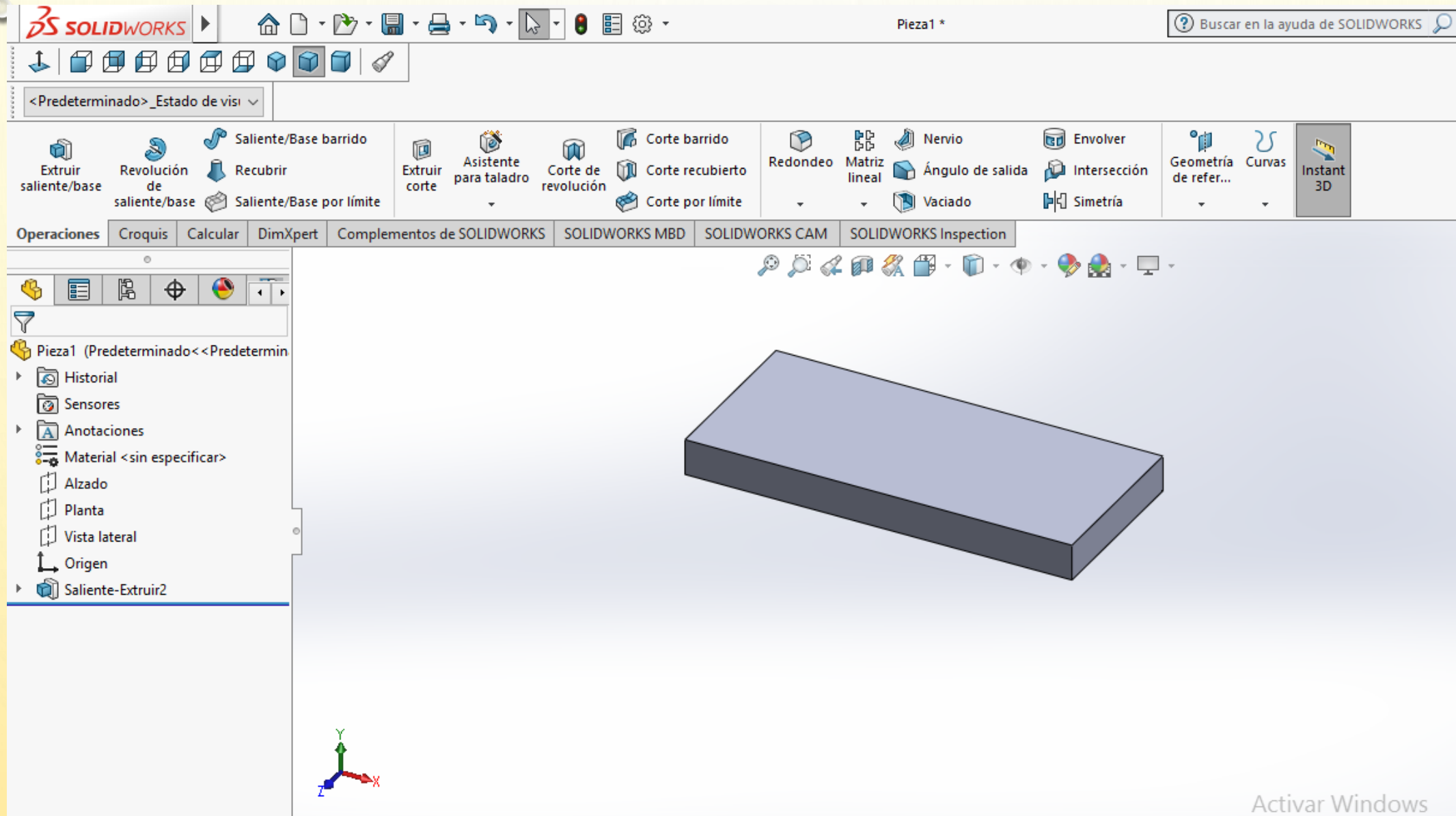


# 3.4.1 Extruir saliente/base

■ Asignamos la medida específica que es de 17mm.

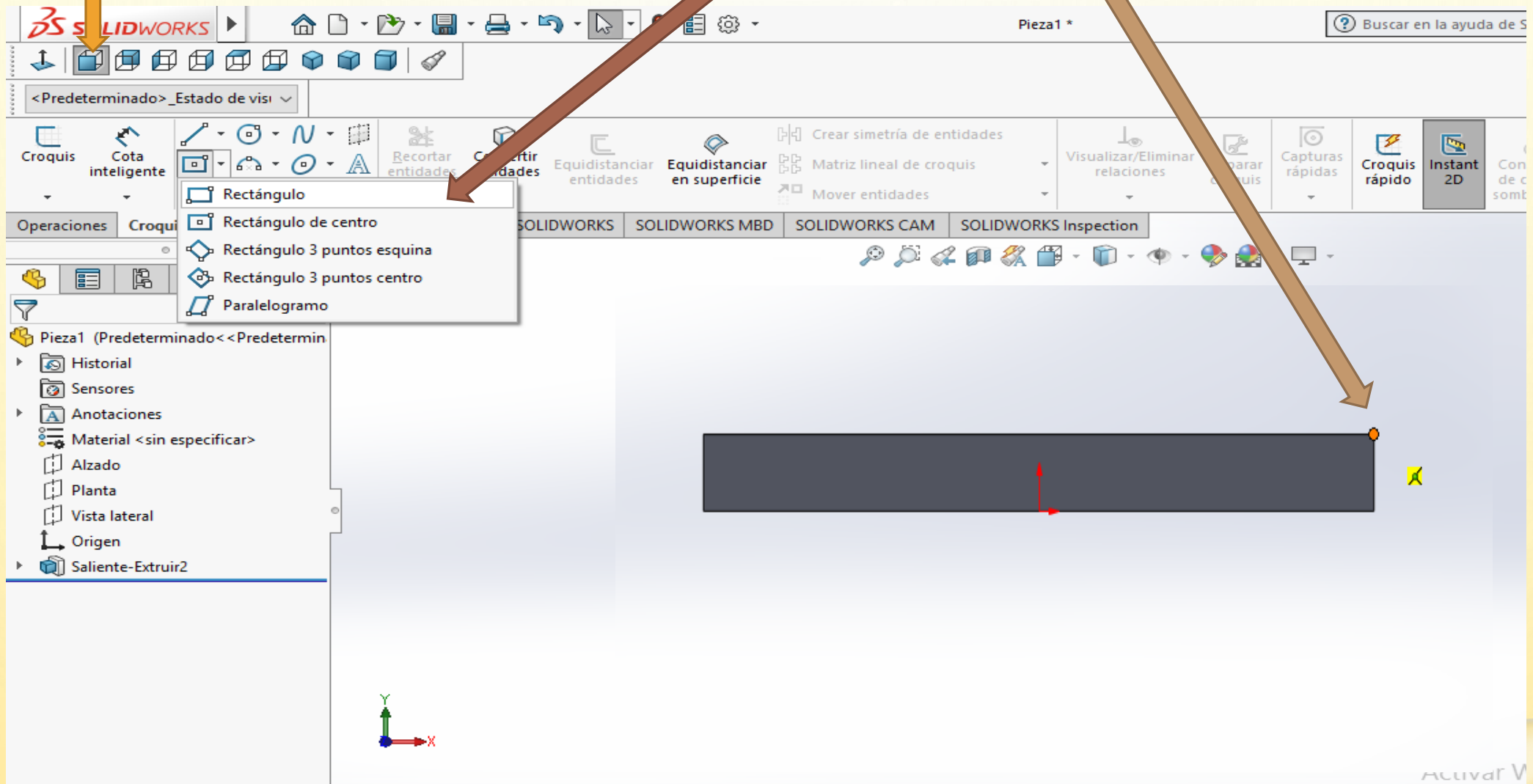


# Nos queda de la siguiente manera.

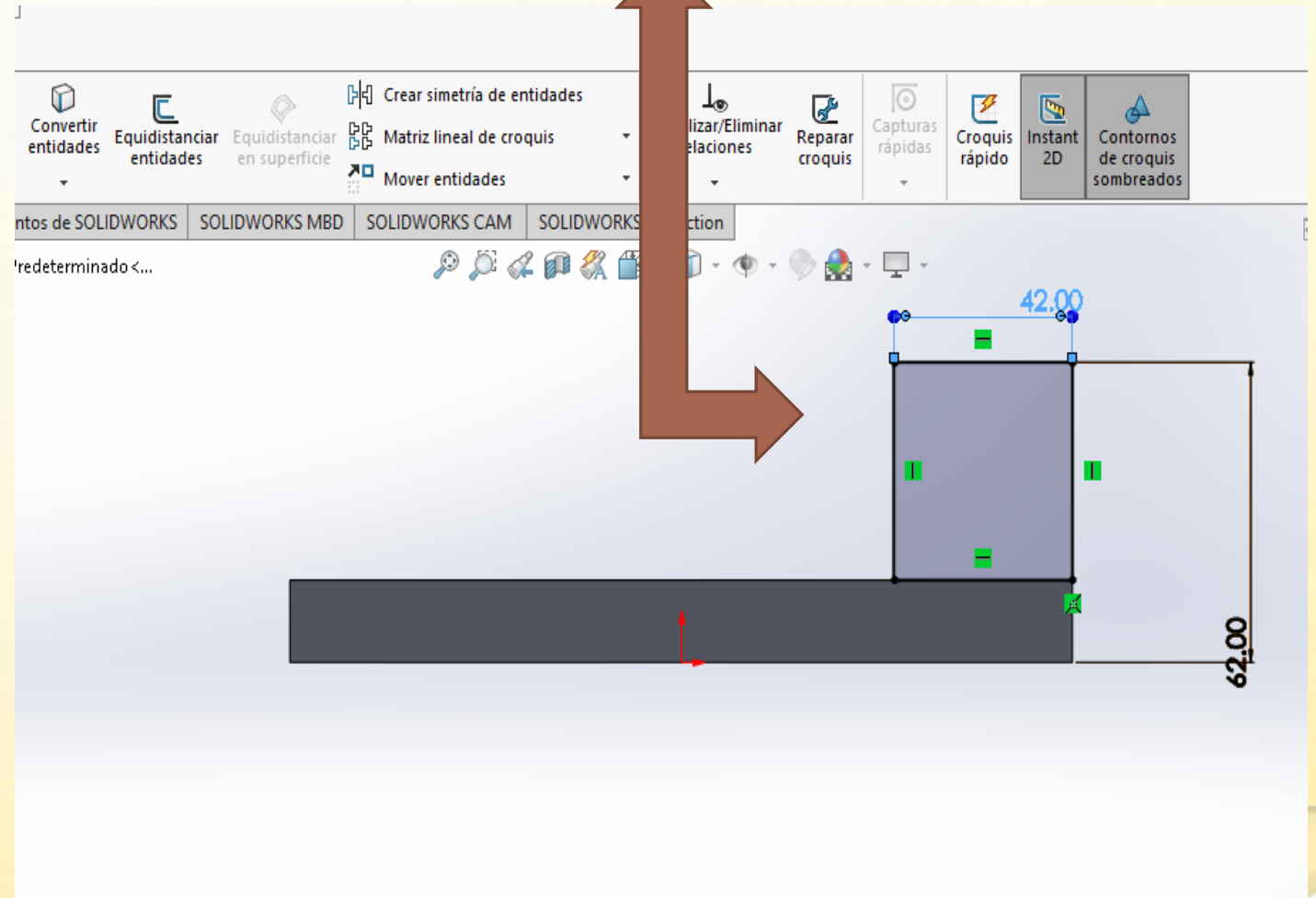
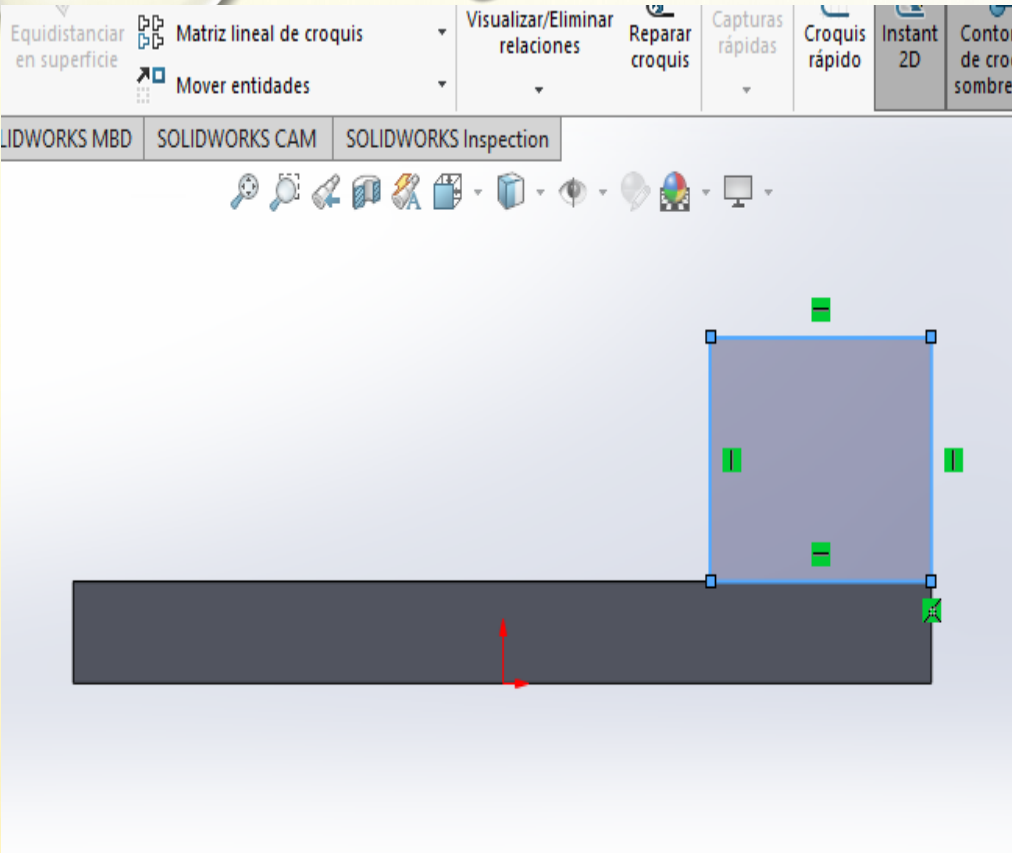


Comenzaremos trabajando con la parte superior.

Haremos un rectángulo, iniciando desde el punto que se marca.



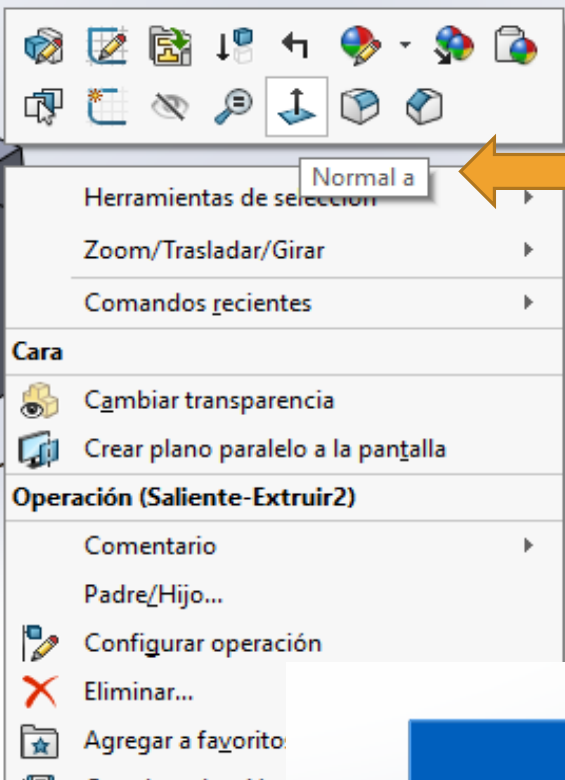
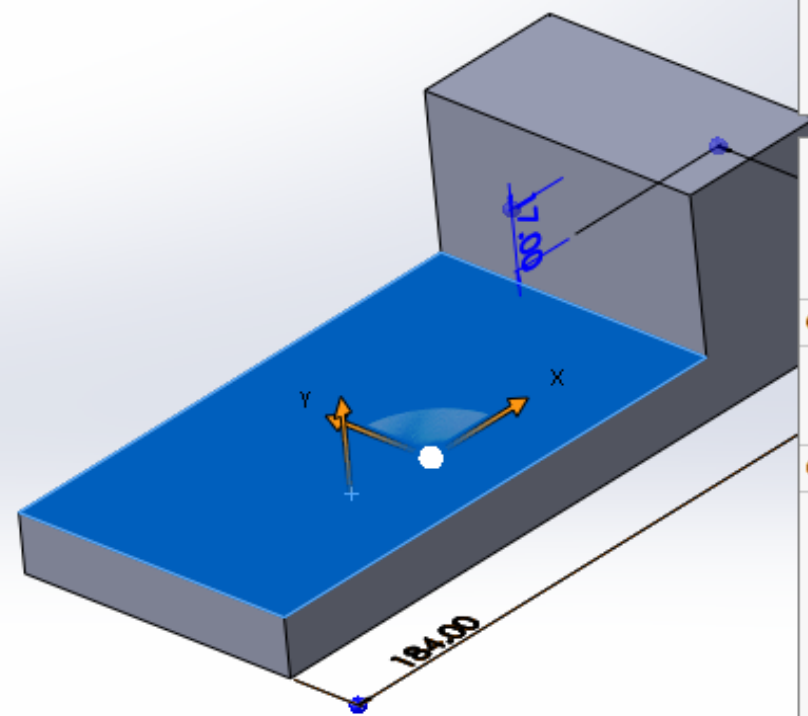
**Acotamos con las medidas indicadas, 42 de ancho y 62 de altura.**



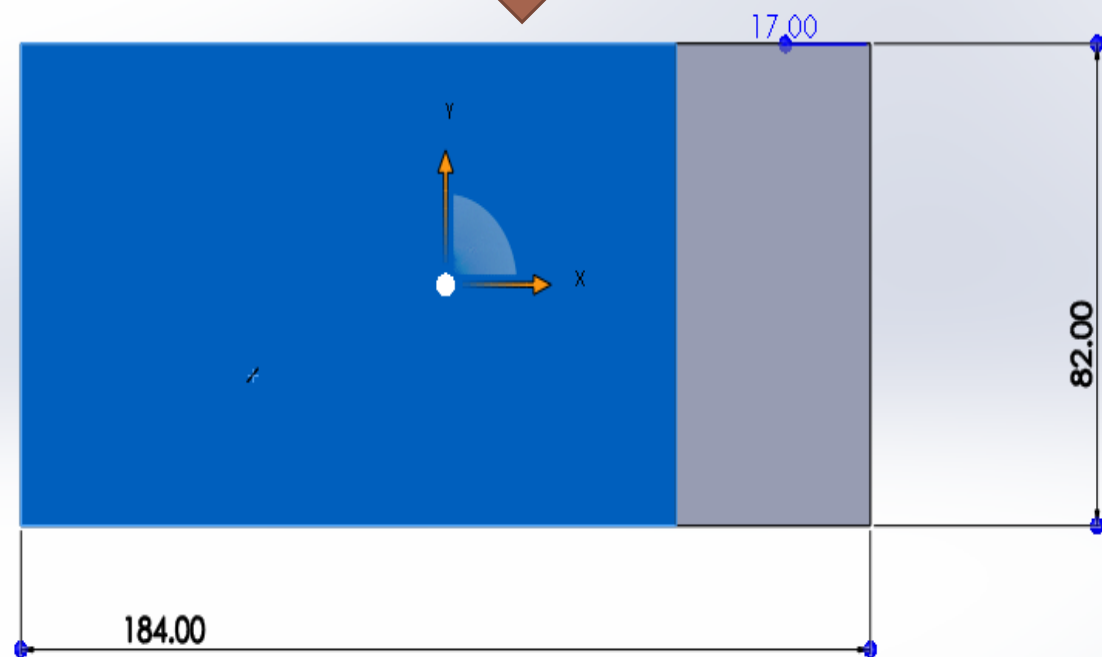
Nos vamos a operaciones y extruimos el rectángulo, seleccionamos donde dice POR TODO.



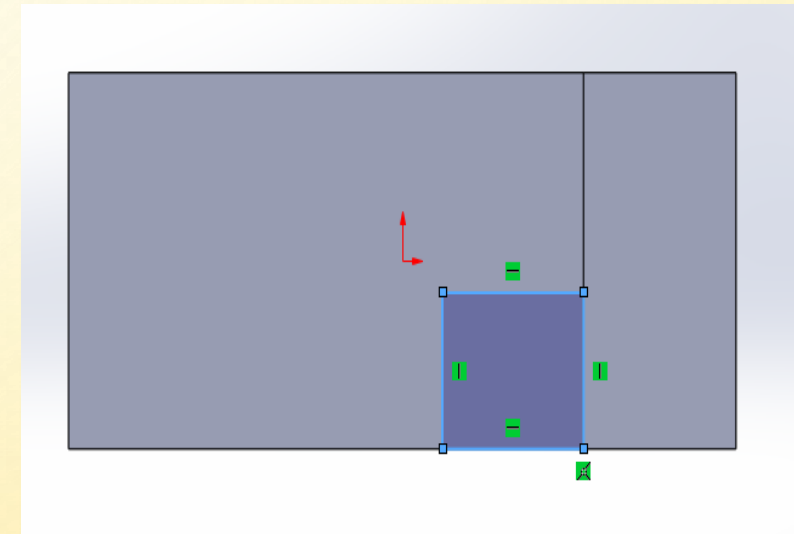
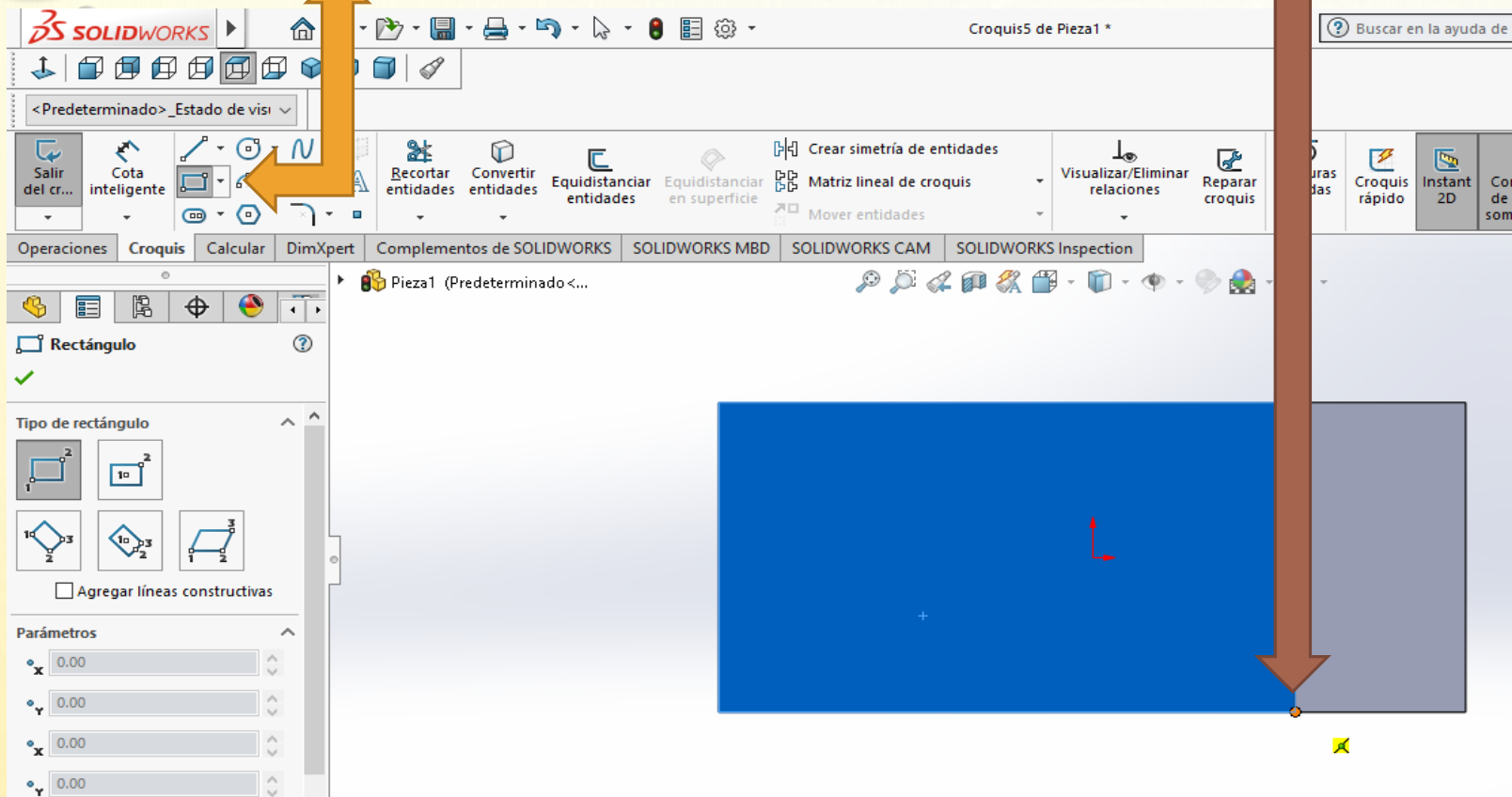
The screenshot displays the SolidWorks software interface. The top ribbon shows the 'Operaciones' tab, with the 'Extruir saliente/base' button highlighted. Below the ribbon, the 'Operaciones' task pane is open, showing the 'Saliente-Extruir' tool. The 'Desde' dropdown is set to 'Plano de croquis'. The 'Dirección 1' dropdown menu is open, and the 'Por todo' option is selected. The 3D model in the background shows a rectangular block with a hole and a dimension of 42.00.



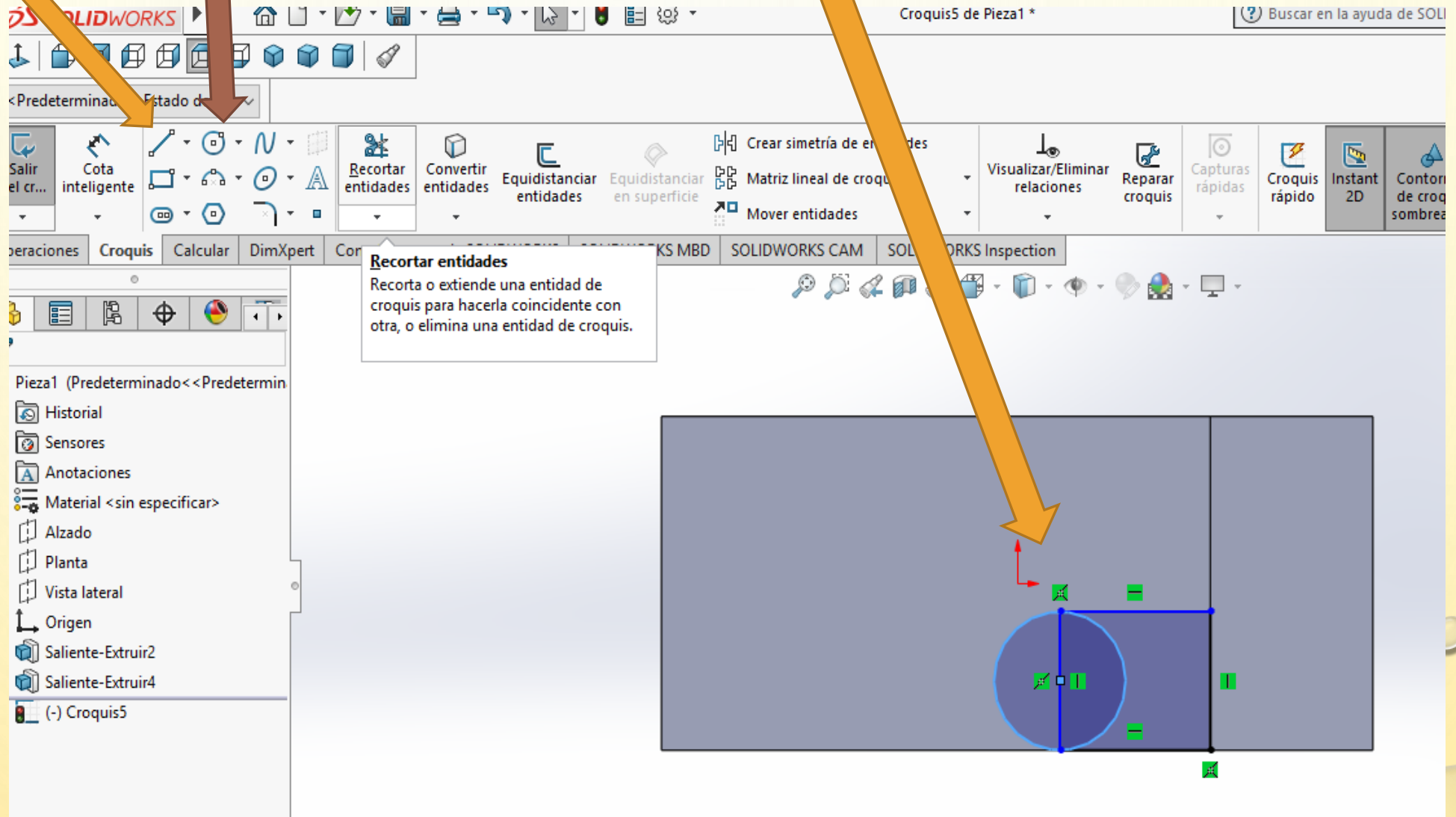
Seguimos trabajando sobre la cara superior, la seleccionamos y damos clic en normal a.

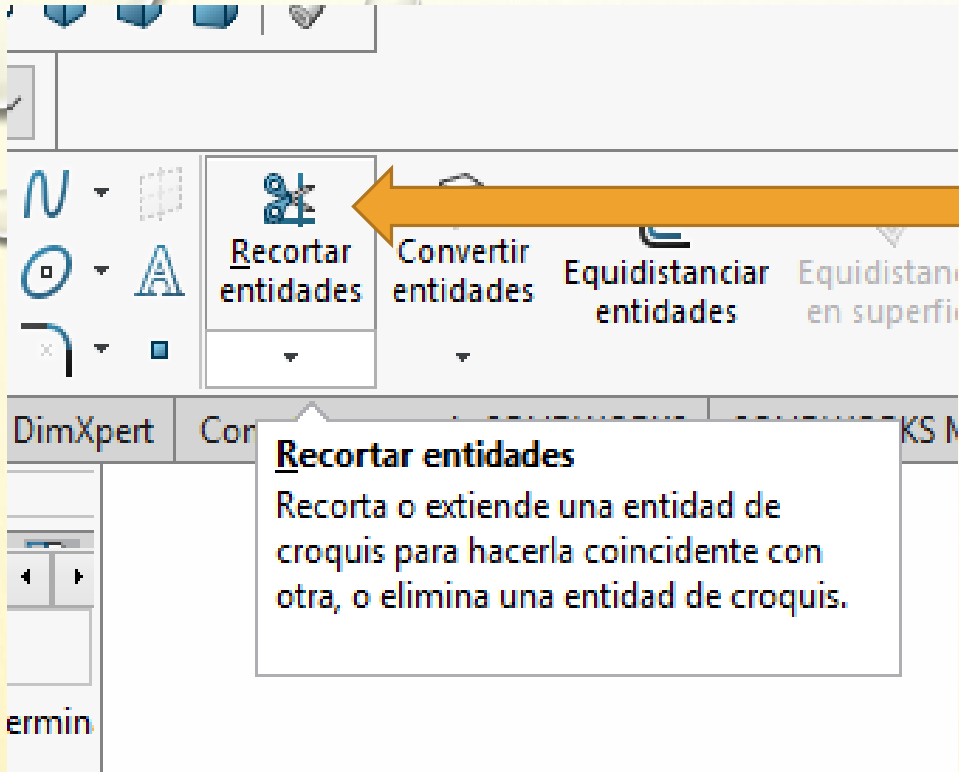


Nos dirigimos a croquis y seleccionamos en rectángulo, el cual se empezara donde se señala.

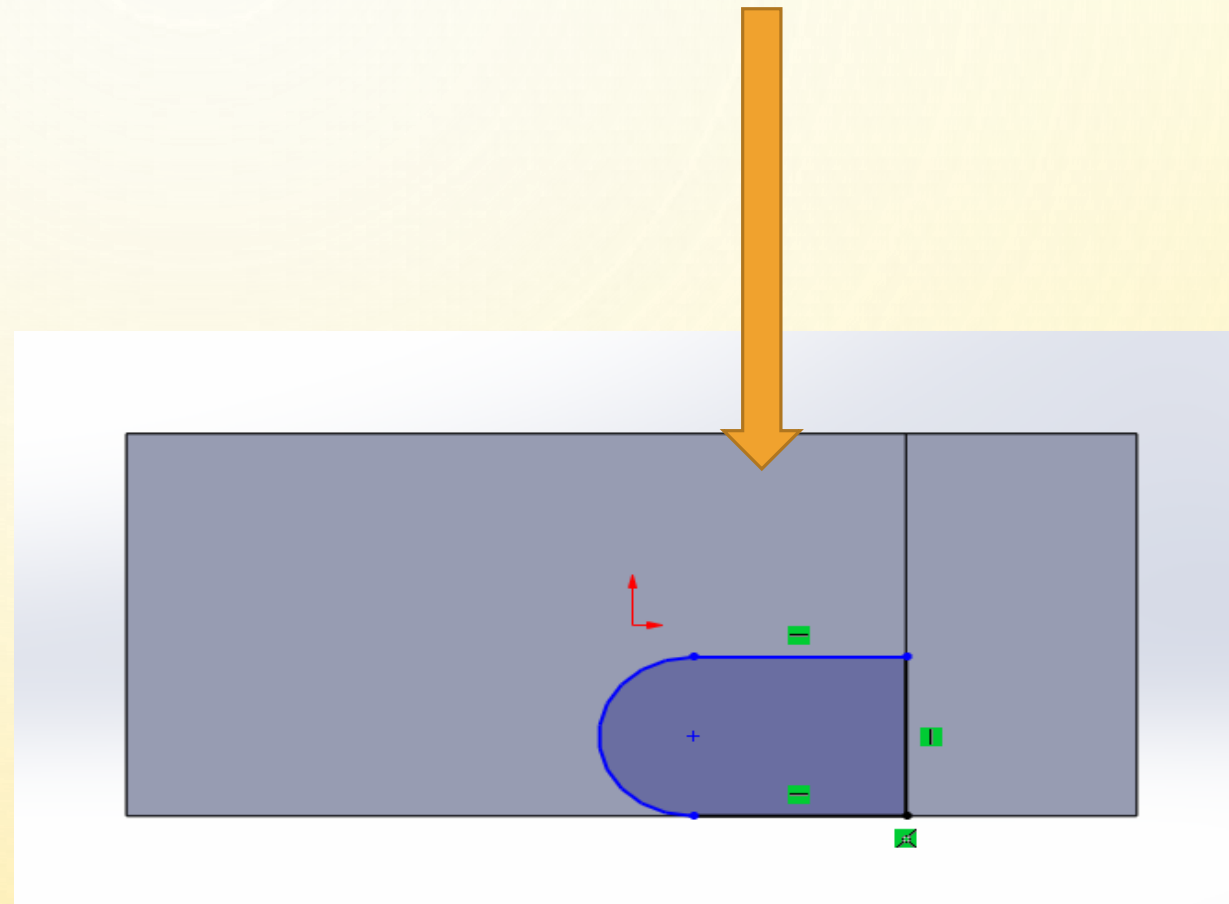


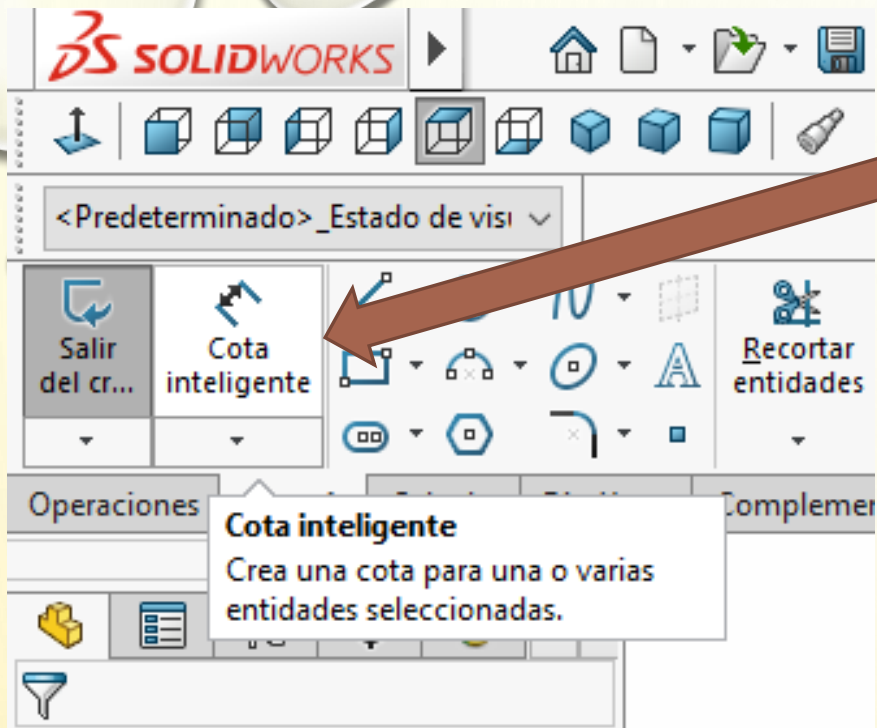
En croquis seleccionamos un círculo y del centro del rectángulo lo trazaremos y lo dividimos con una línea.



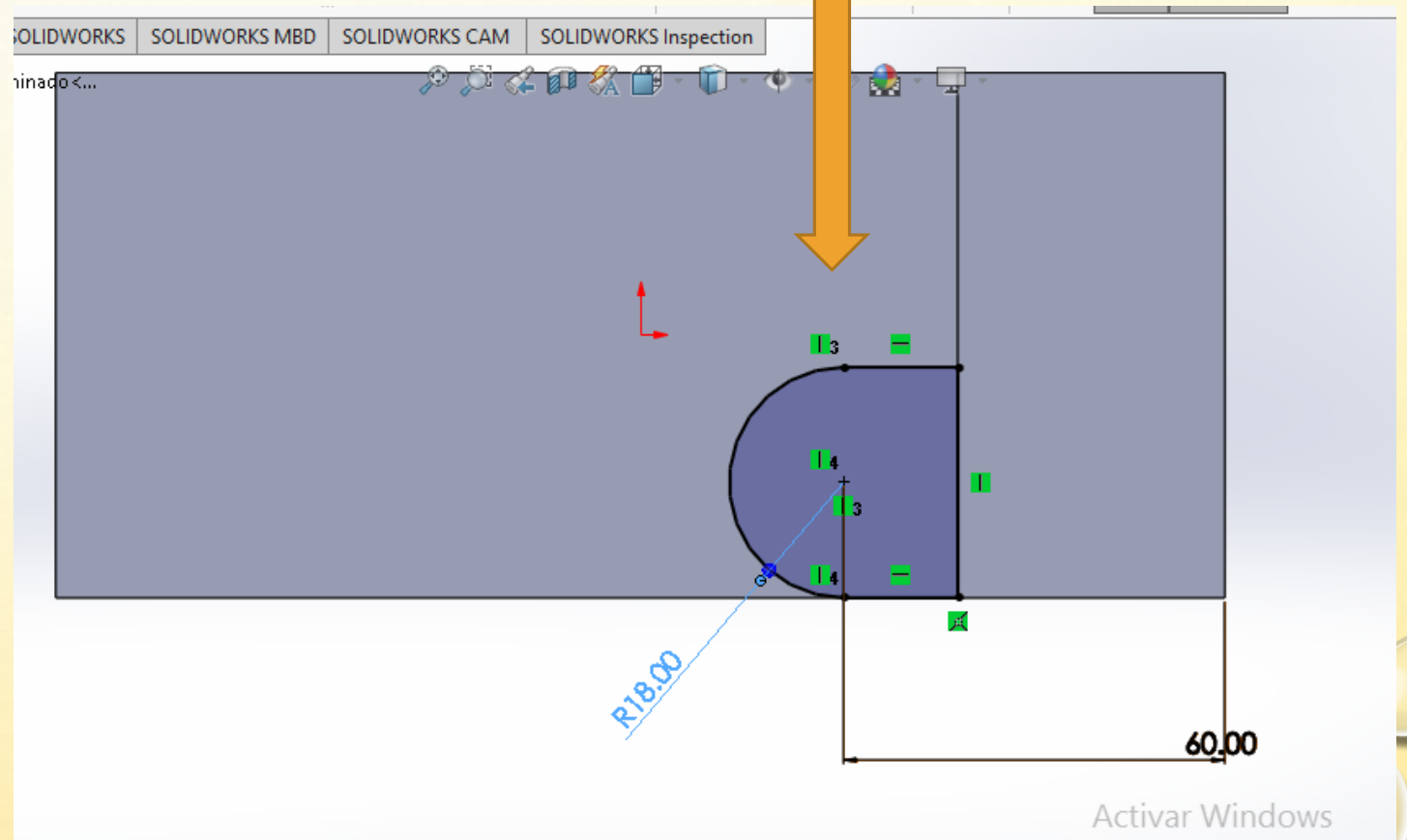


Nos vamos a recortar entidades, y quitamos la mitad del círculo.

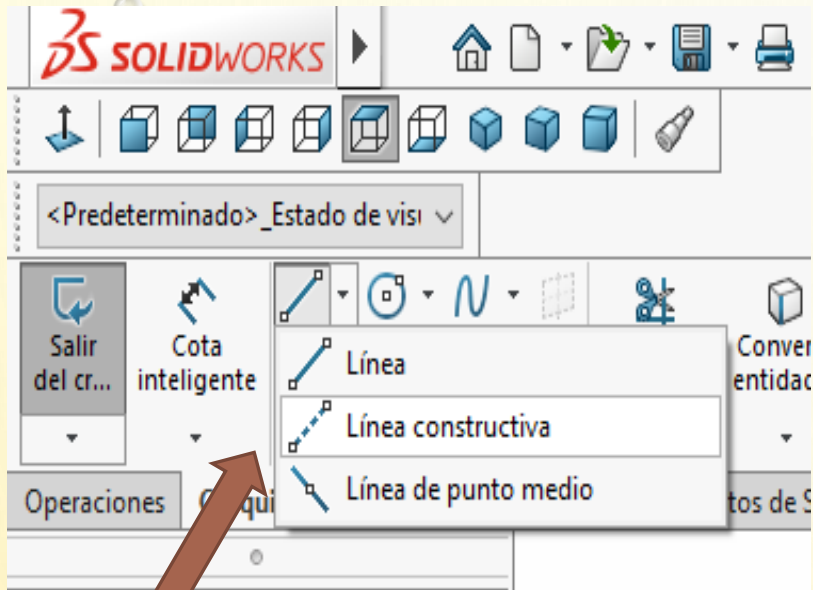




Nos vamos a cota inteligente y asignamos medidas.

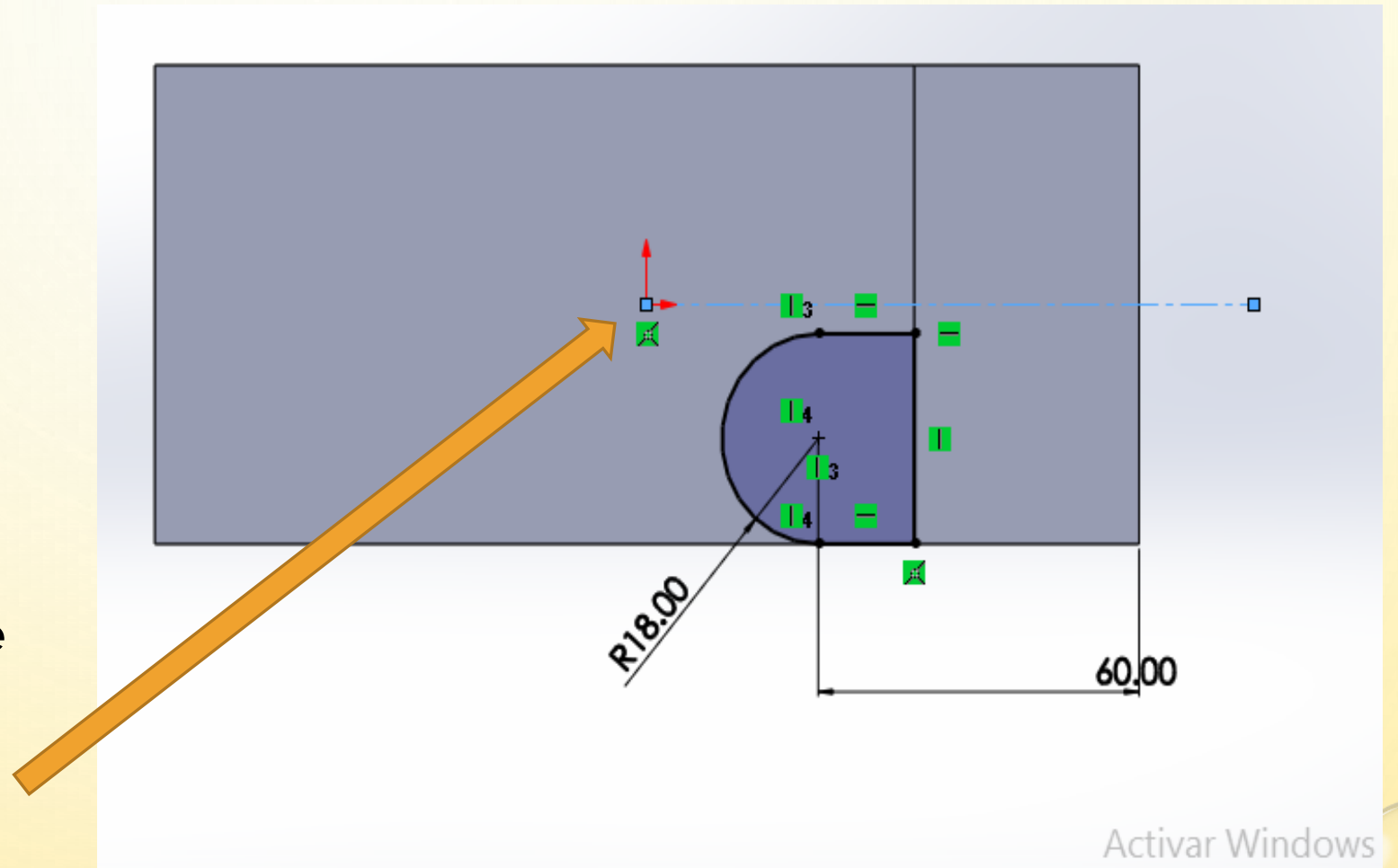


## 2.3.1 Línea constructiva



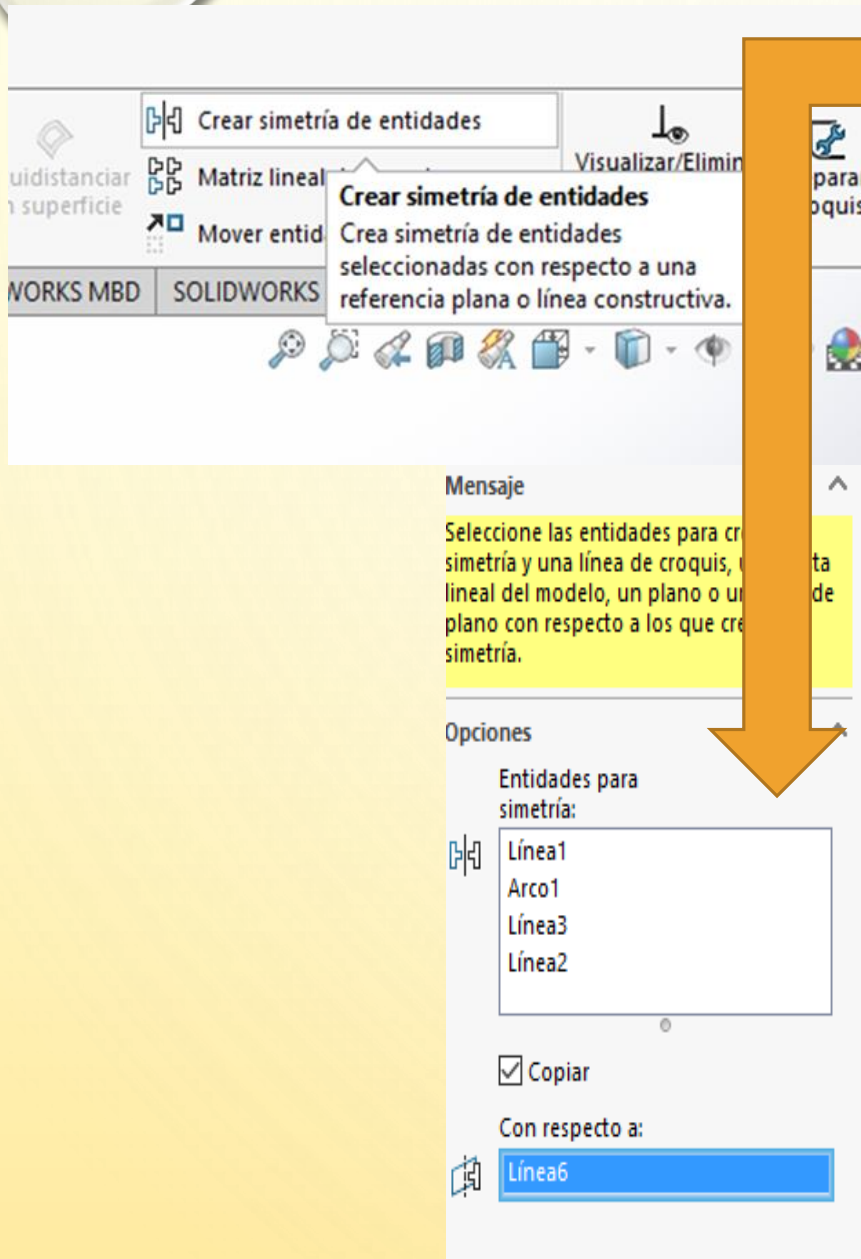
Seleccionamos en opciones de línea y damos clic en línea constructiva.

Partimos desde el punto de origen para colocarla.



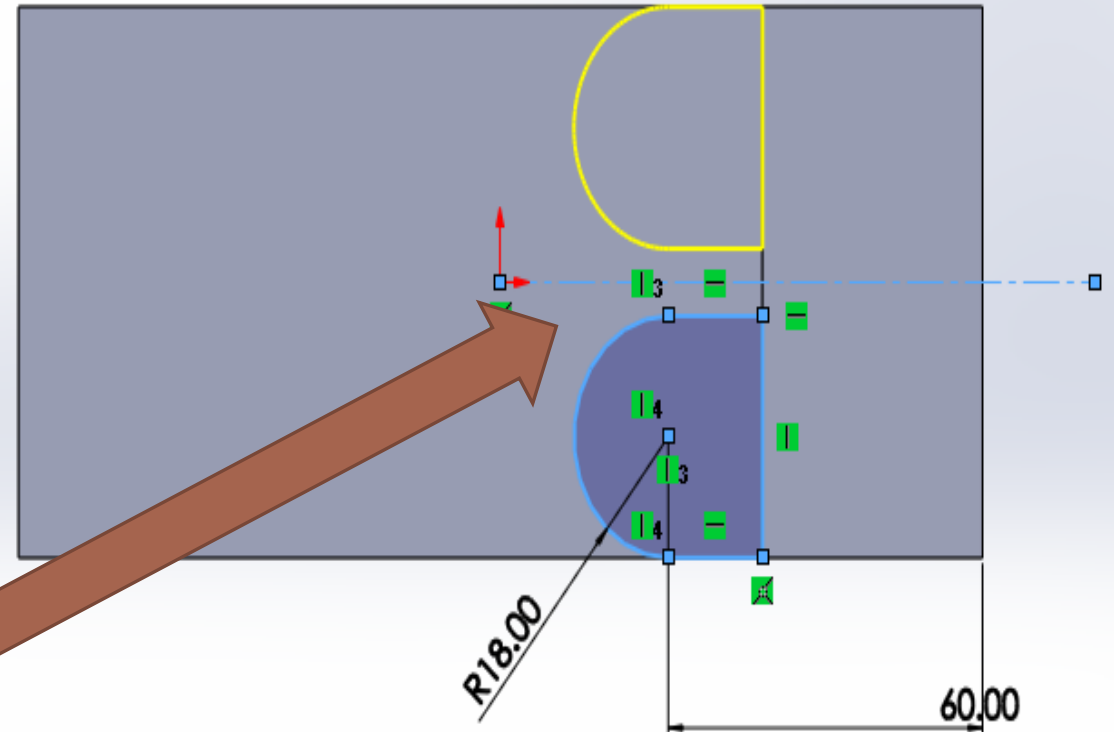
Activar Windows

## 2.5.2 Simetría

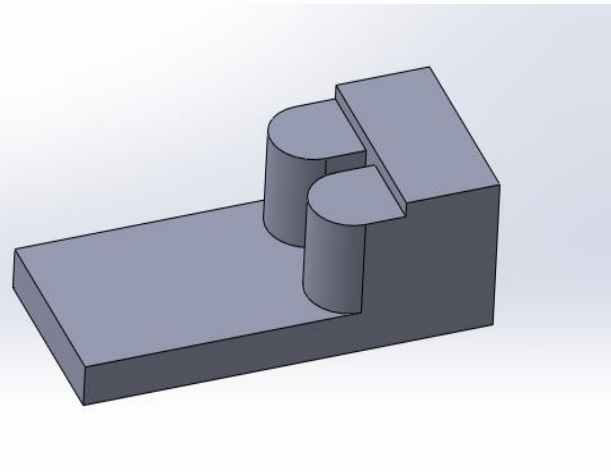
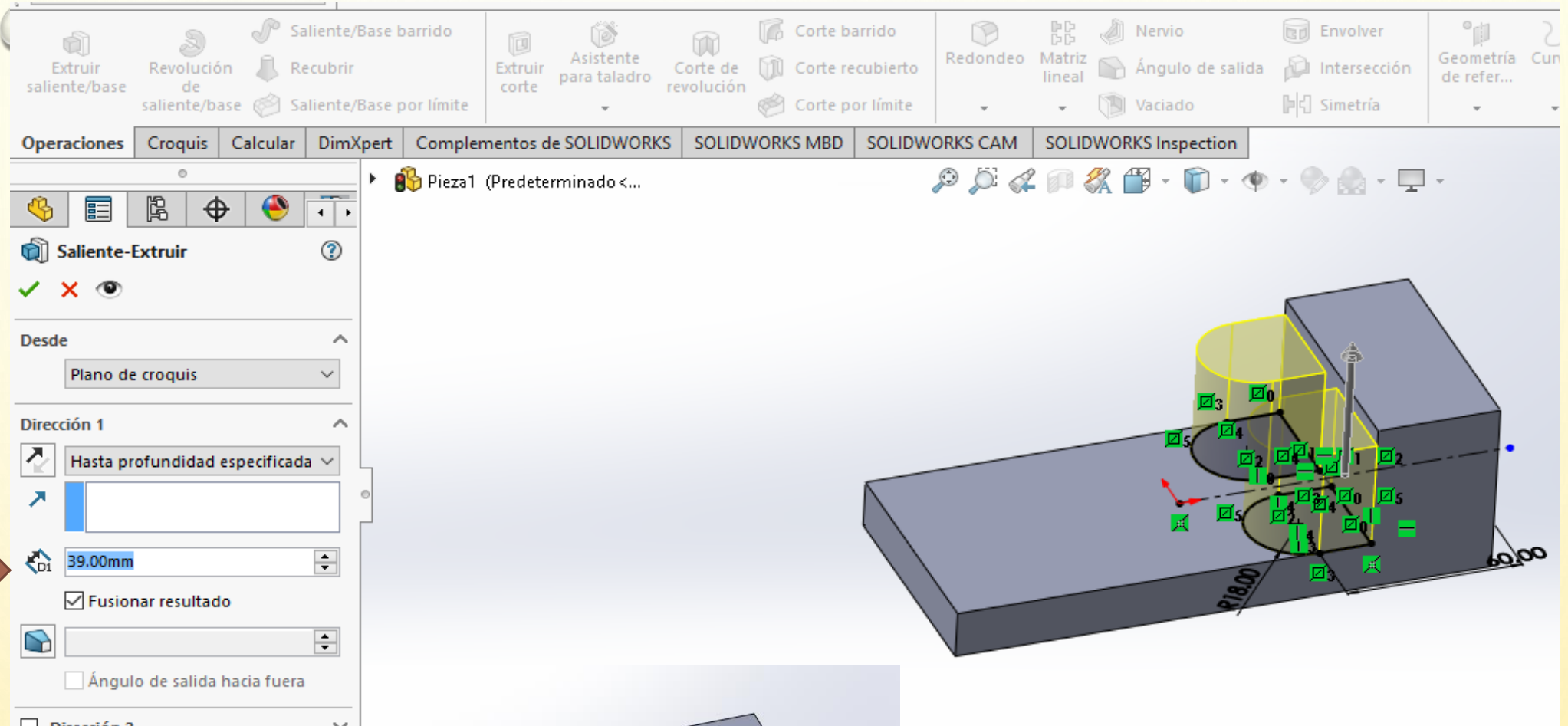
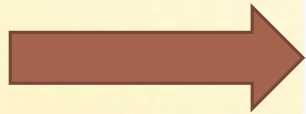


En opciones de simetría seleccionamos los contornos que se formaron con el círculo.

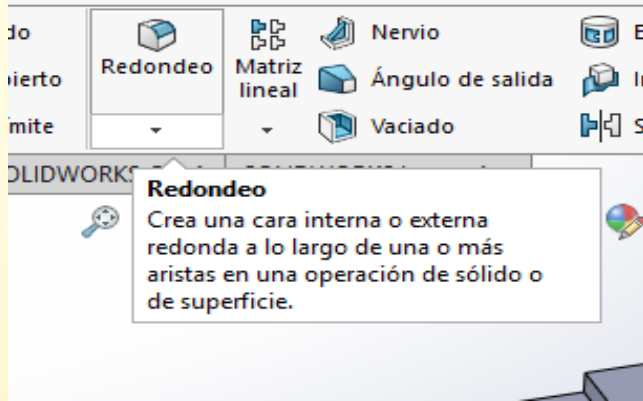
Y en donde dice con respecto a, seleccionamos la línea constructiva.



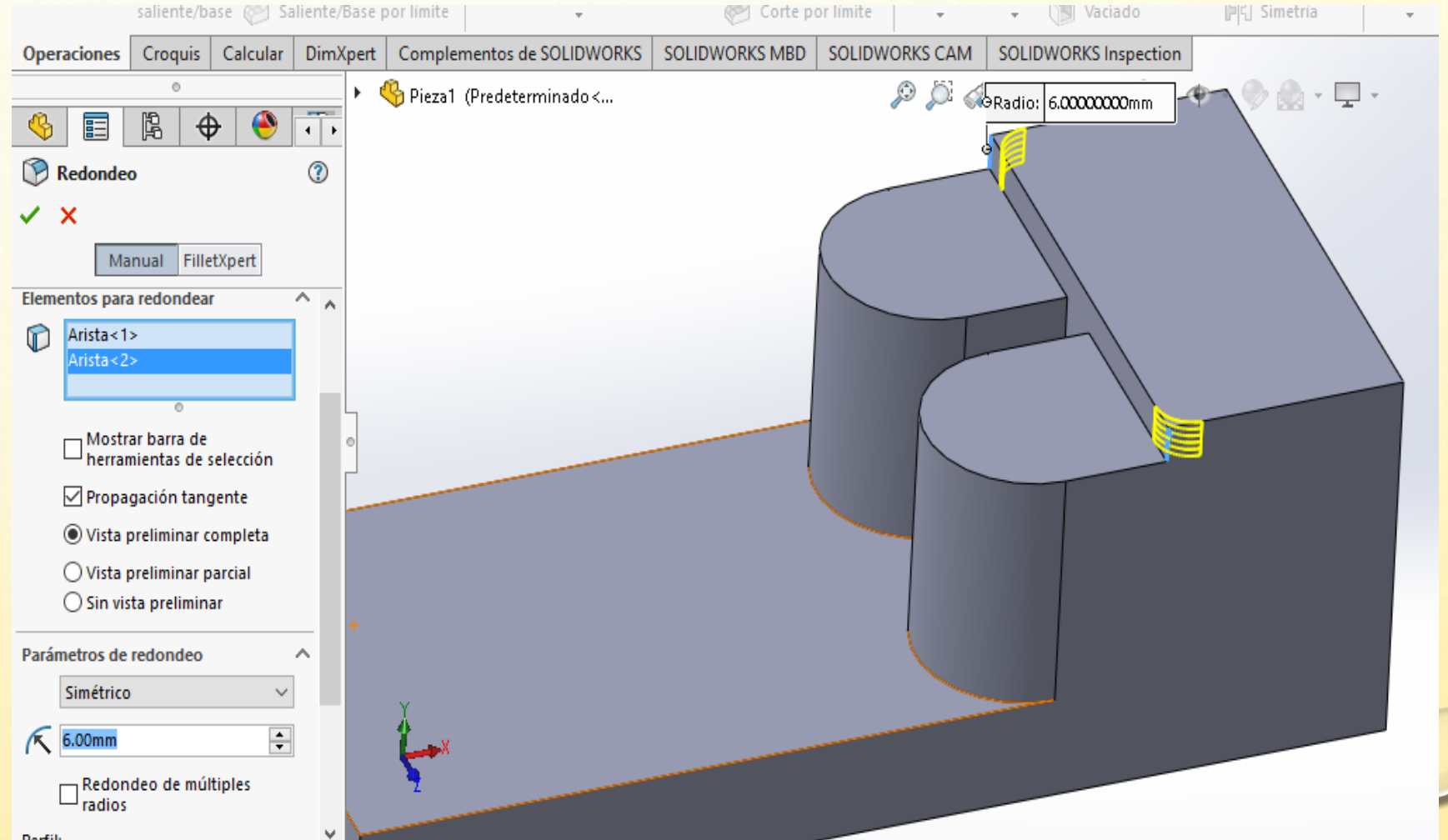
Regresamos a extruir y asignamos hasta que profundidad queremos extruir, que seria a 39mm.



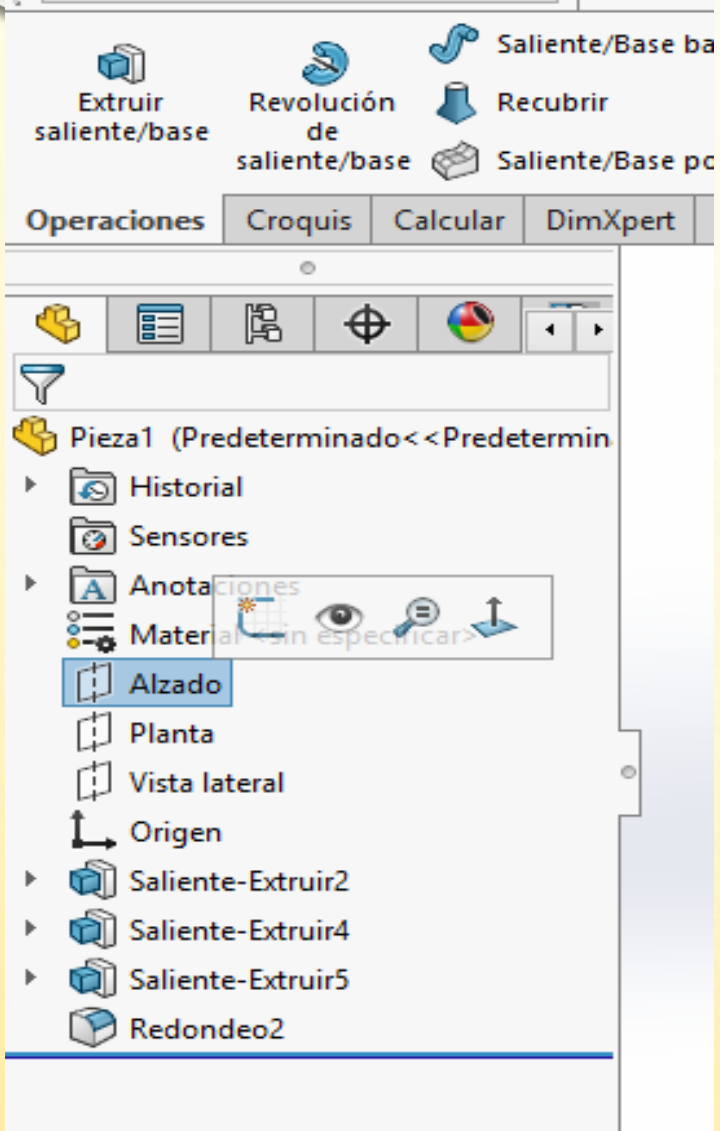
## 3.4.1 Redondeo



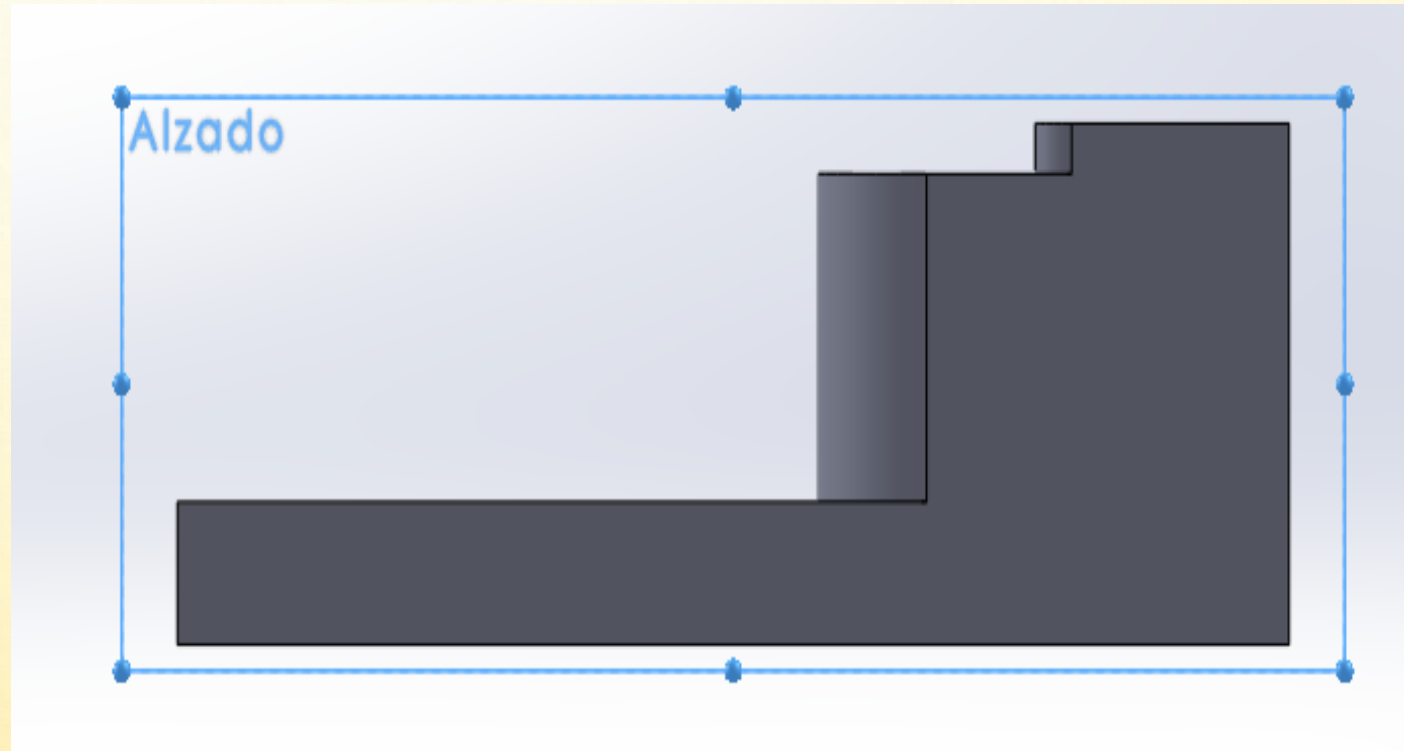
Seleccionamos las 2 esquinas que se encuentran de amarillo y le damos una medida de 6mm.

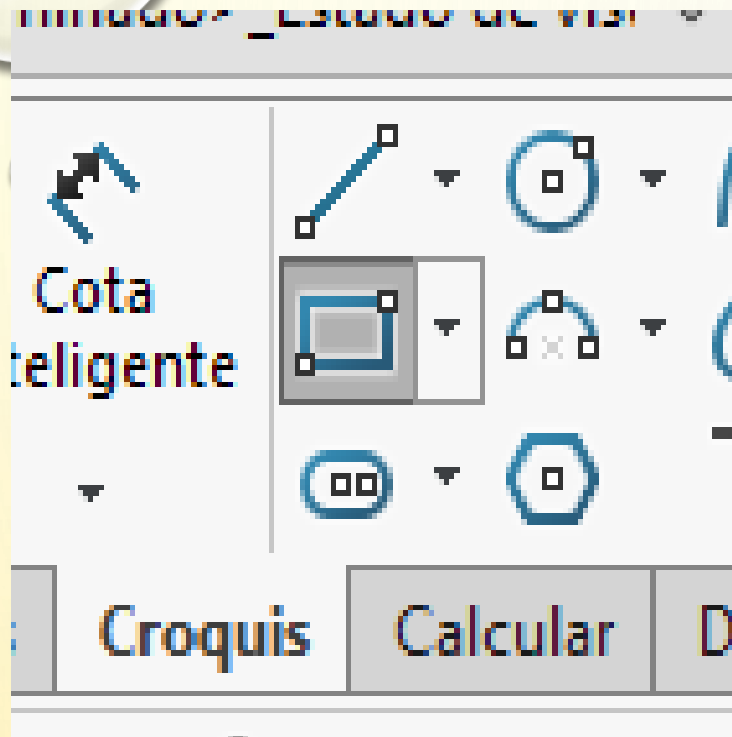


# 4.4 Vaciado

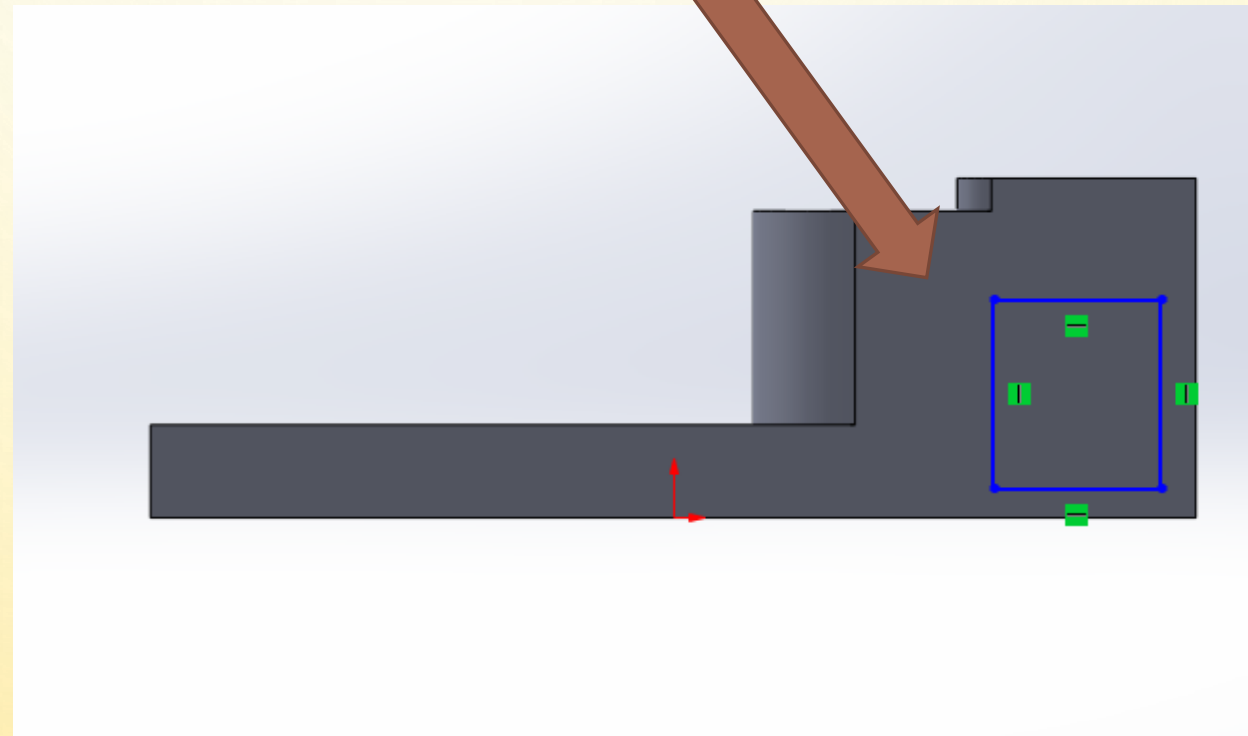


Para realizar el vaciado, seleccionamos en nuestro croquis alzado, y enseguida normal a.



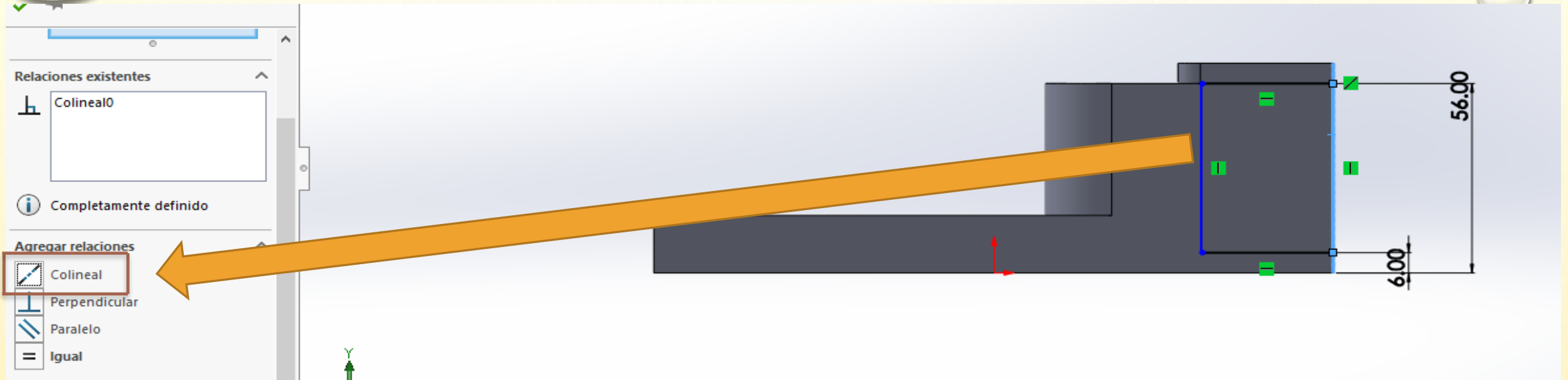


Trazamos un rectángulo.

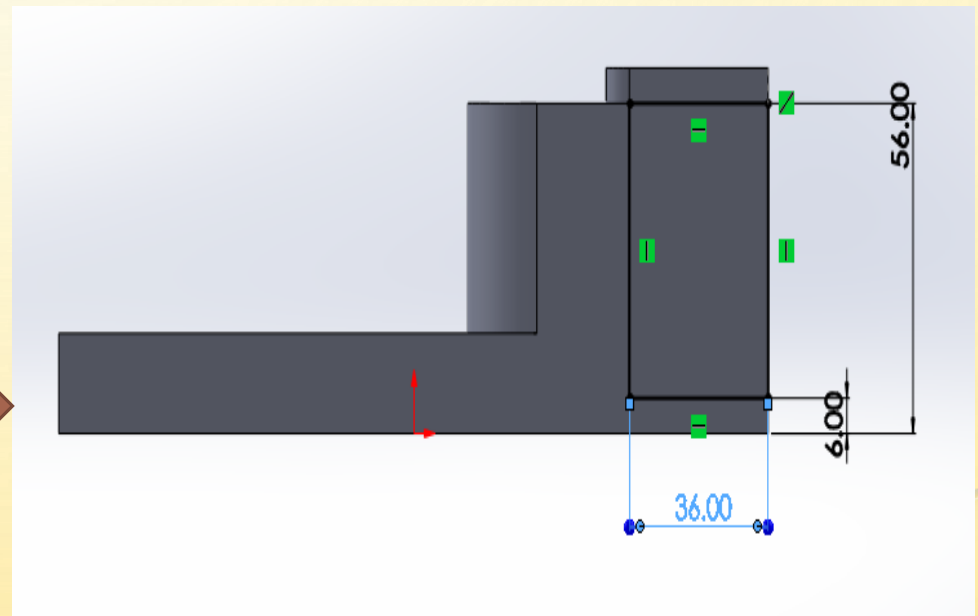
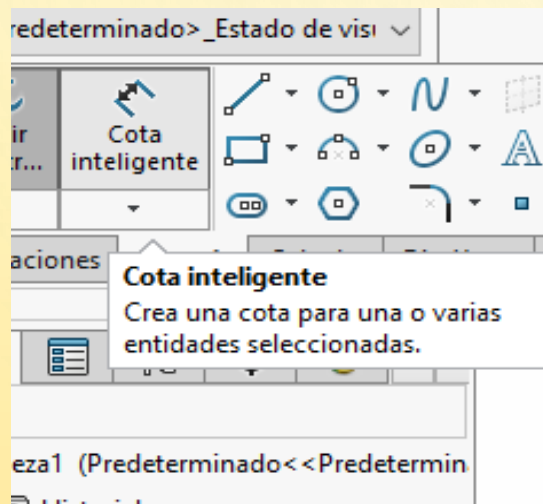


## 2.4.1 Colineal

Las 2 líneas que están de tono azul las marcamos usando shif y fn y seleccionamos que las queremos colineales.



Enseguida acotamos



Extruir corte

Asistente para taladro

Corte de revolución

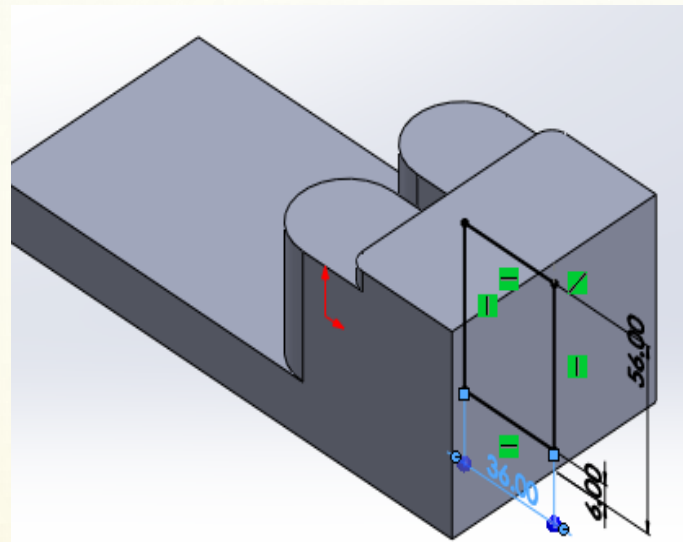
Corte b

Corte re

Corte p

**Extruir corte**

Corta un modelo sólido extruyendo un perfil croquizado en una o dos direcciones.



Hacemos un corte, seleccionamos que lo queremos por plano medio para que lo haga de ambos lados.

Operaciones

Croquis

Calculo

Dimensiones

Complementos de SOLIDWORKS

SOLIDWORKS MBD

SOLIDWORKS CAM

SOLIDWORKS Inspection

Pieza1 (Predeterminado <...)

Cortar-Extruir

Desde: Plano de croquis

Dirección 1: Plano medio

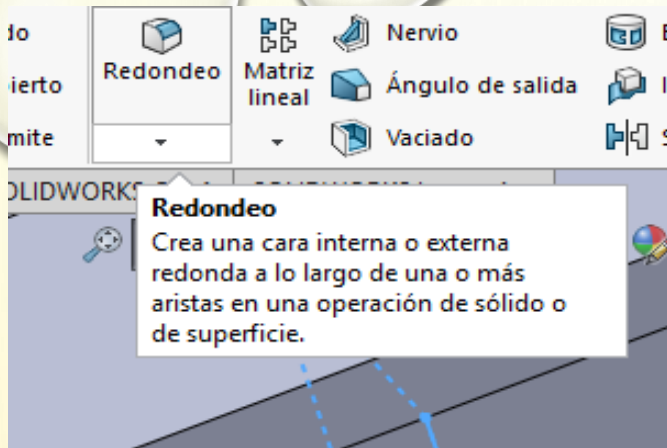
Condición final: Plano medio

66.00mm

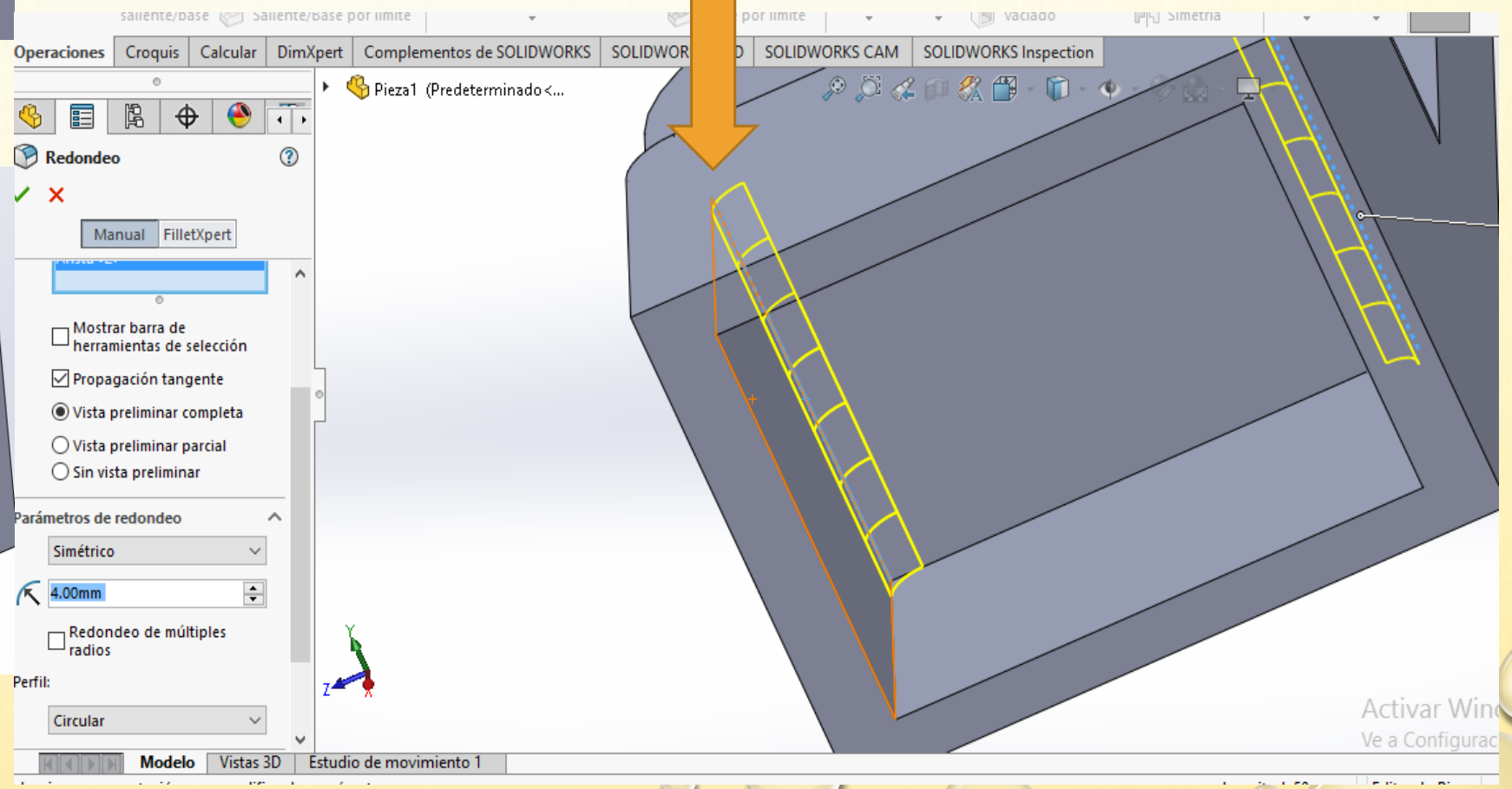
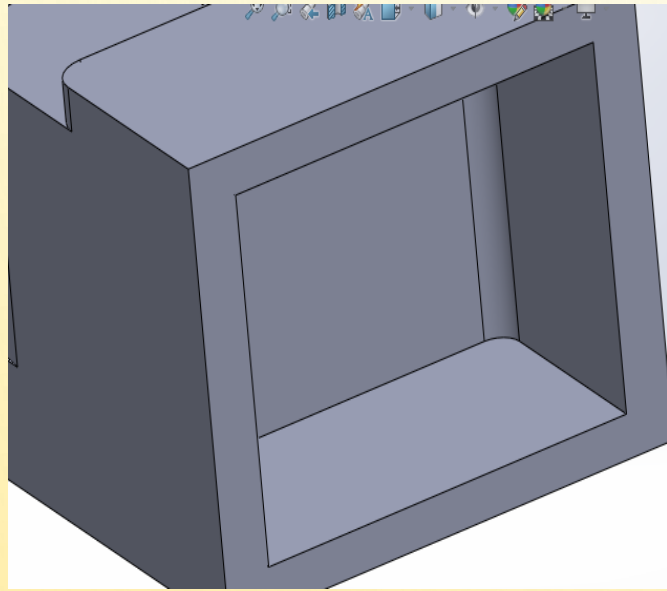
Invertir lado a cortar

Ángulo de salida hacia fuera

A 3D CAD model of the same mechanical part as in the first image, but with the cutting plane highlighted in yellow. The plane is shown as a vertical line with green arrows indicating the direction of the cut. The model is shown in a perspective view.

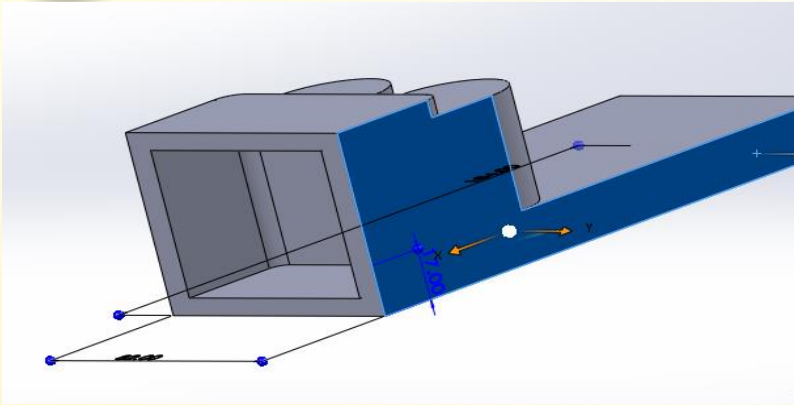


Aquí realizaremos un redondeo dentro del vaciado, seleccionando las dos esquinas de atrás de 4mm.

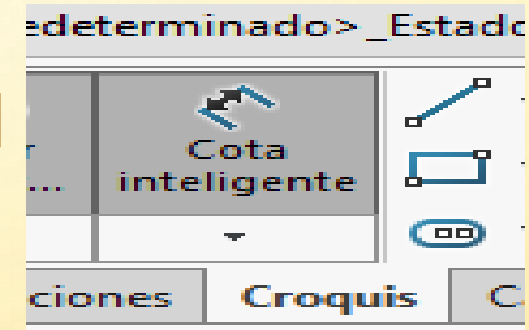
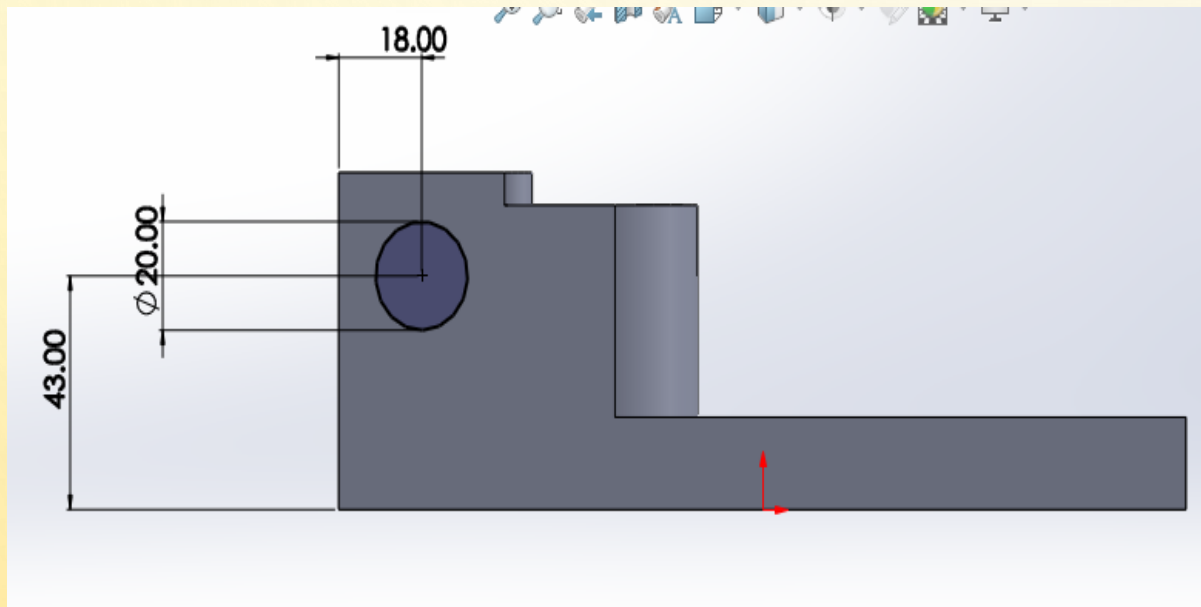
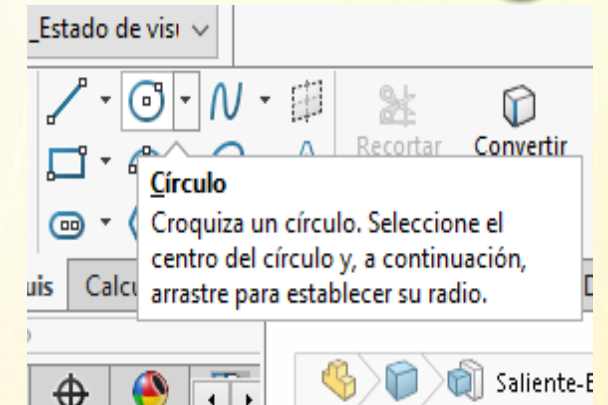


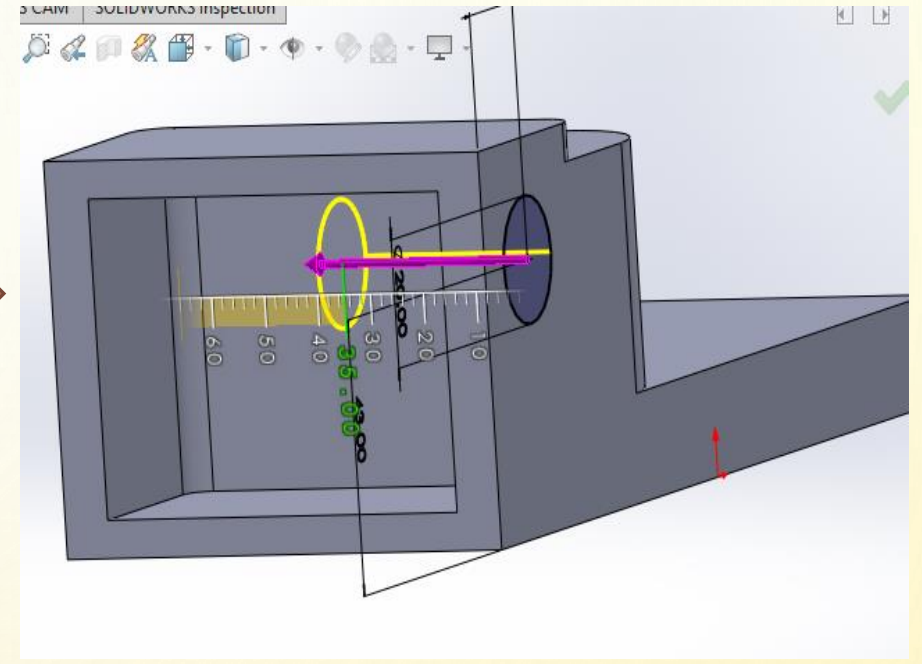
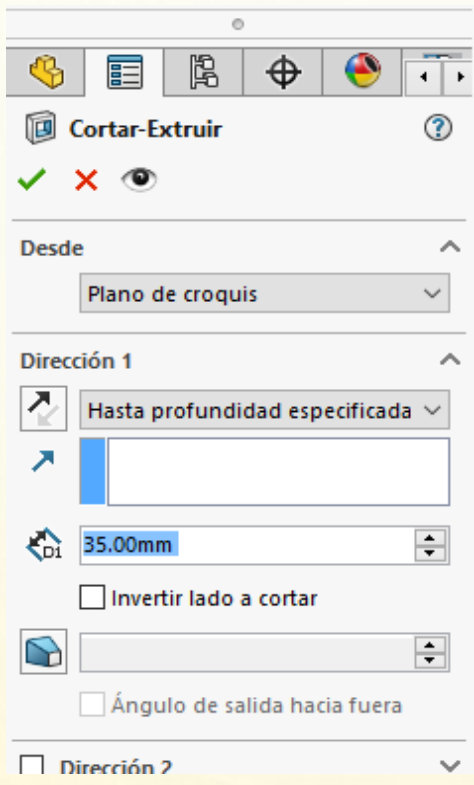
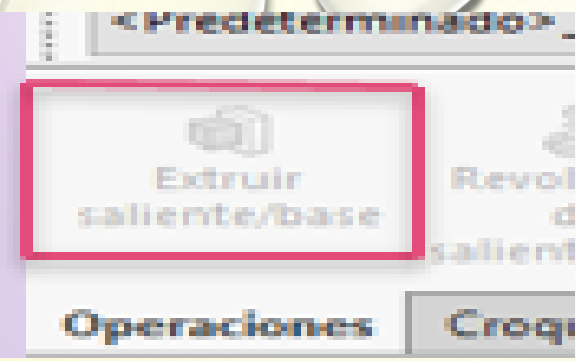
Activar Windows  
Ve a Configuración

La figura nos pide una perforación, la cual realizaremos en la cara posterior.

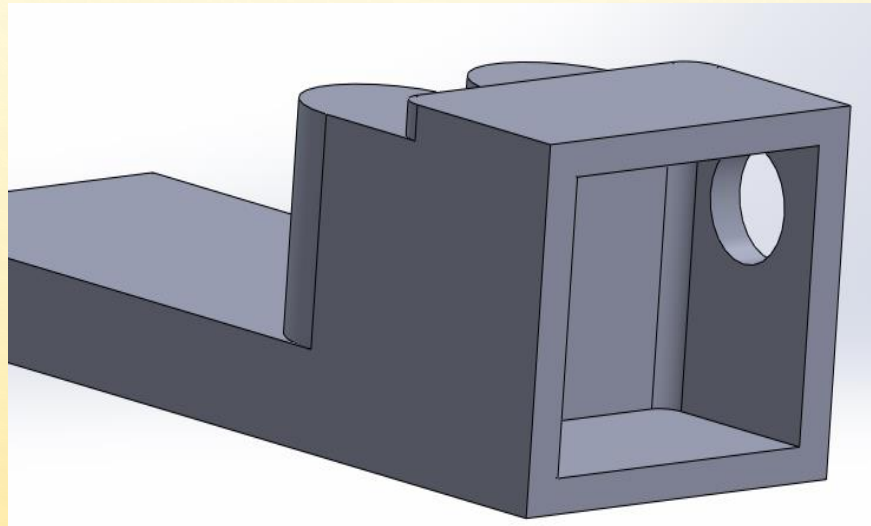


Realizamos un círculo sobre la cara posterior y lo acotamos.



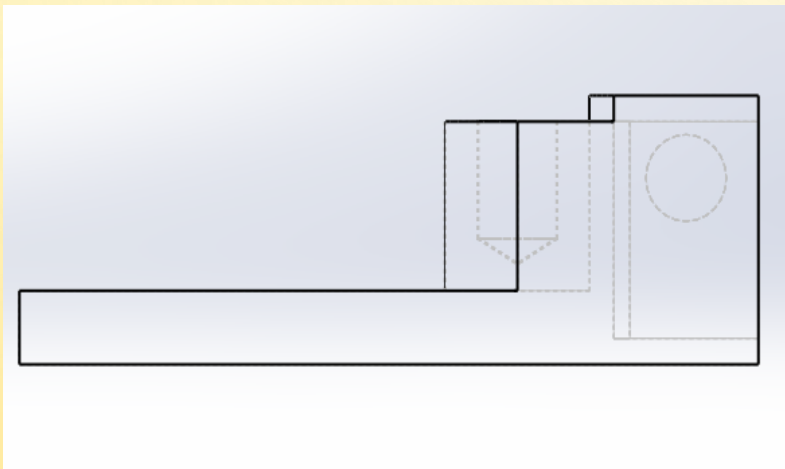
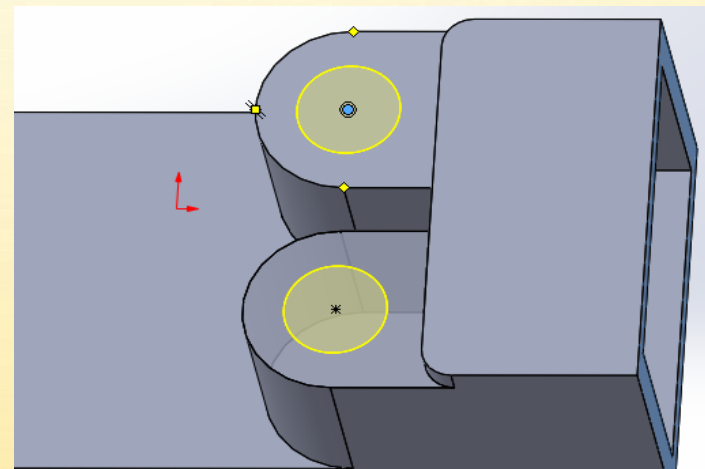
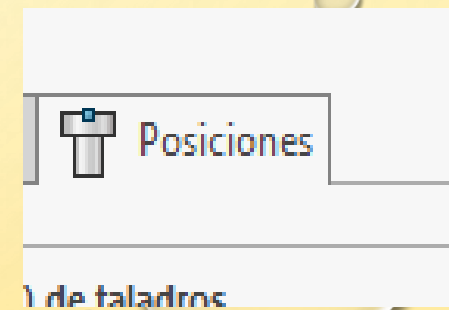
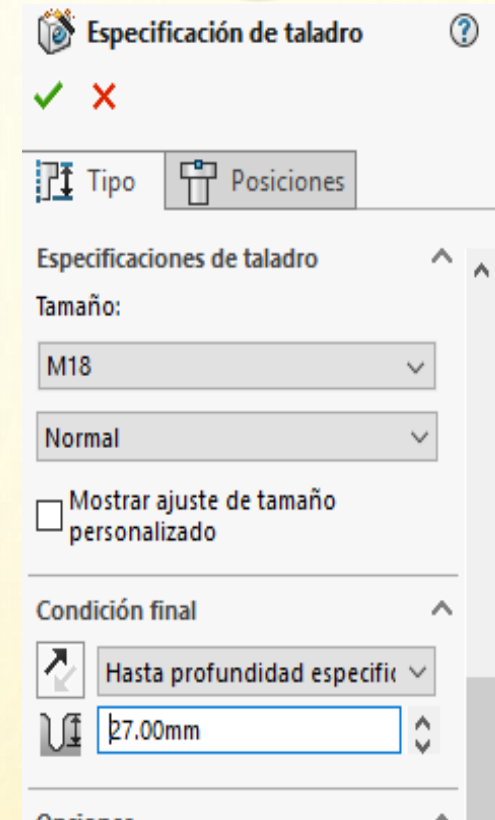
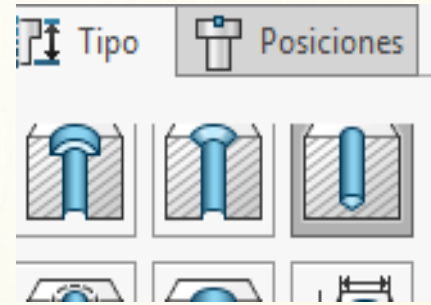
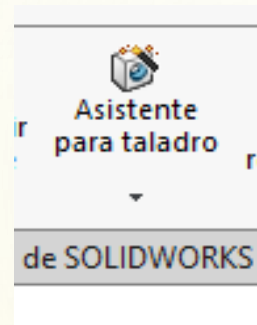
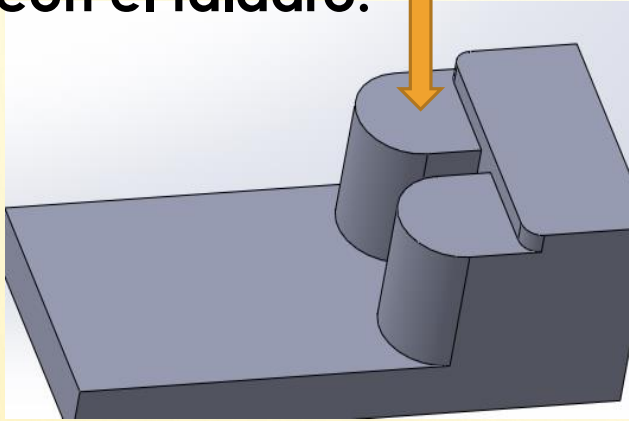


Ahora nos vamos a extruir y le asignamos a 35mm.



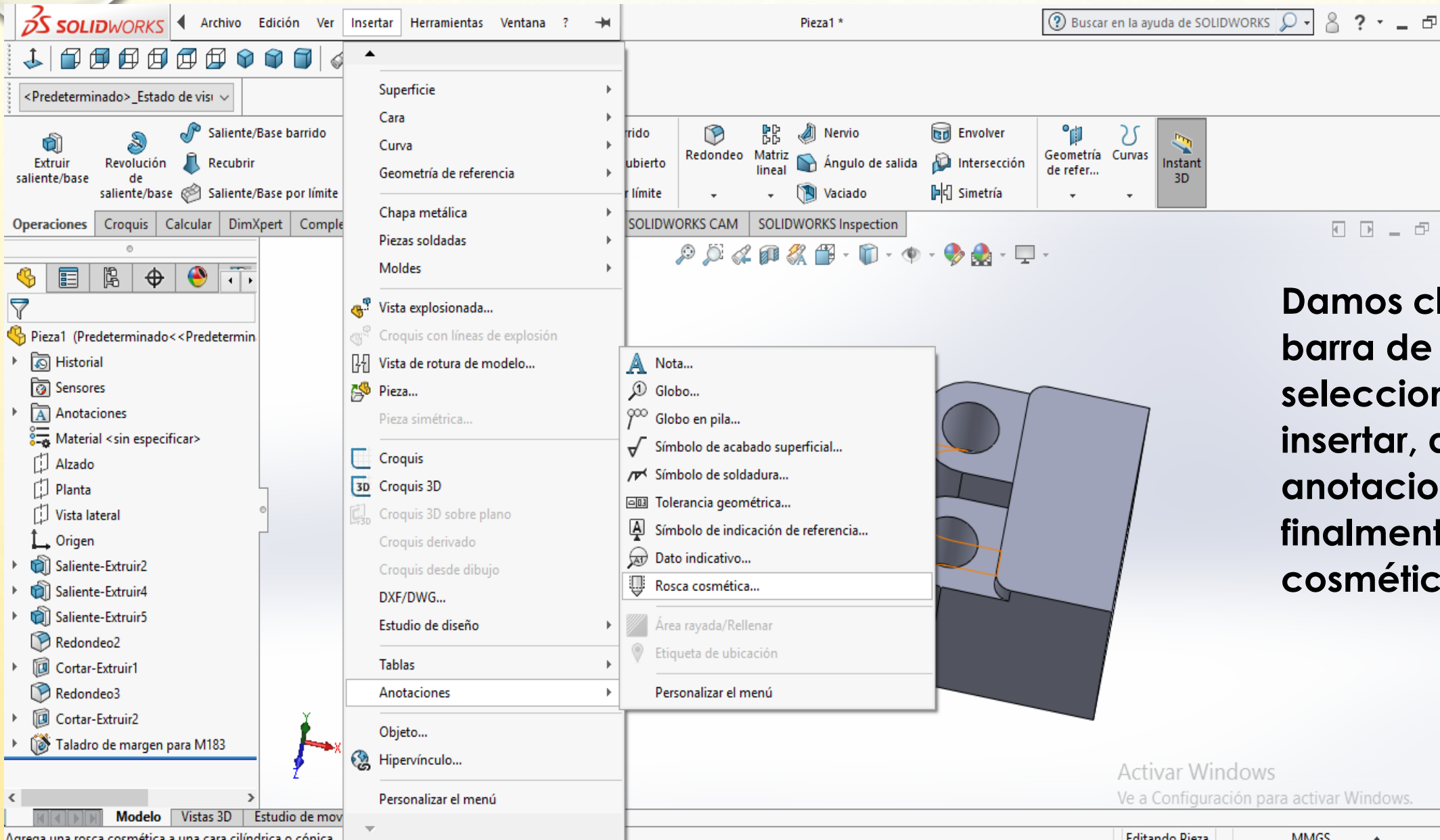
## 3.4.2 Asistente taladro

En esta parte lleva rosca y taladro, comenzaremos con el taladro.



Nos vamos a Asistente para taladro, después seleccionamos el tercero que es el que más se parece, asignamos profundidad de 27mm. Nos pasamos a posiciones y los centramos apoyándonos de la línea del semicírculo hecho anteriormente.

# Continuamos para hacer la rosca.

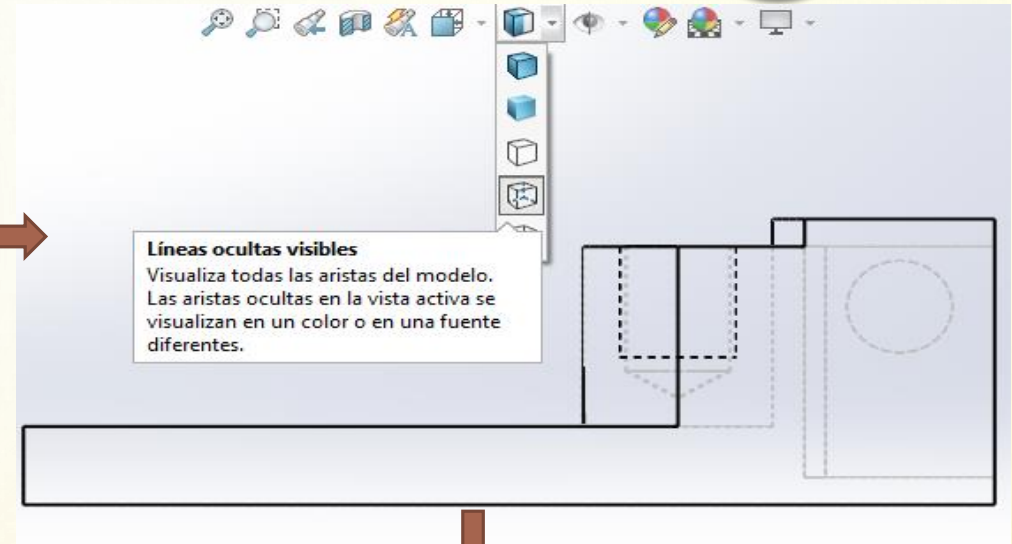
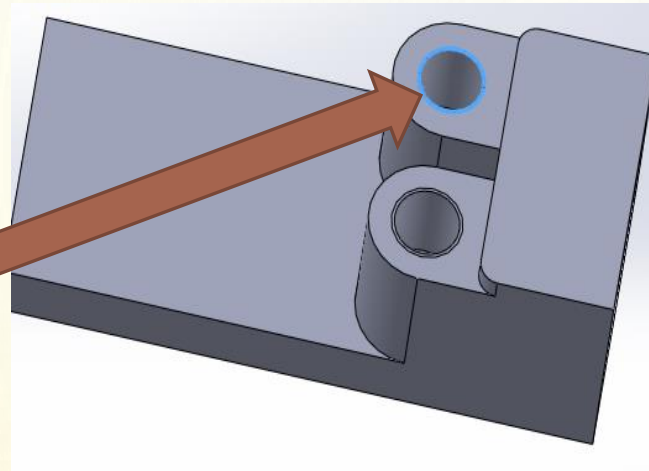
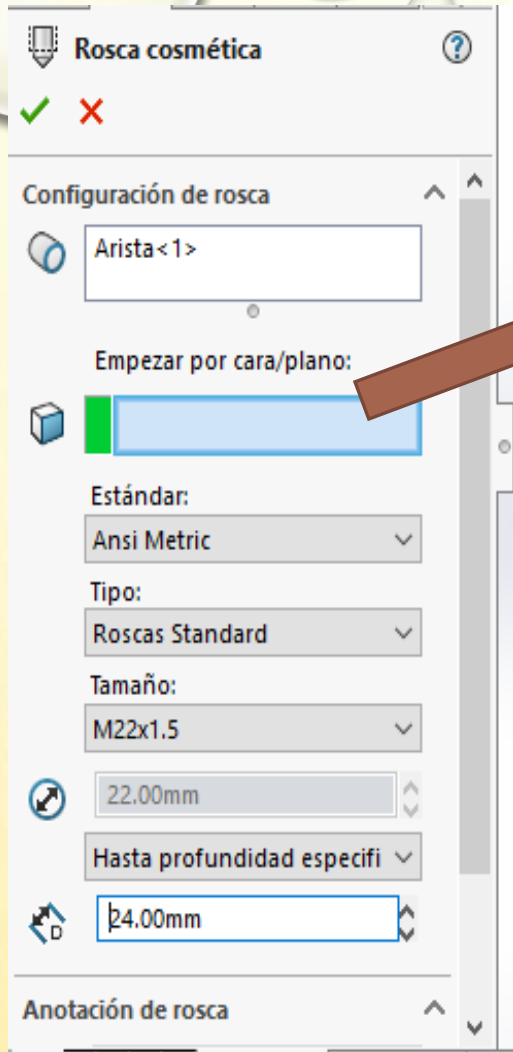


**Damos clic en la barra de arriba y seleccionamos en insertar, después anotaciones y finalmente rosca cosmética.**

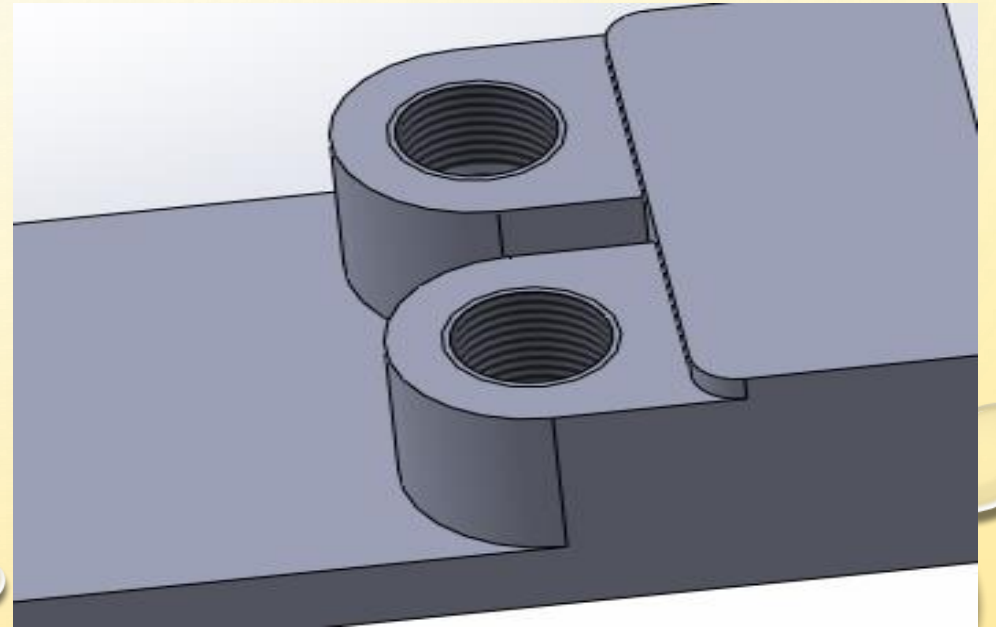
Activar Windows  
Ve a Configuración para activar Windows.

Editando Pieza

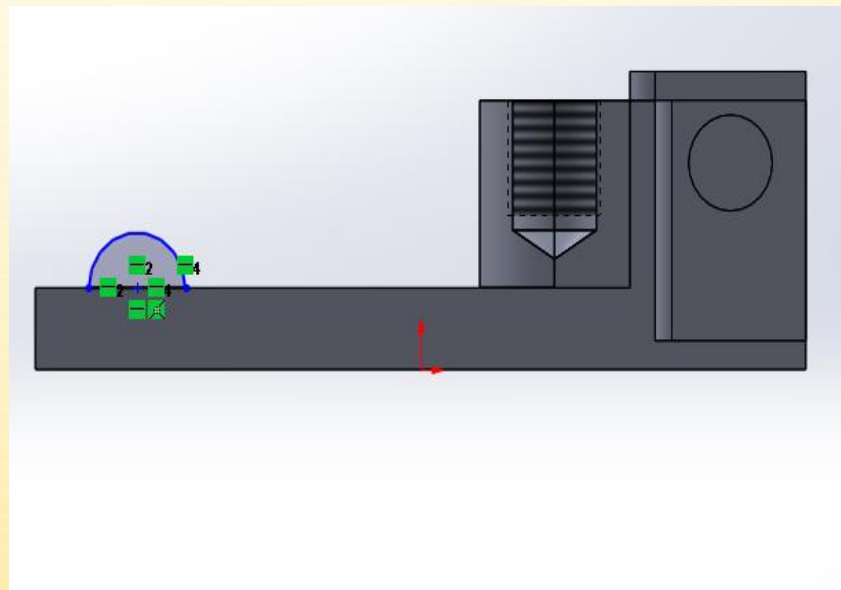
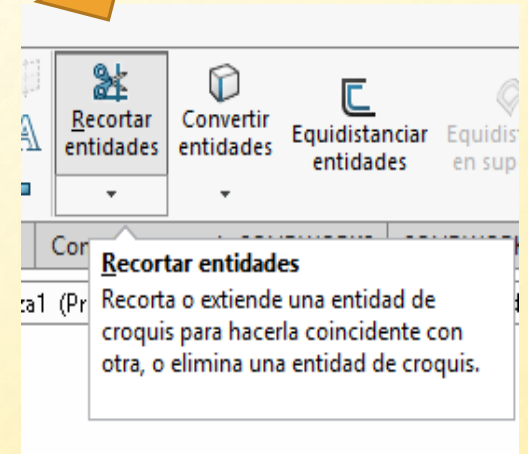
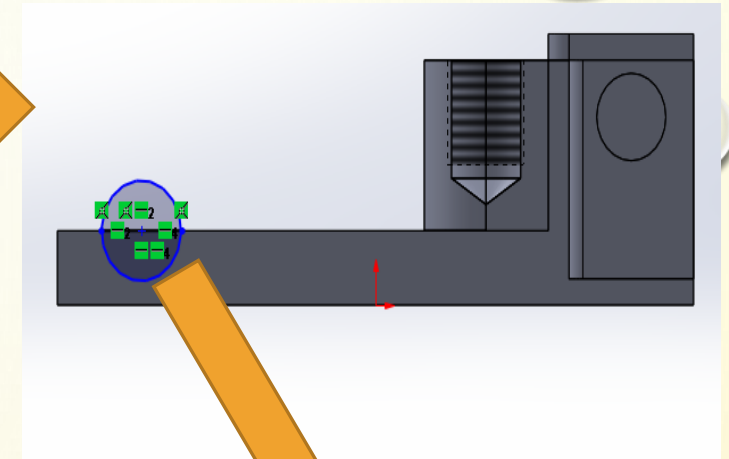
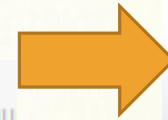
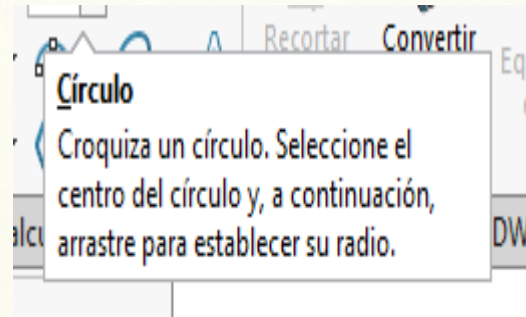
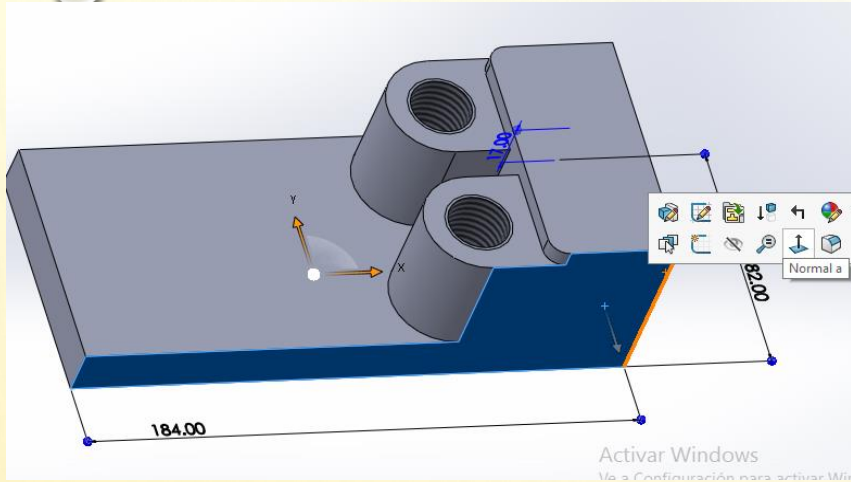
MMGS

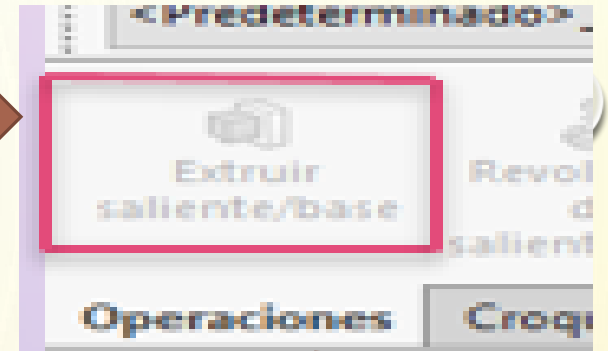
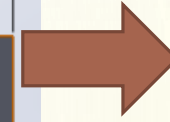
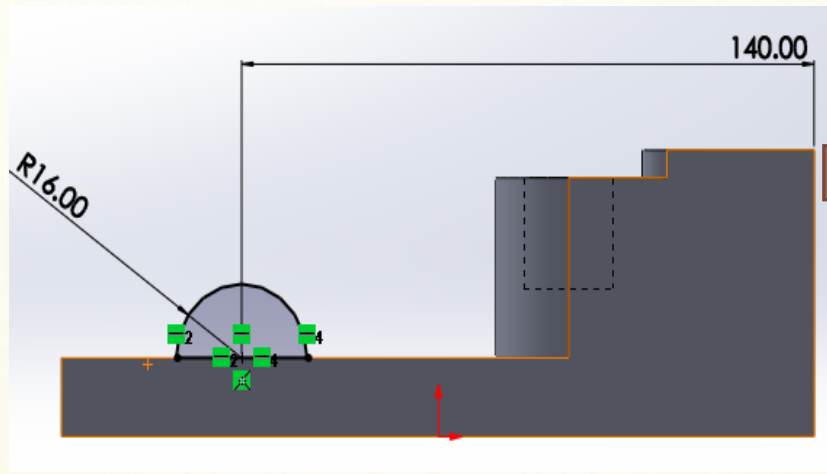
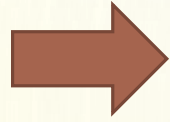
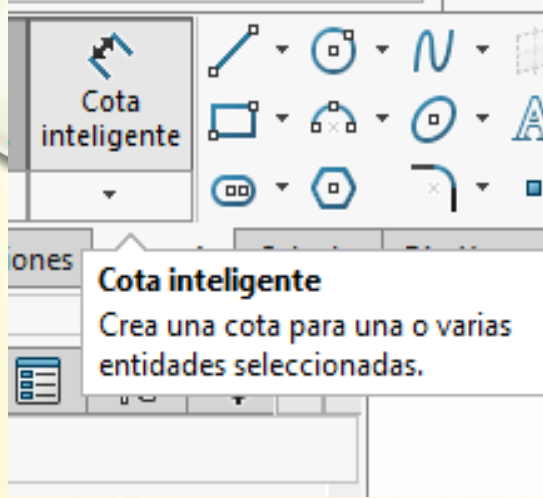


**En la barra azul seleccionamos la circunferencia de nuestro sólido, le asignamos tamaño de M22x1.5 y profundidad de 21mm.**

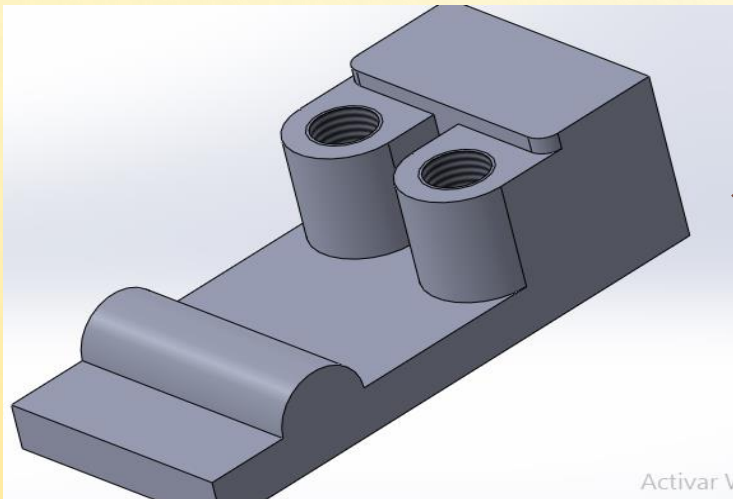
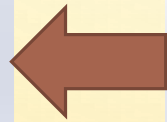
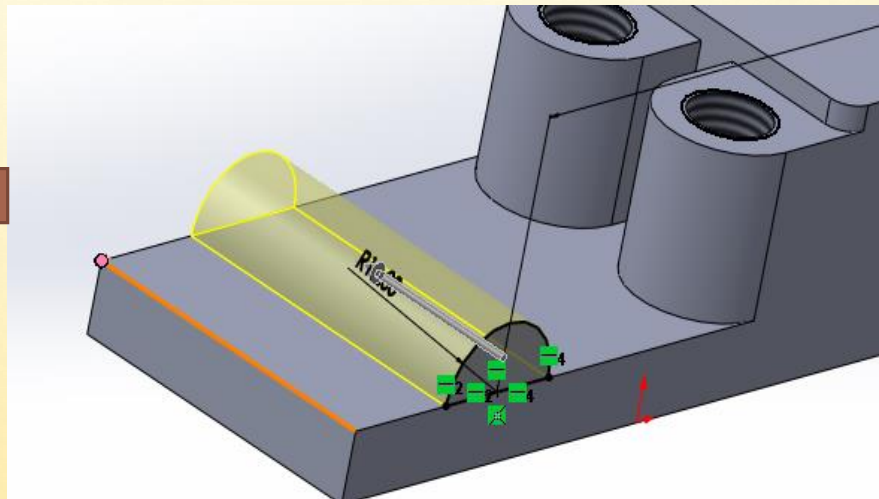
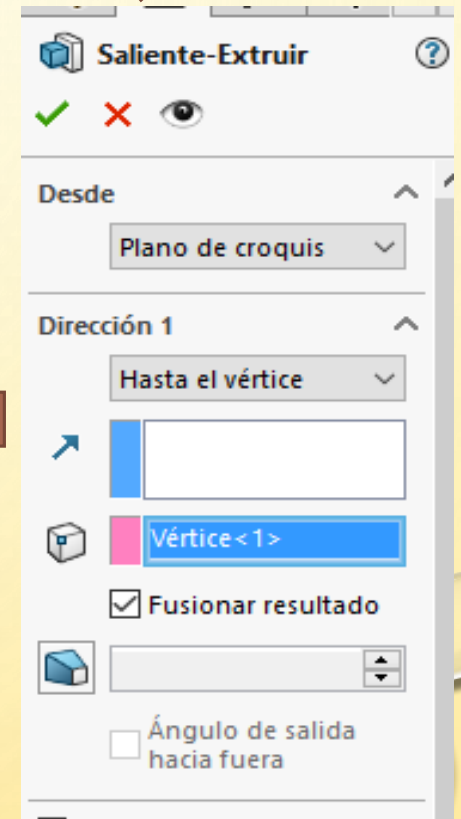


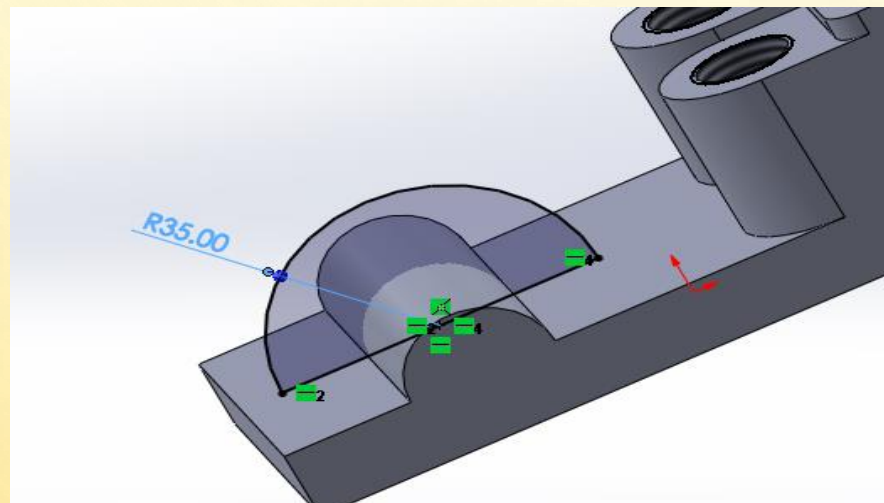
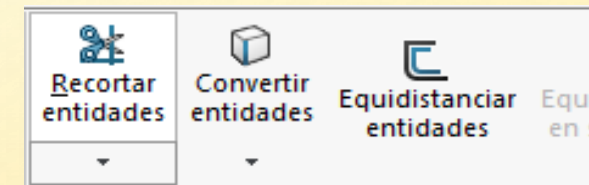
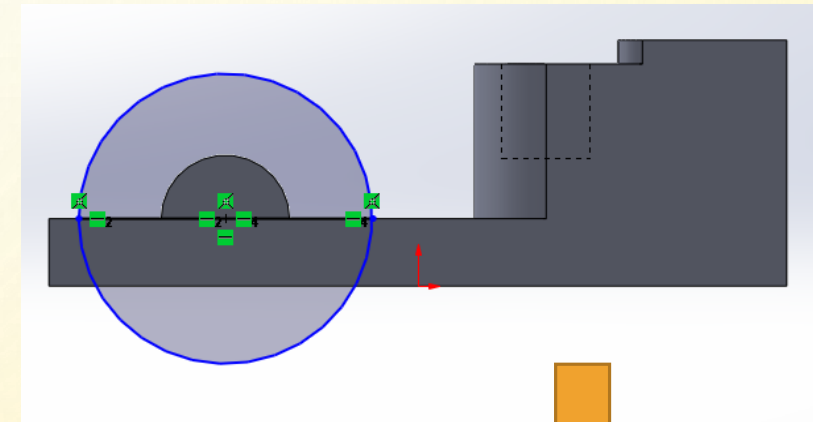
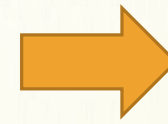
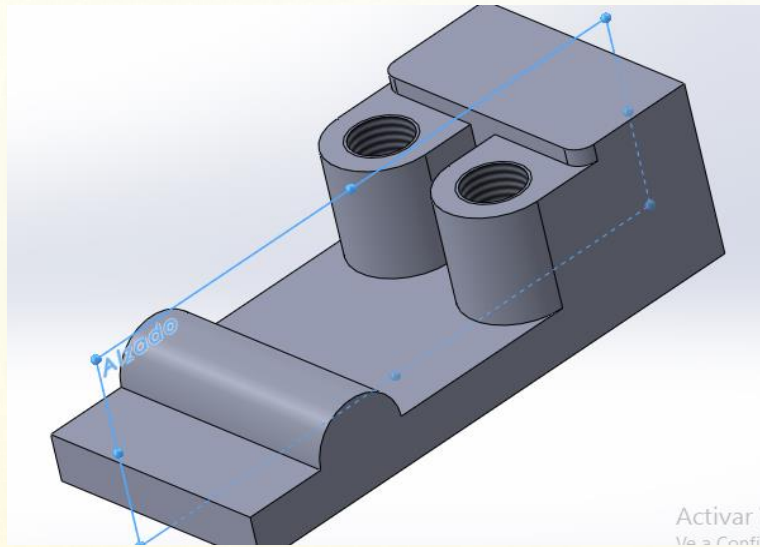
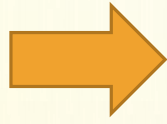
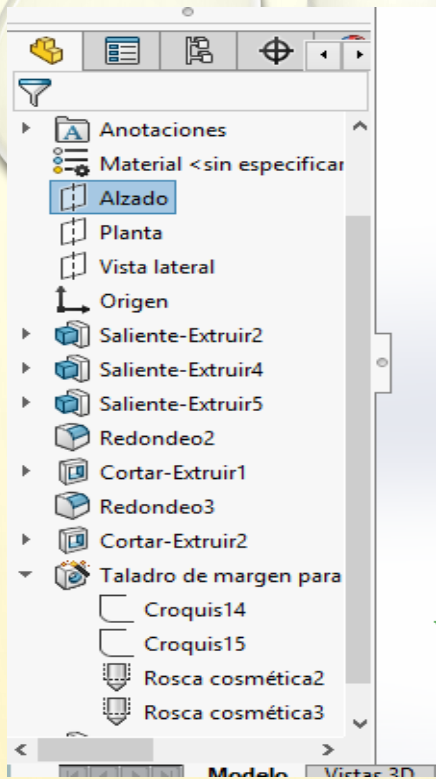
Para los  
semicírculos  
trabajaremos en  
la cara frontal.





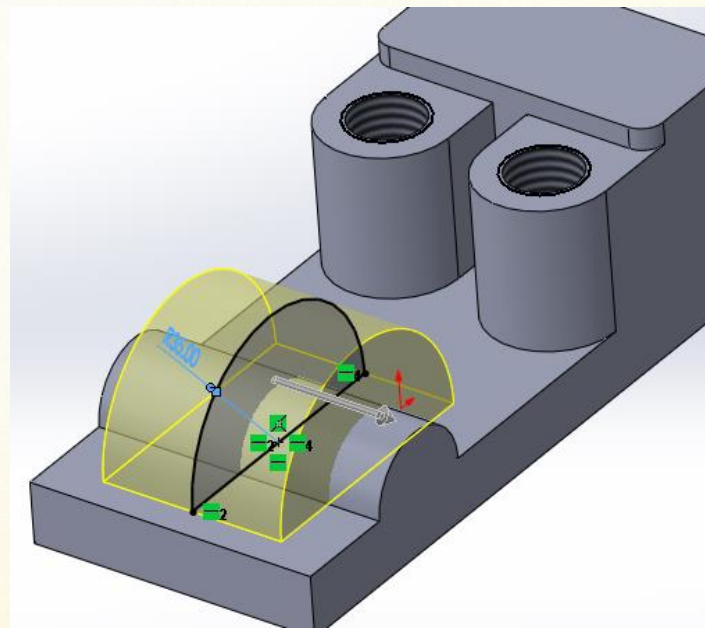
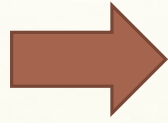
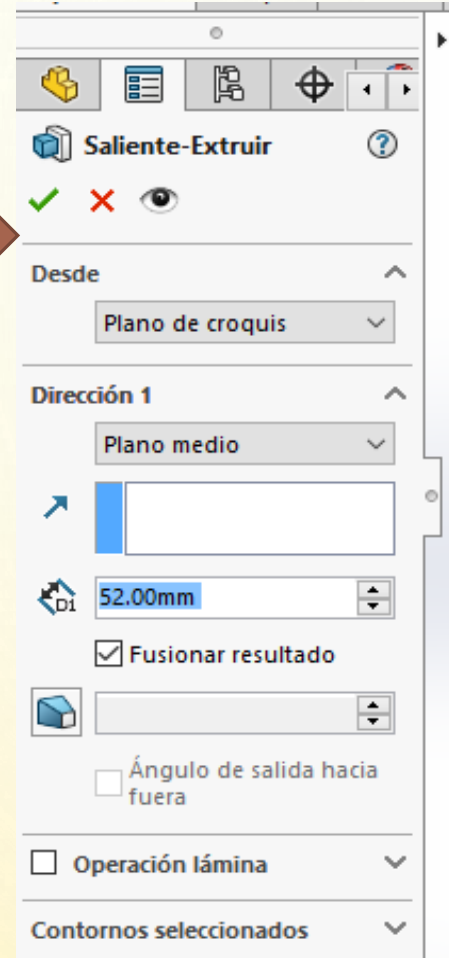
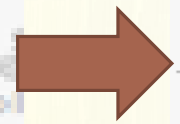
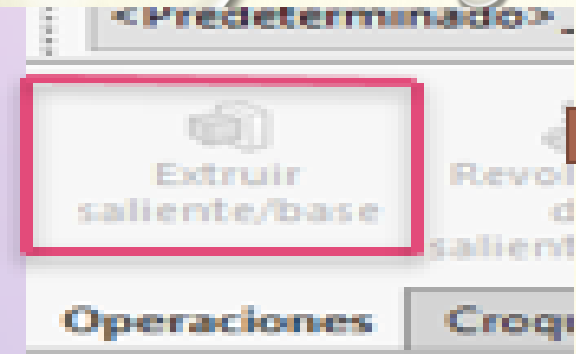
**Acotamos, para después extruir.  
Seleccionamos hasta el  
vértice o por todo.**



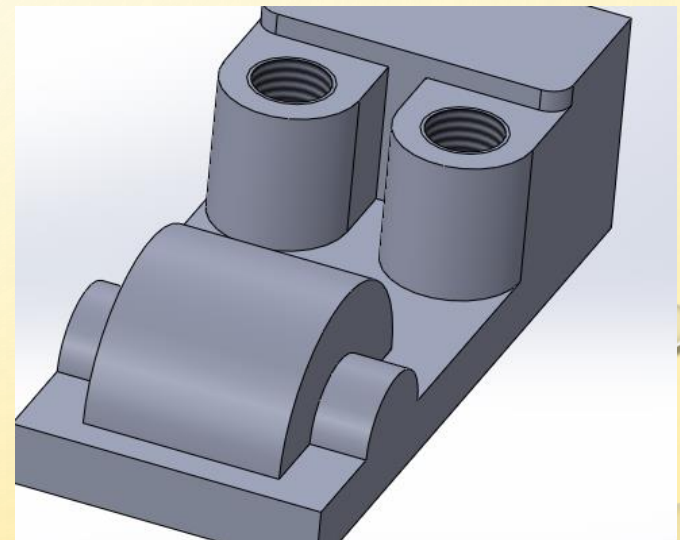


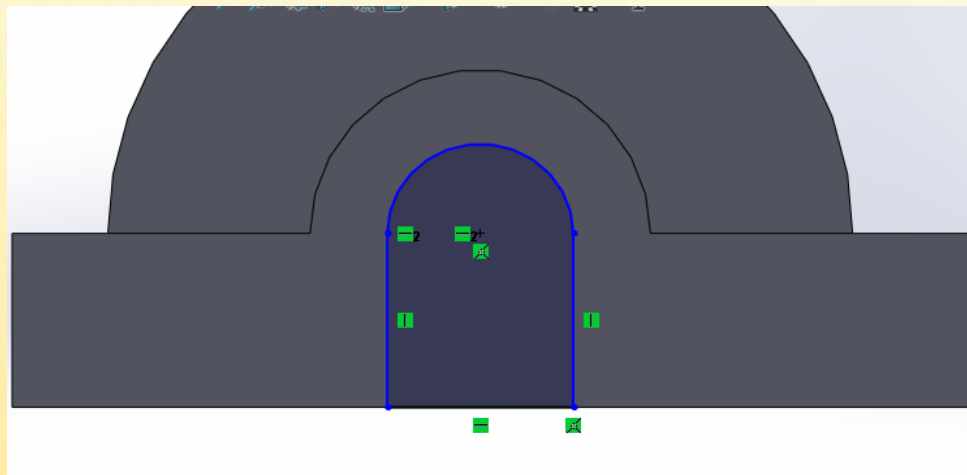
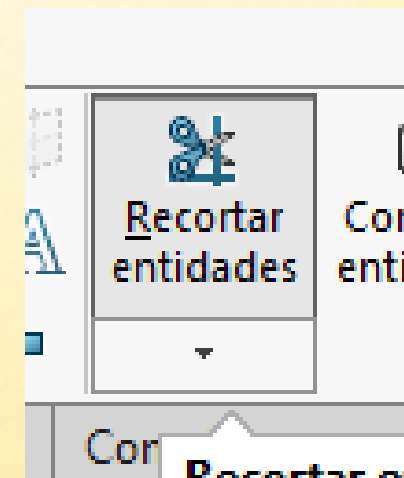
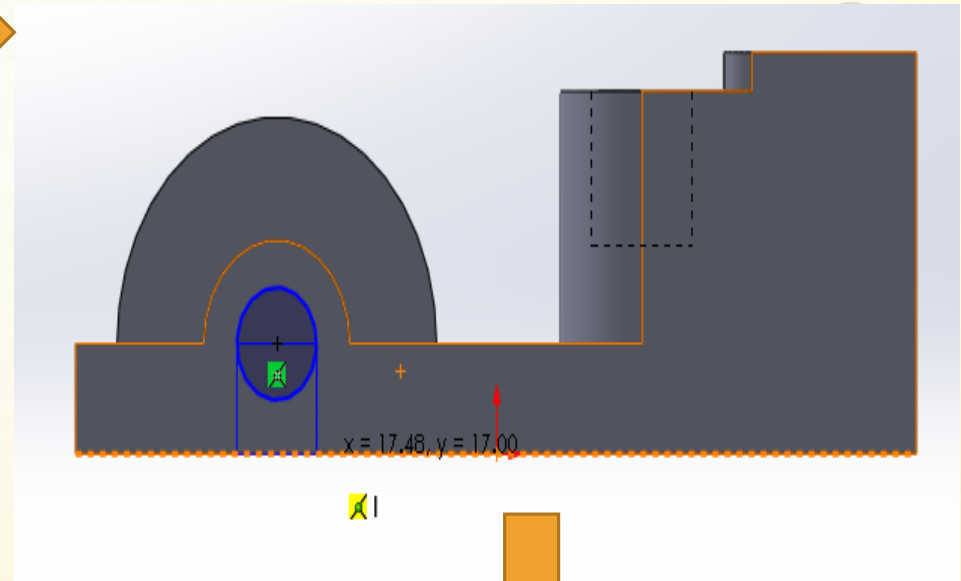
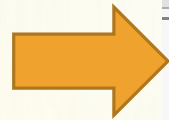
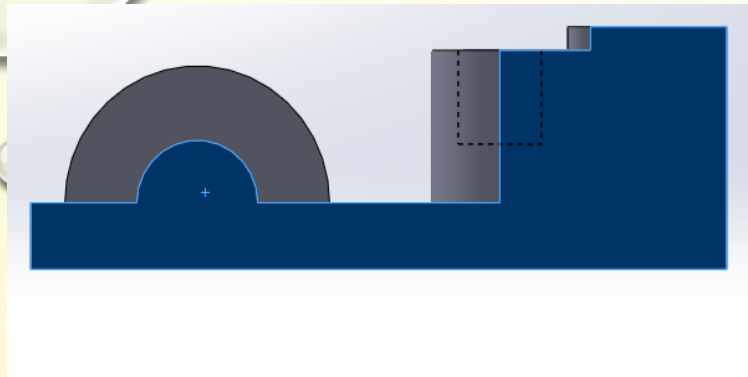
Para hacer los espacios del solido, hacemos un croquis y seleccionamos alzado, hacemos un circulo y lo dividimos con una línea , para hacer el recordé

**Recortar entidades**  
Recorta o extiende una entidad de croquis para hacerla coincidente con otra, o elimina una entidad de croquis.

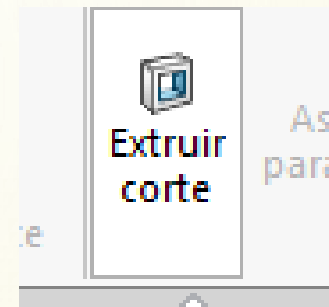
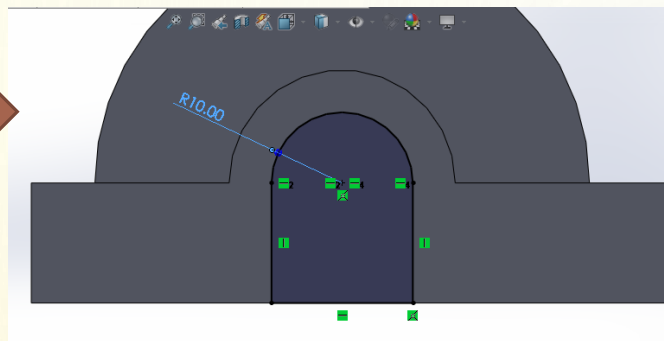
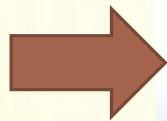
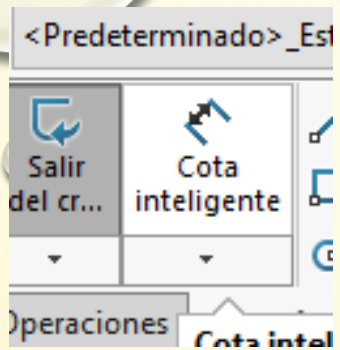


**Extruimos, pero ahora es por plano medio para que nos marque los espacios.**

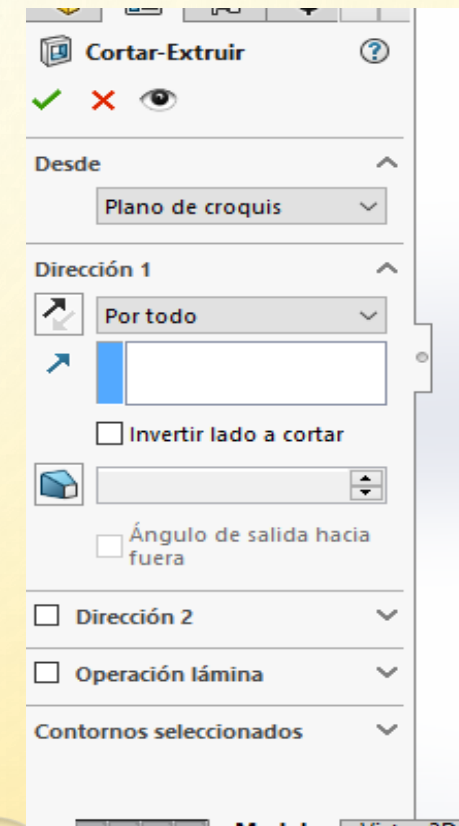
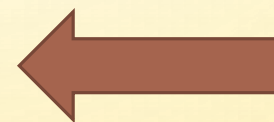
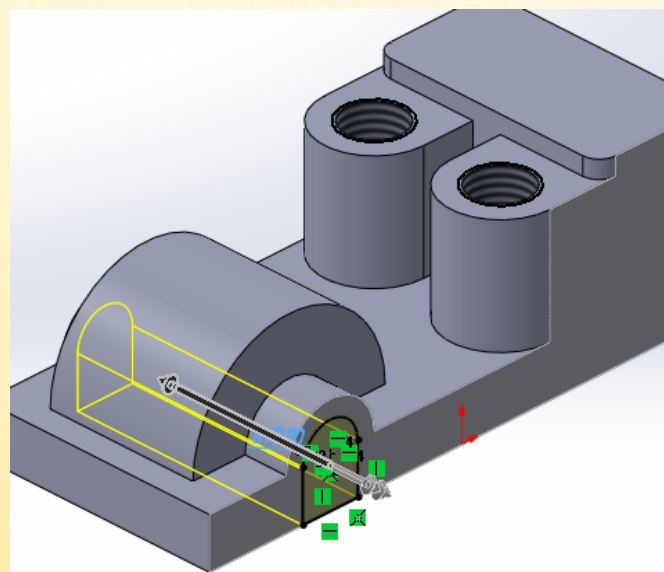


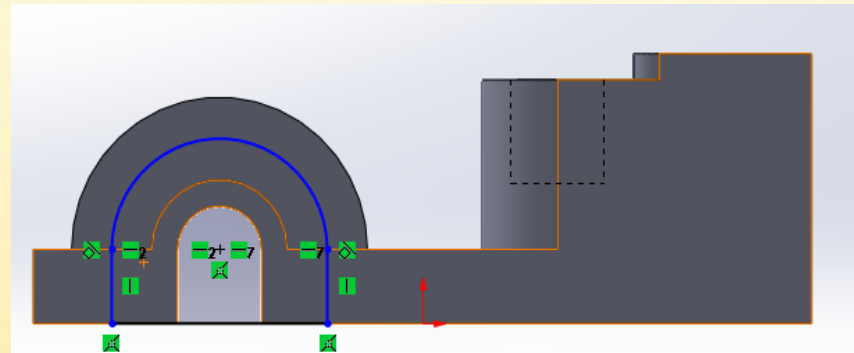
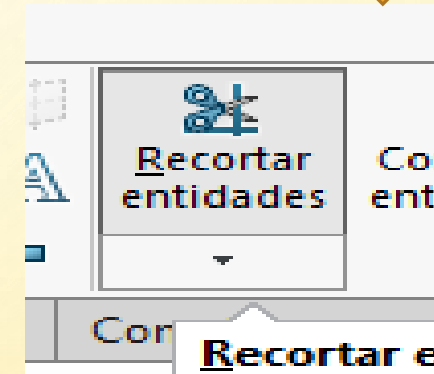
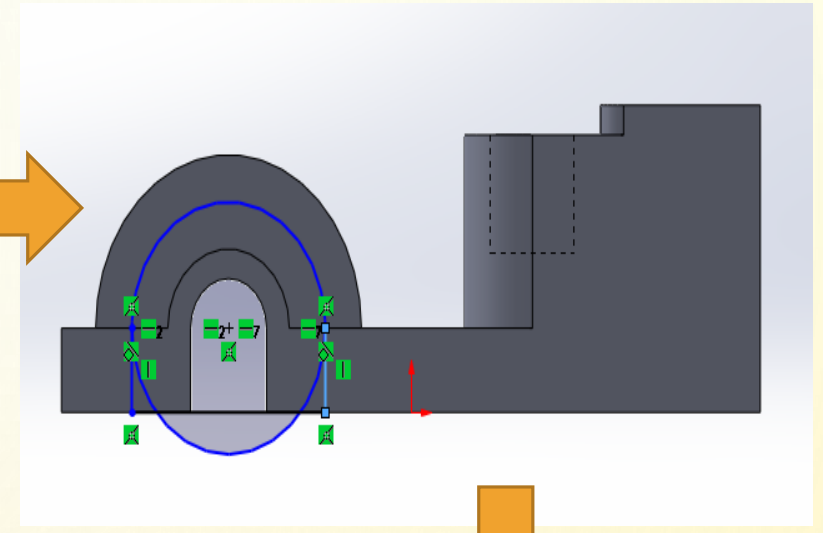
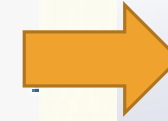
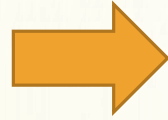
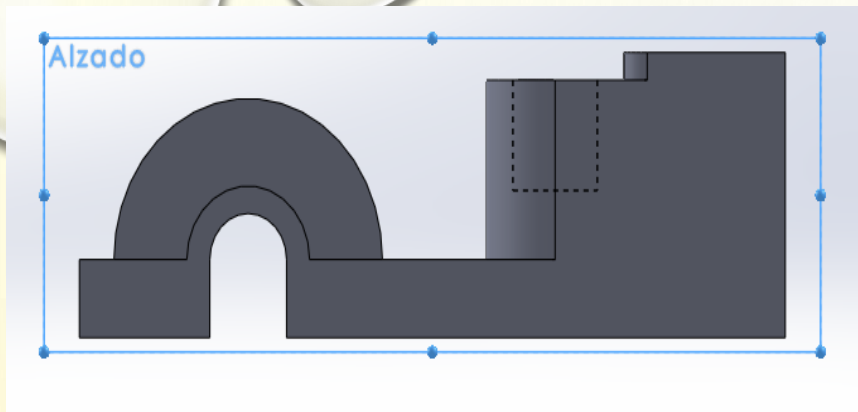


Para hacer el corte del ultimo circulo regresamos a la cara frontal, hacemos un circulo desde el centro, y con recorte de entidades quitamos lo de adentro.

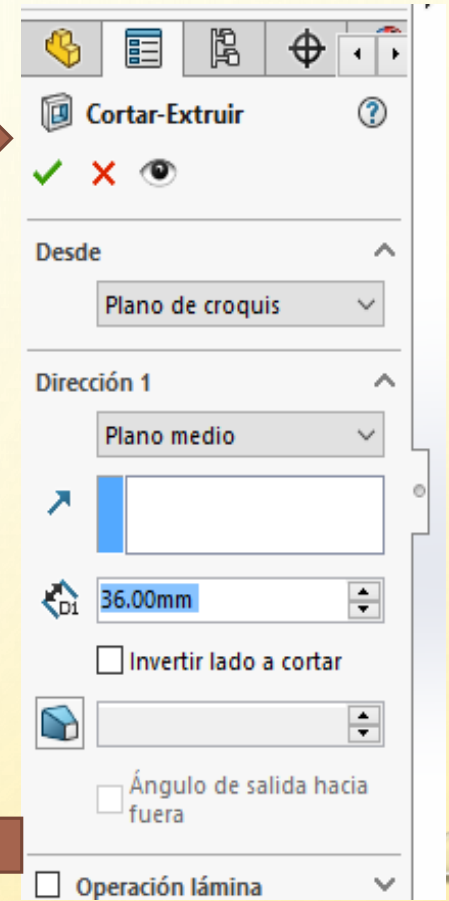
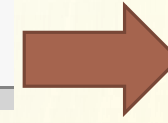
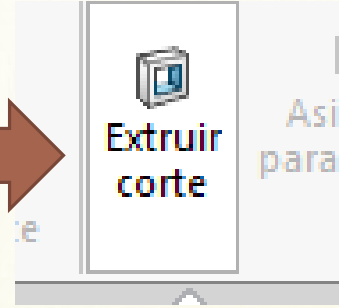
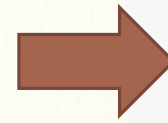
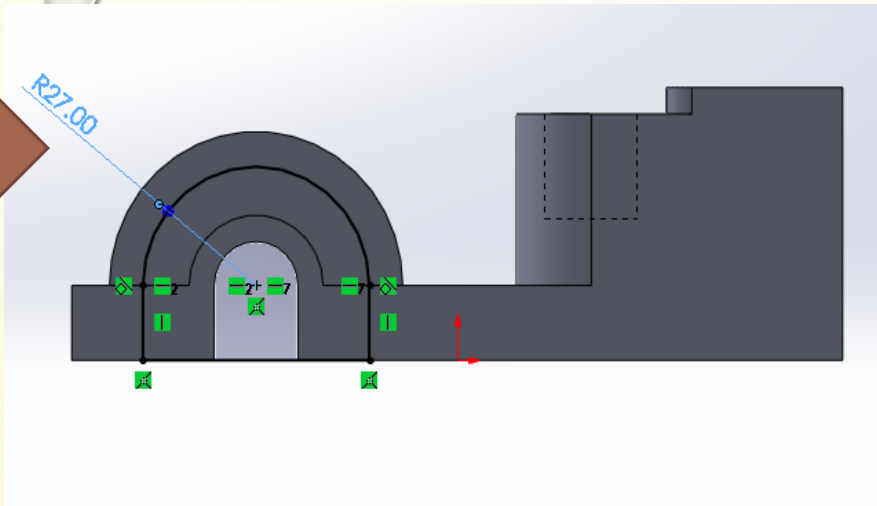
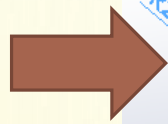
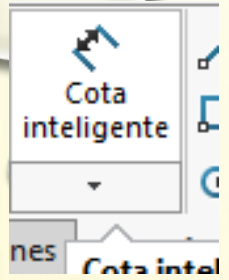


**Enseguida acotamos, extruimos y hacemos el corte por todo.**

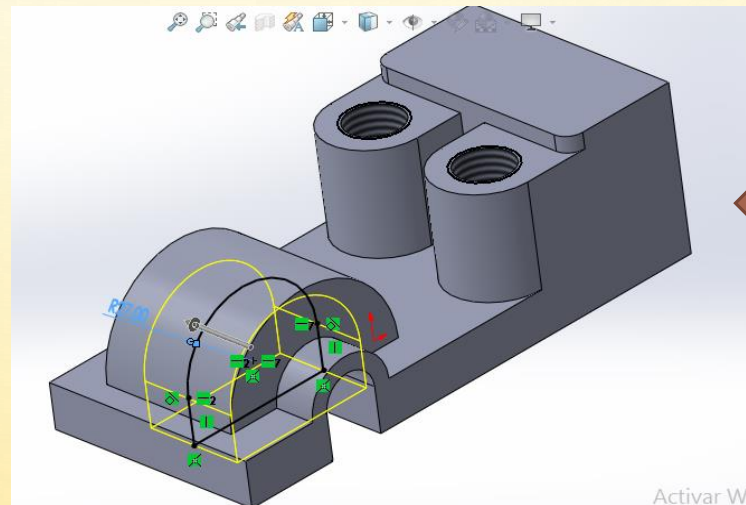
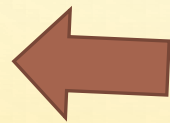
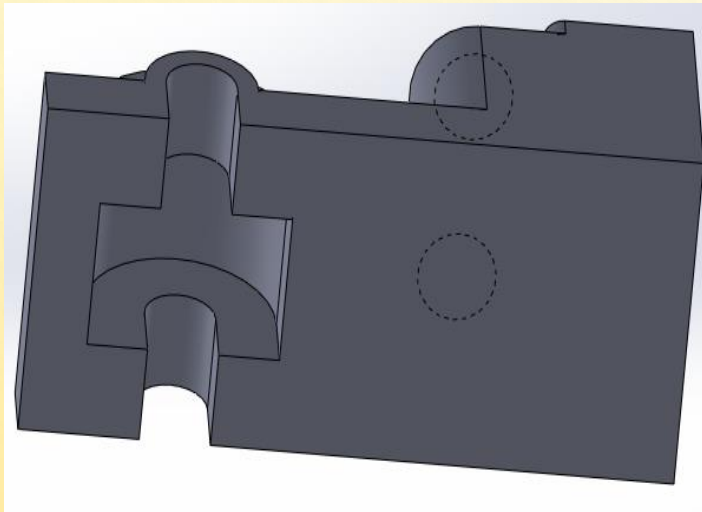


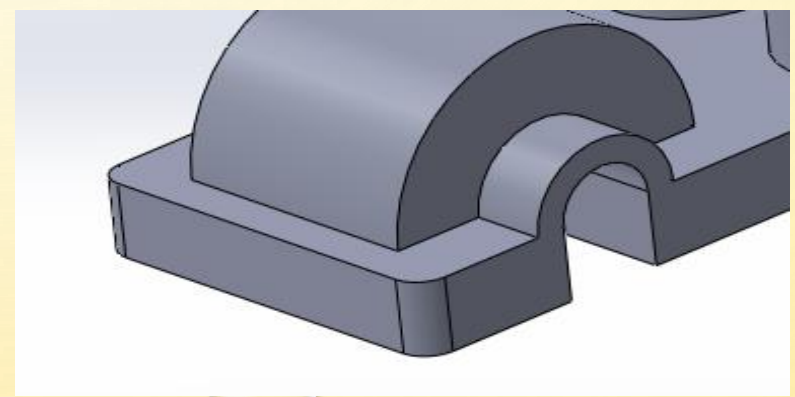
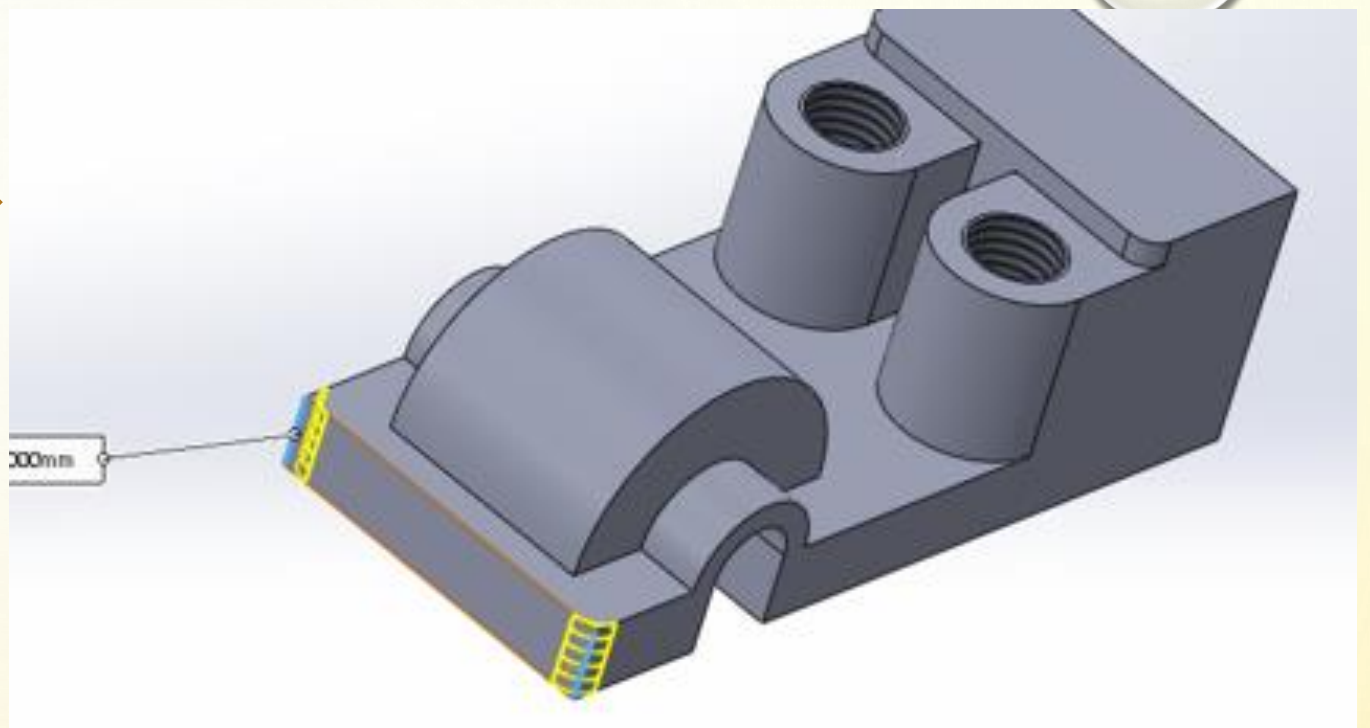
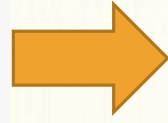
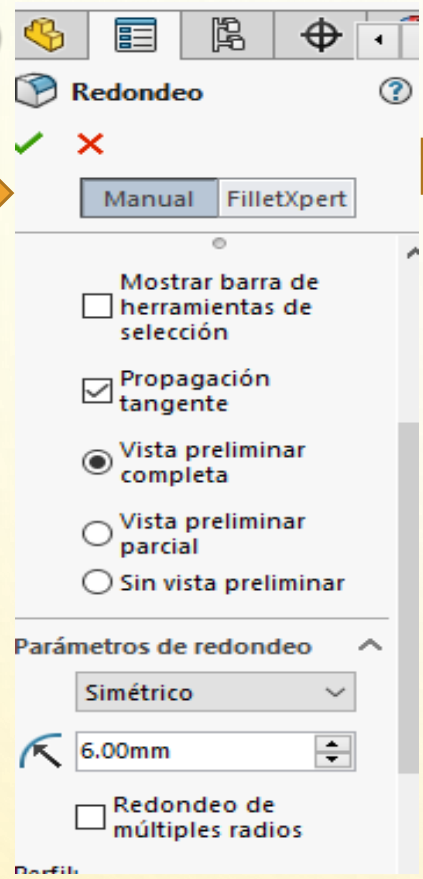
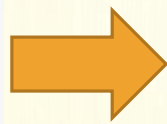


Para hacer el hueco de la parte de abajo, nos iremos a alzado, trazamos un círculo de centro y con la ayuda de líneas lo cerramos para extruir al final. Después vamos a recorte de entidades y quitamos lo que sale del círculo.



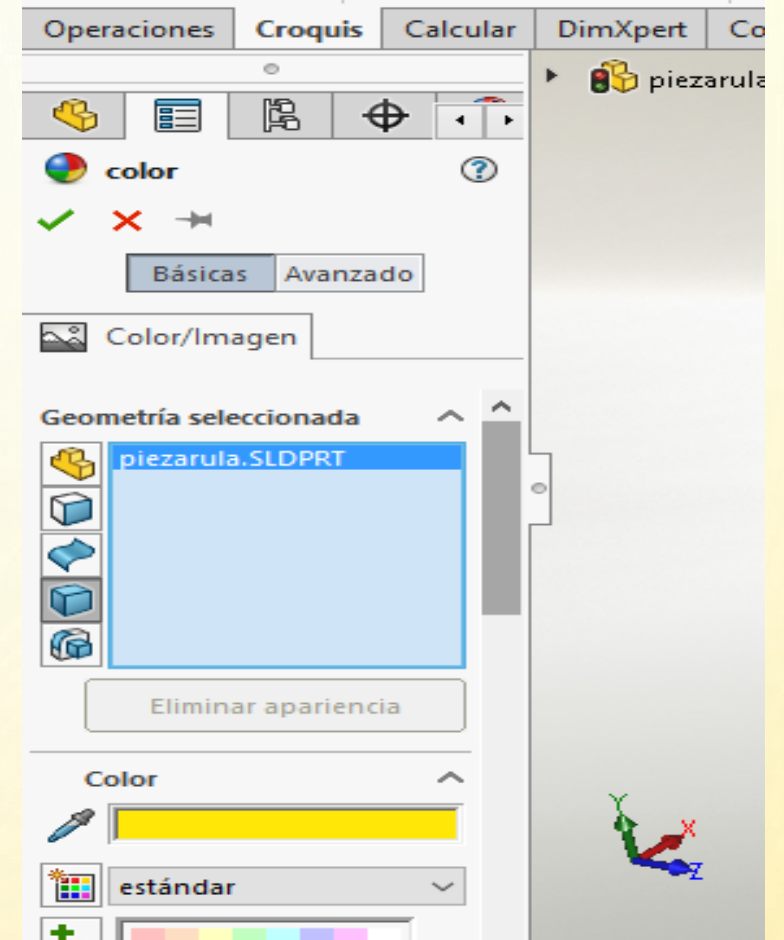
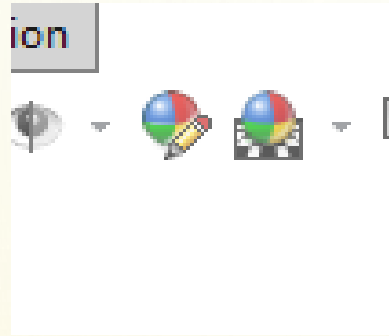
**Acotamos el círculo, nos vamos a extruir corte y le decimos que sea corte por plano medio.**



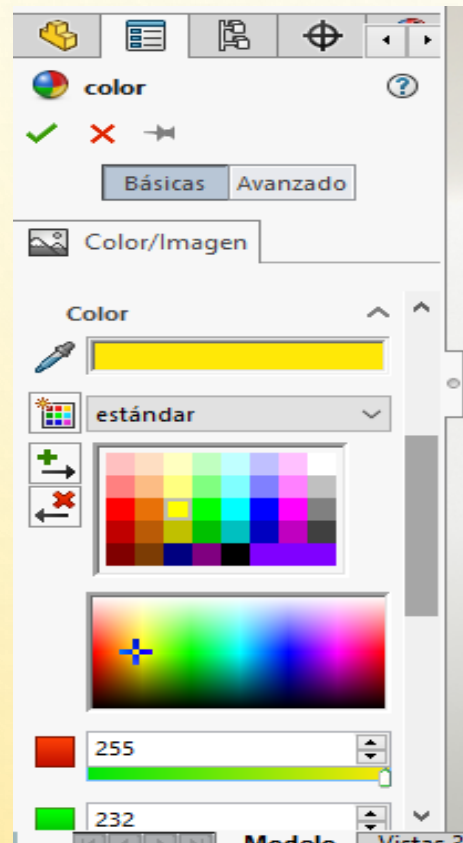
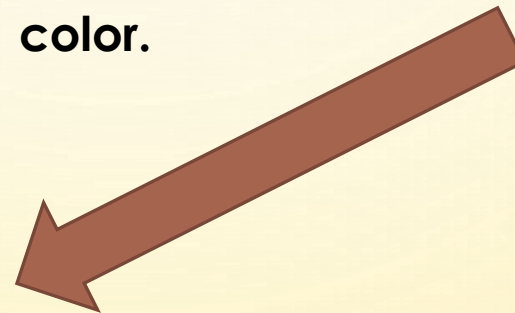


**Aquí nos falta un redondeo, tomamos las dos esquinas de amarillo y le damos una medida de 6mm.**

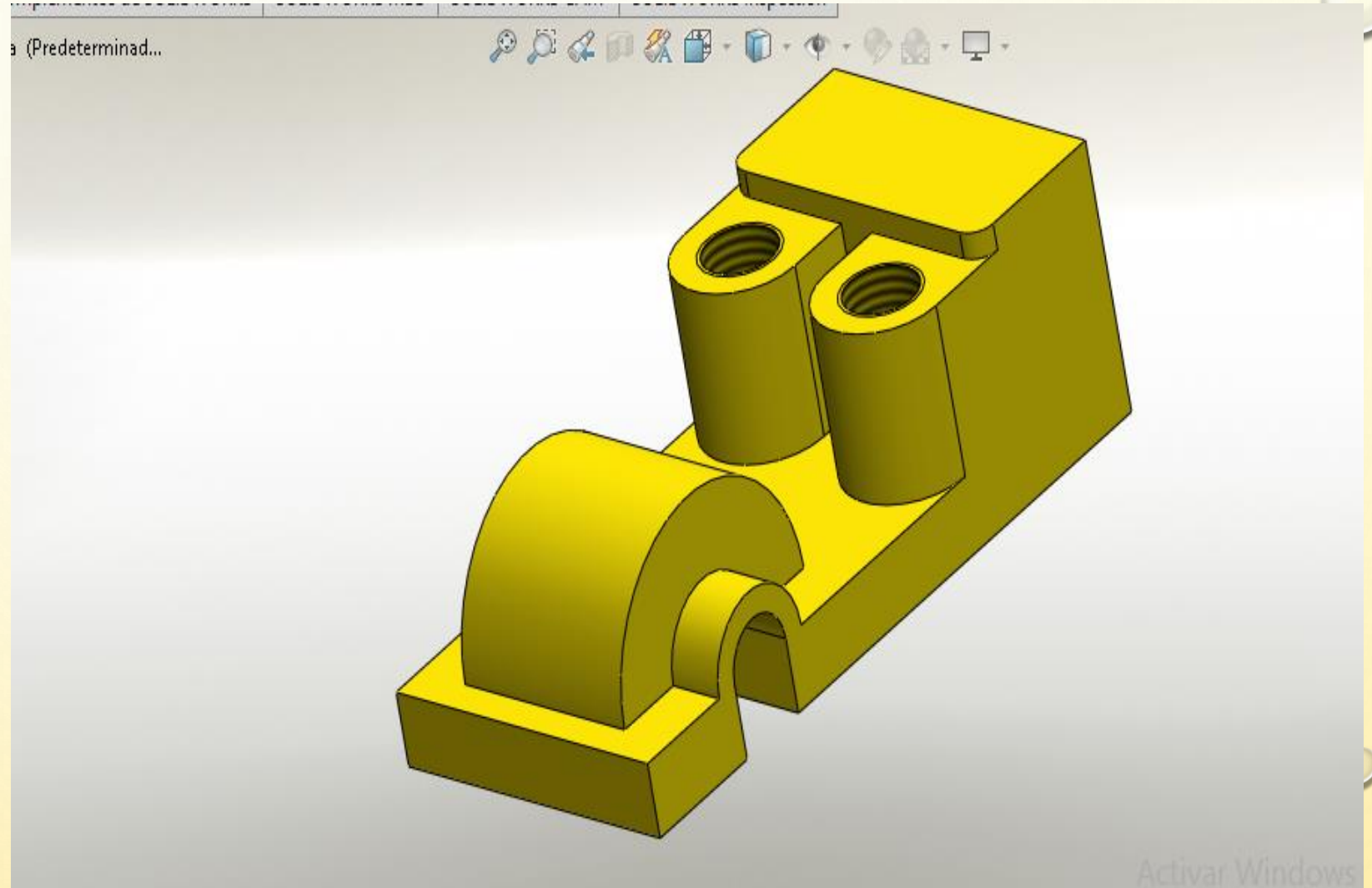
Para darle color a la pieza  
seleccionamos



En estas partes  
podemos  
seleccionar el  
color.



**Pieza final.**



**¡GRACIAS!**

# REFERENCIAS

- MANUAL DE PRÁCTICAS DE CAD UTILIZANDO EL PROGRAMA SOLIDWORKS 2014. RECUPERADO EL DIA 28 DE AGOSTO DE 2019 DE:  
[HTTP://OLIMPIA.CUAUTITLAN2.UNAM.MX/PAGINA\\_INGENIERIA/MECANICA/MAT/MAT\\_MEC/M9/MANUAL\\_DE\\_PRACTICAS\\_DE\\_SOLIDWORKS.PDF](http://OLIMPIA.CUAUTITLAN2.UNAM.MX/PAGINA_INGENIERIA/MECANICA/MAT/MAT_MEC/M9/MANUAL_DE_PRACTICAS_DE_SOLIDWORKS.PDF)
- GUÍA DEL ESTUDIANTE PARA EL APRENDIZAJE DEL SOFTWARE SOLIDWORKS. CONSULTADO EL DIA 13 DE AGOSTO DE 2019 DE:  
[HTTPS://WWW.SOLIDWORKS.COM/SW/DOCS/STUDENT\\_WB\\_2011\\_ESP.PDF](https://www.solidworks.com/sw/docs/student_wb_2011_esp.pdf)